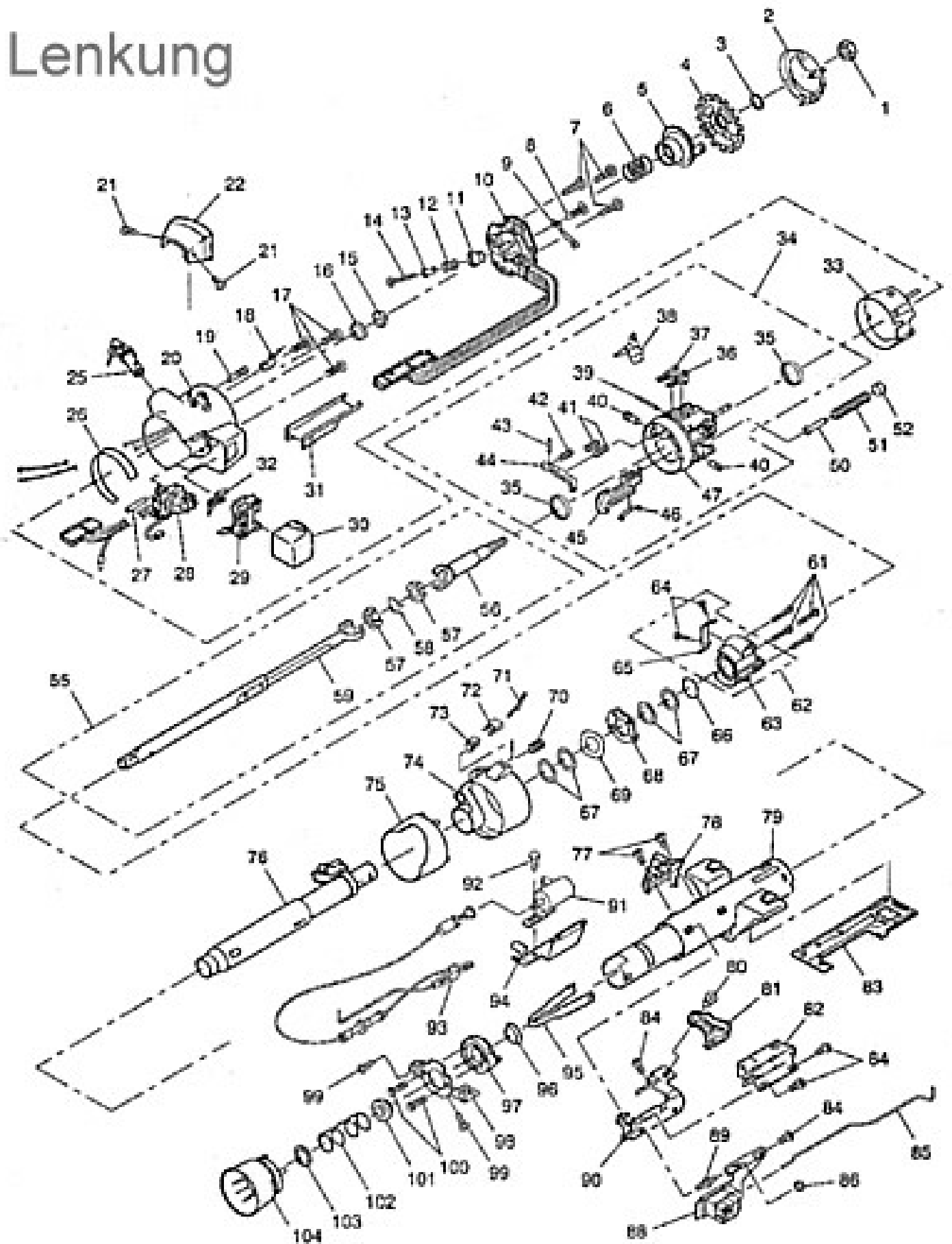
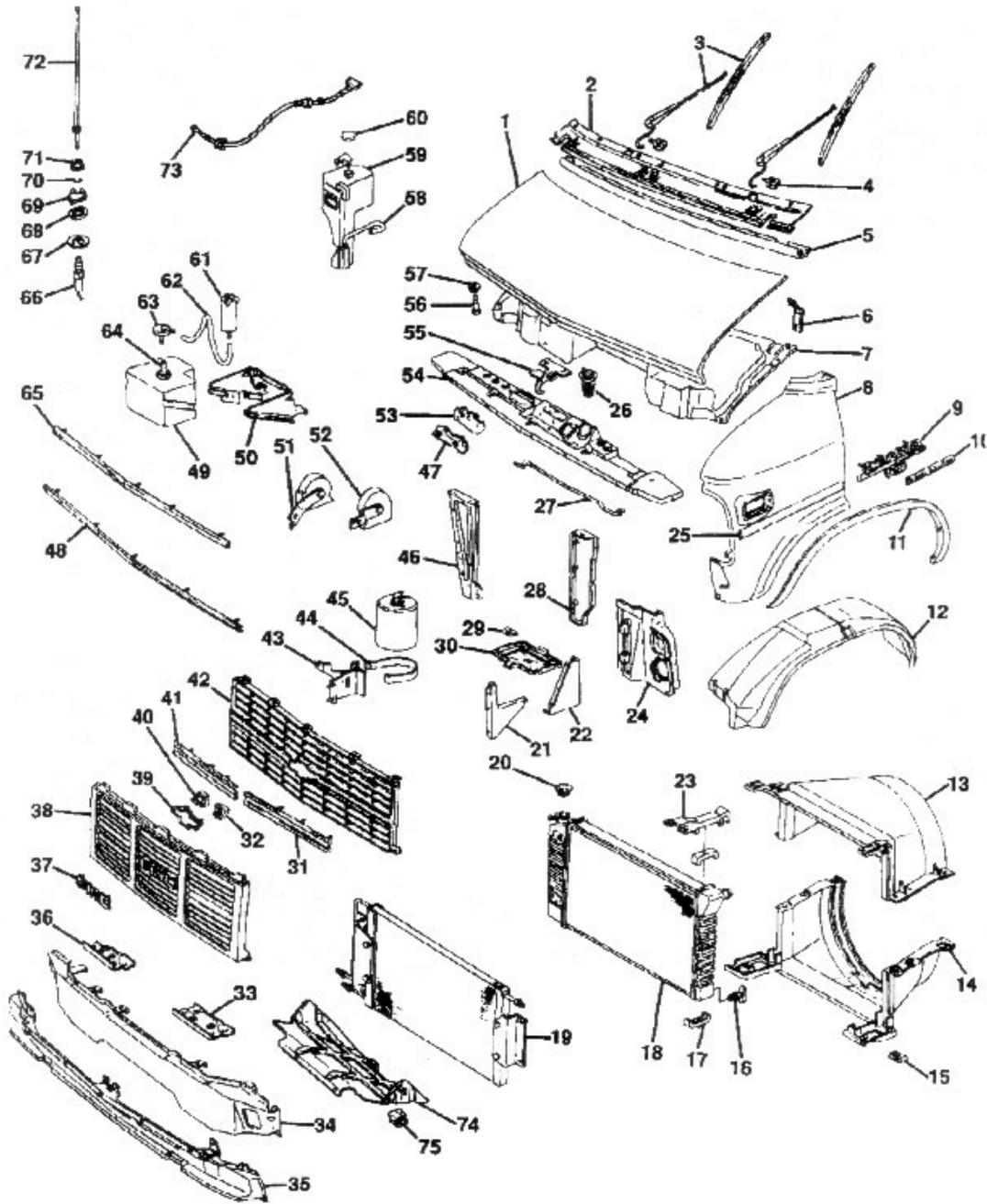


Lenkung

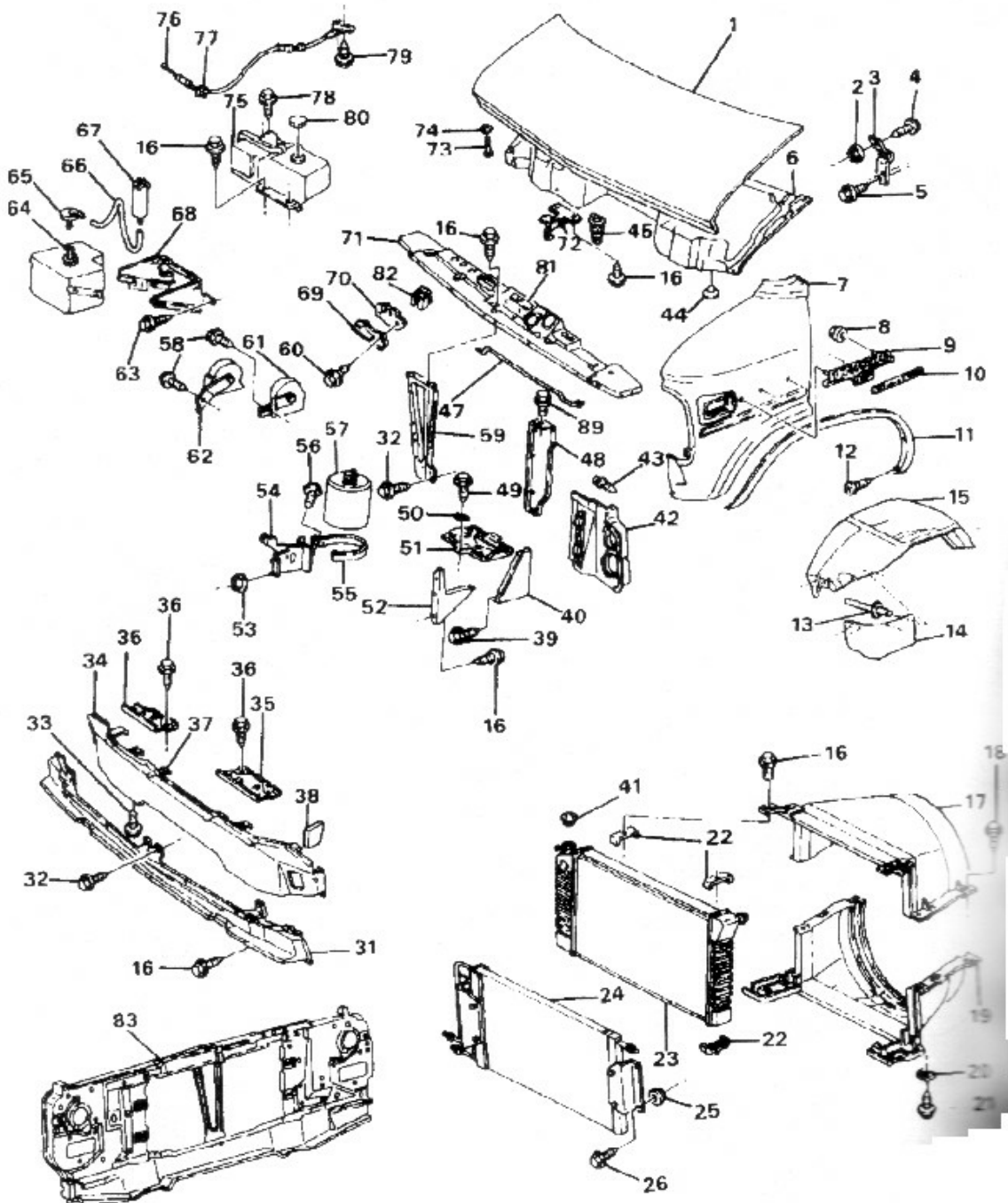


Explosionszeichnungen

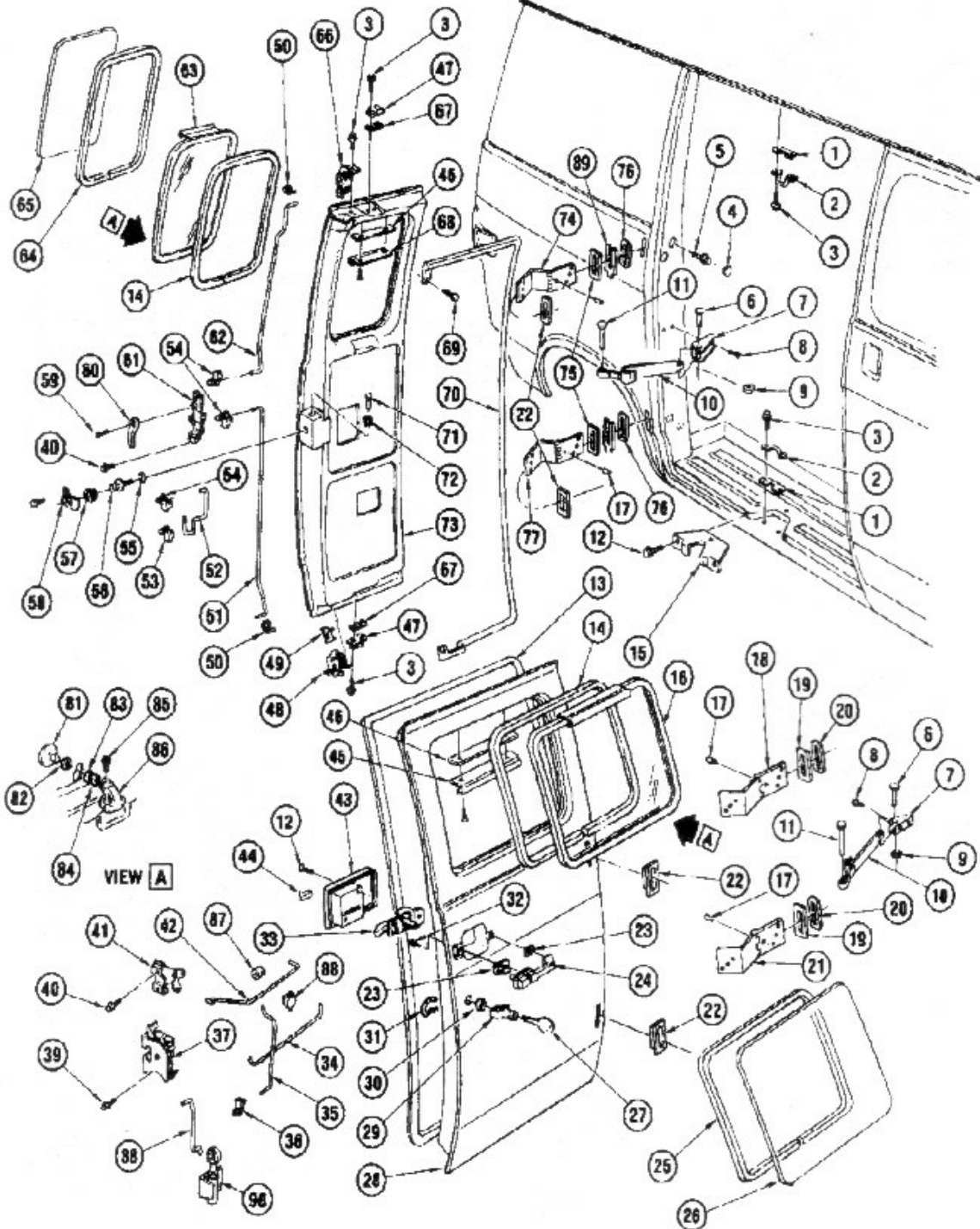
Blechteile, vorn 1985-1991



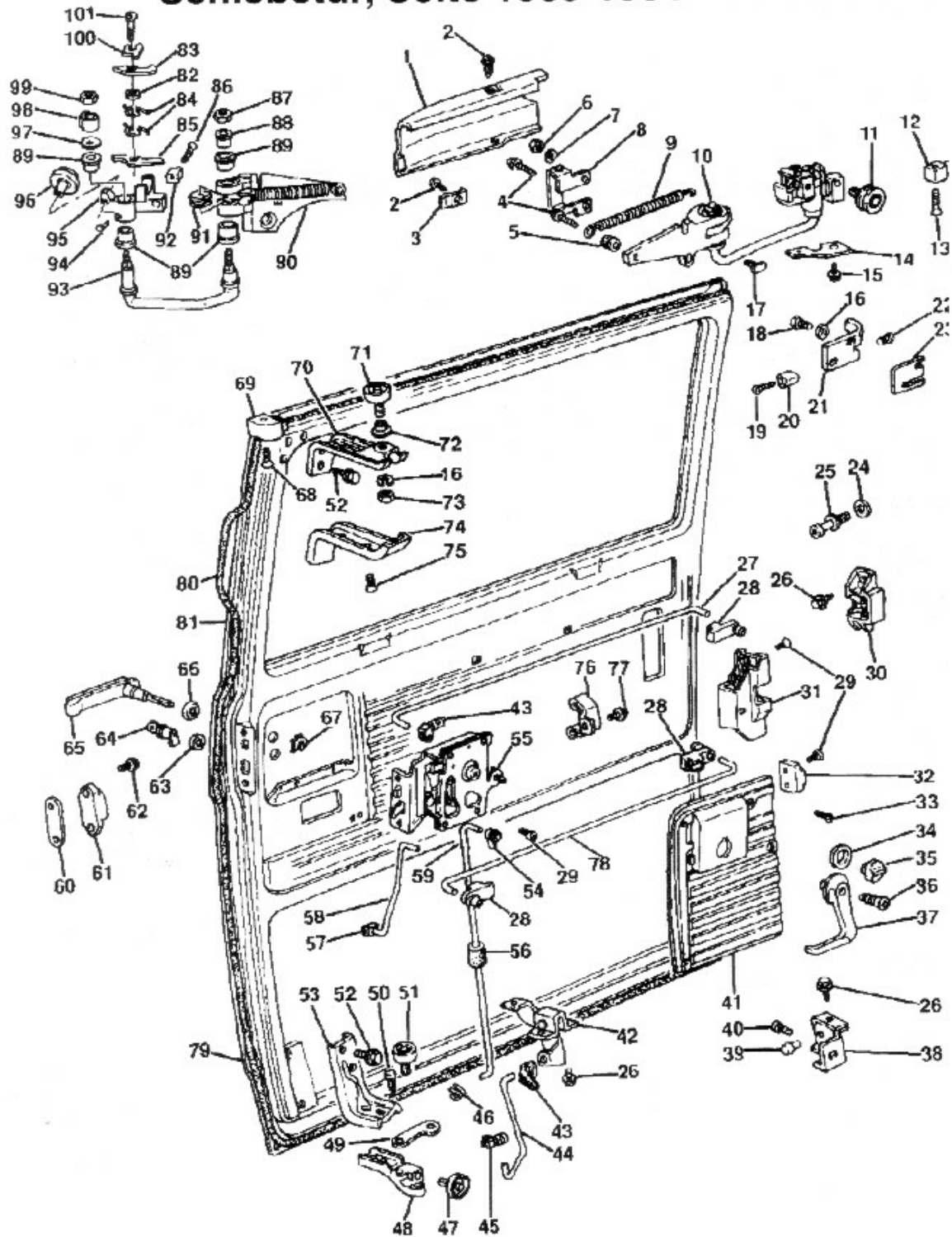
Blechteile, vorn 1992-1996



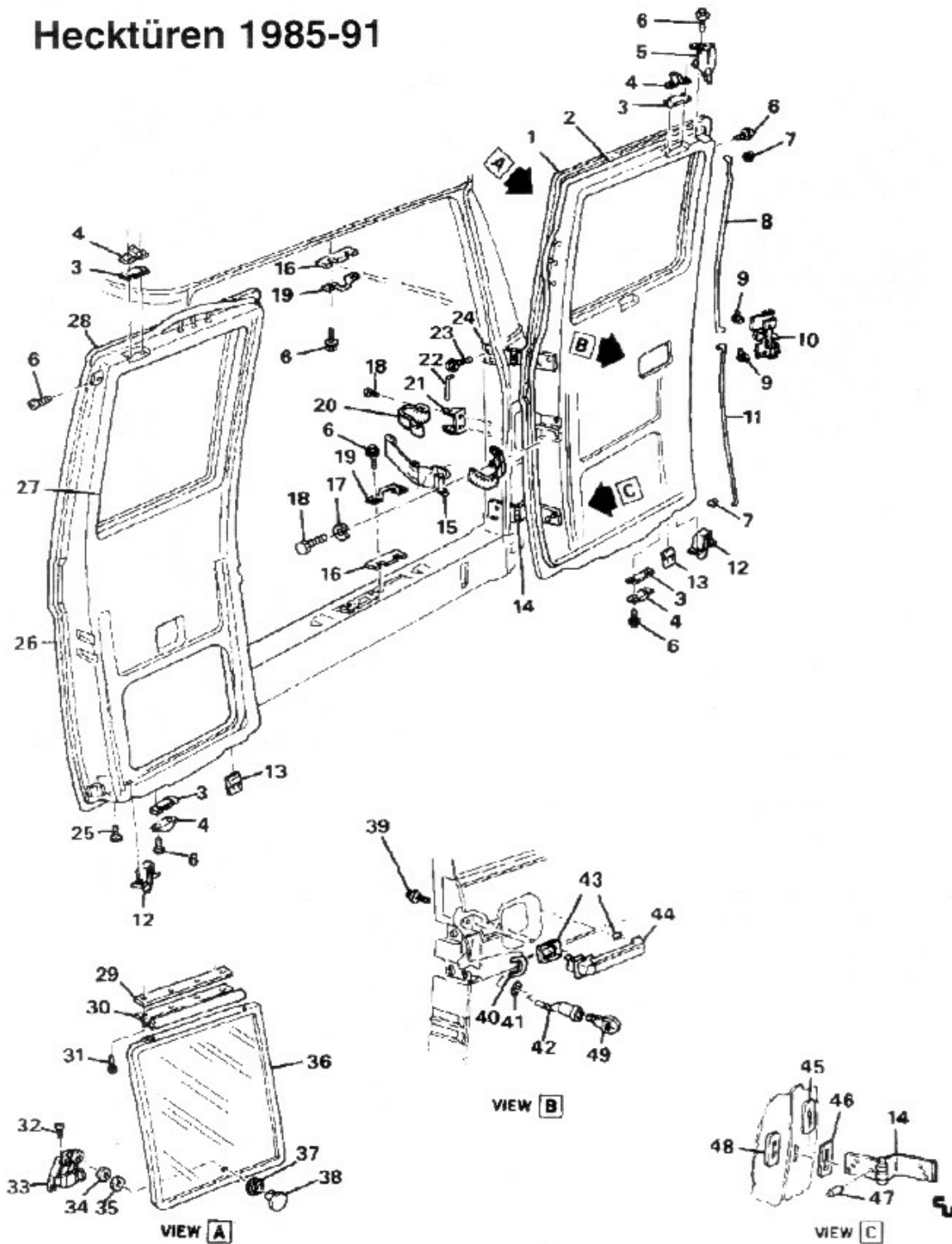
Schwingtüren, Seite 1985-1991



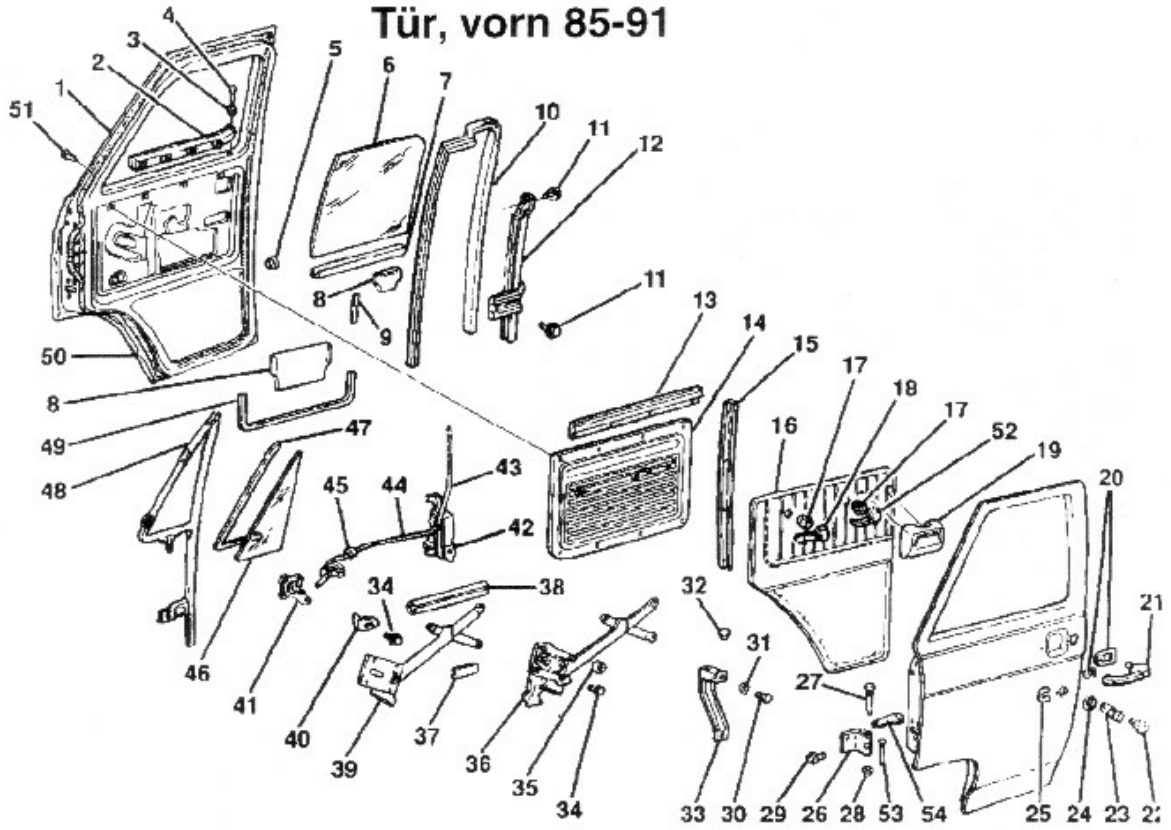
Schiebetür, Seite 1985-1991



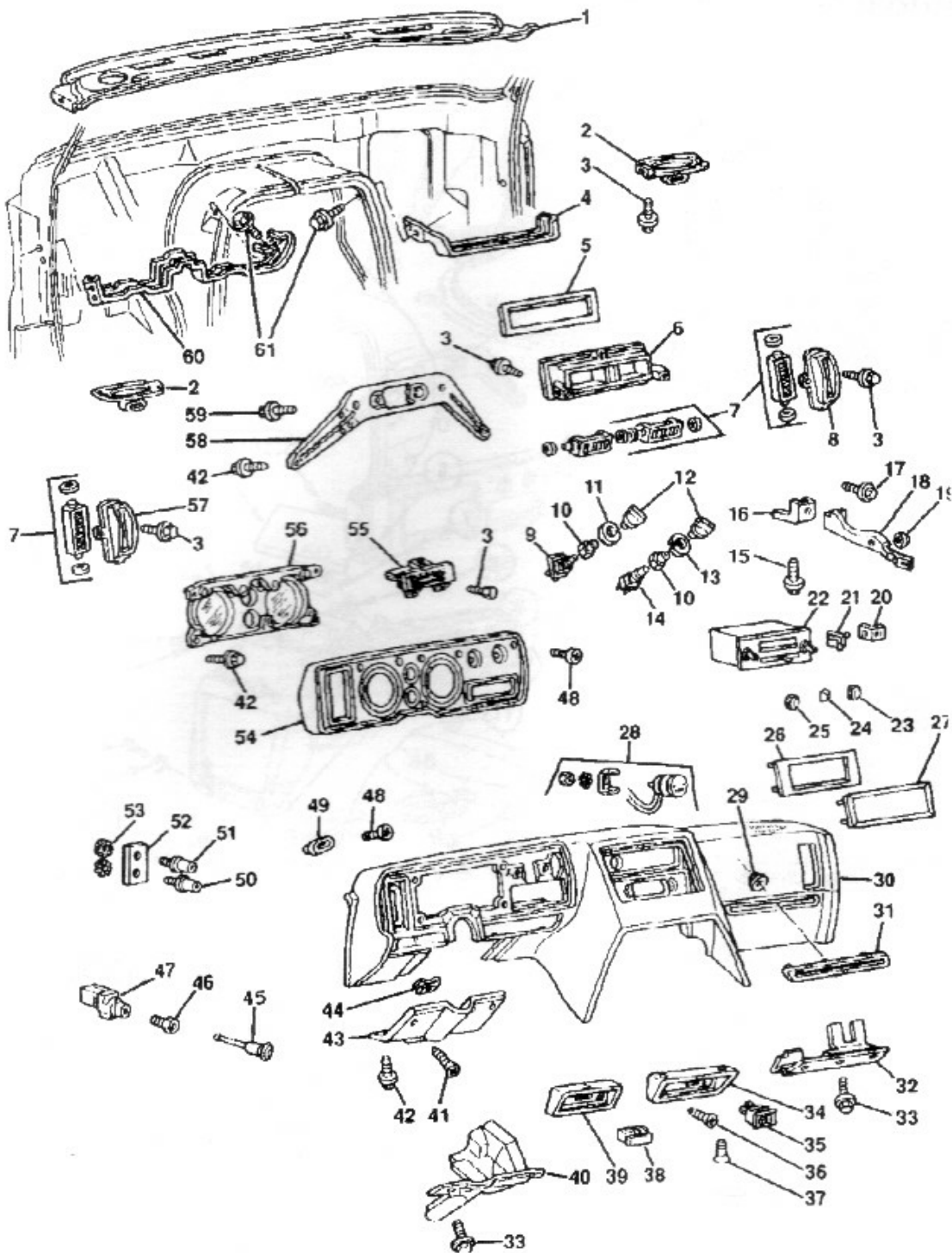
Hecktüren 1985-91



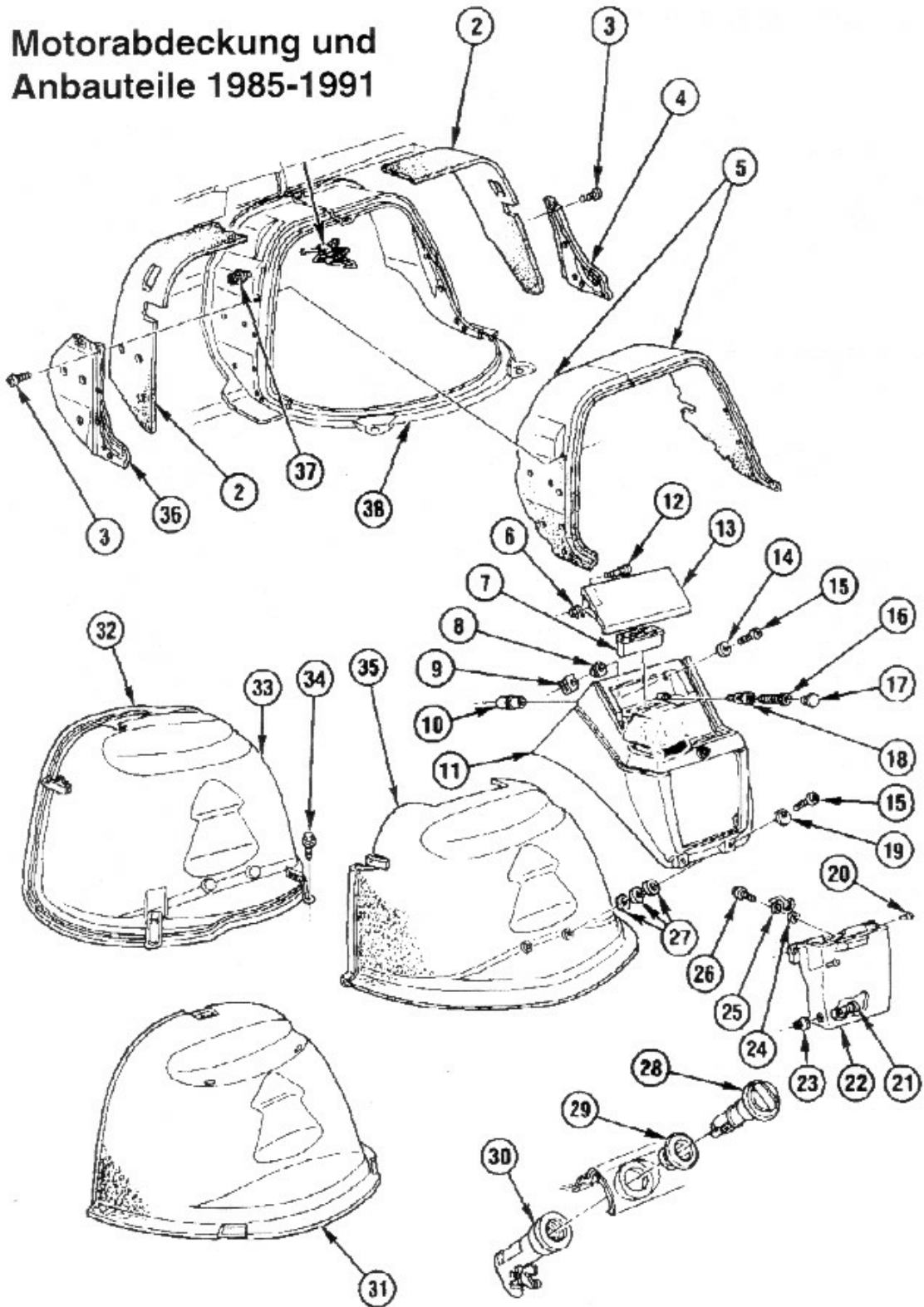
Tür, vorn 85-91



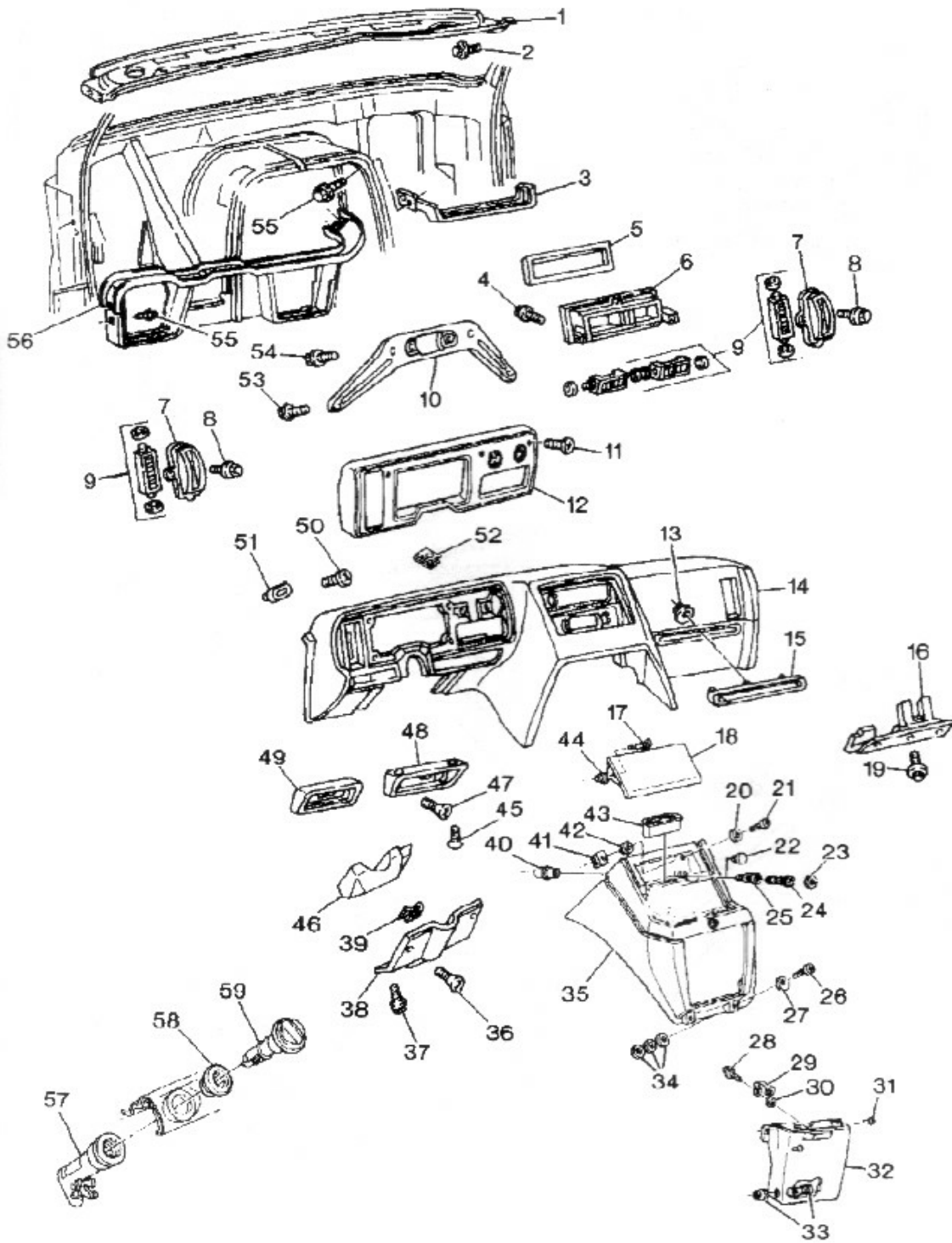
Armaturenbrett 1991



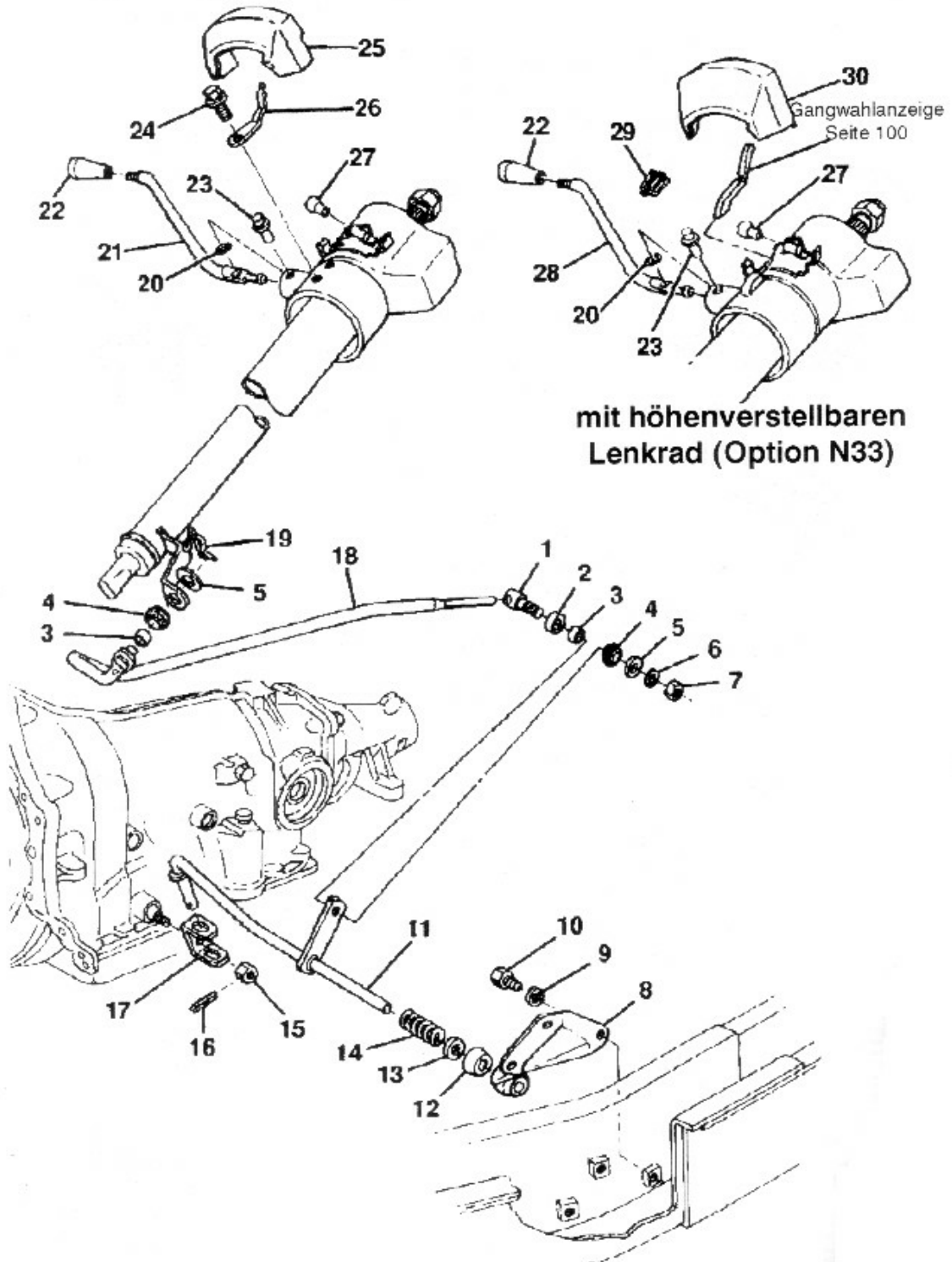
Motorabdeckung und Anbauteile 1985-1991



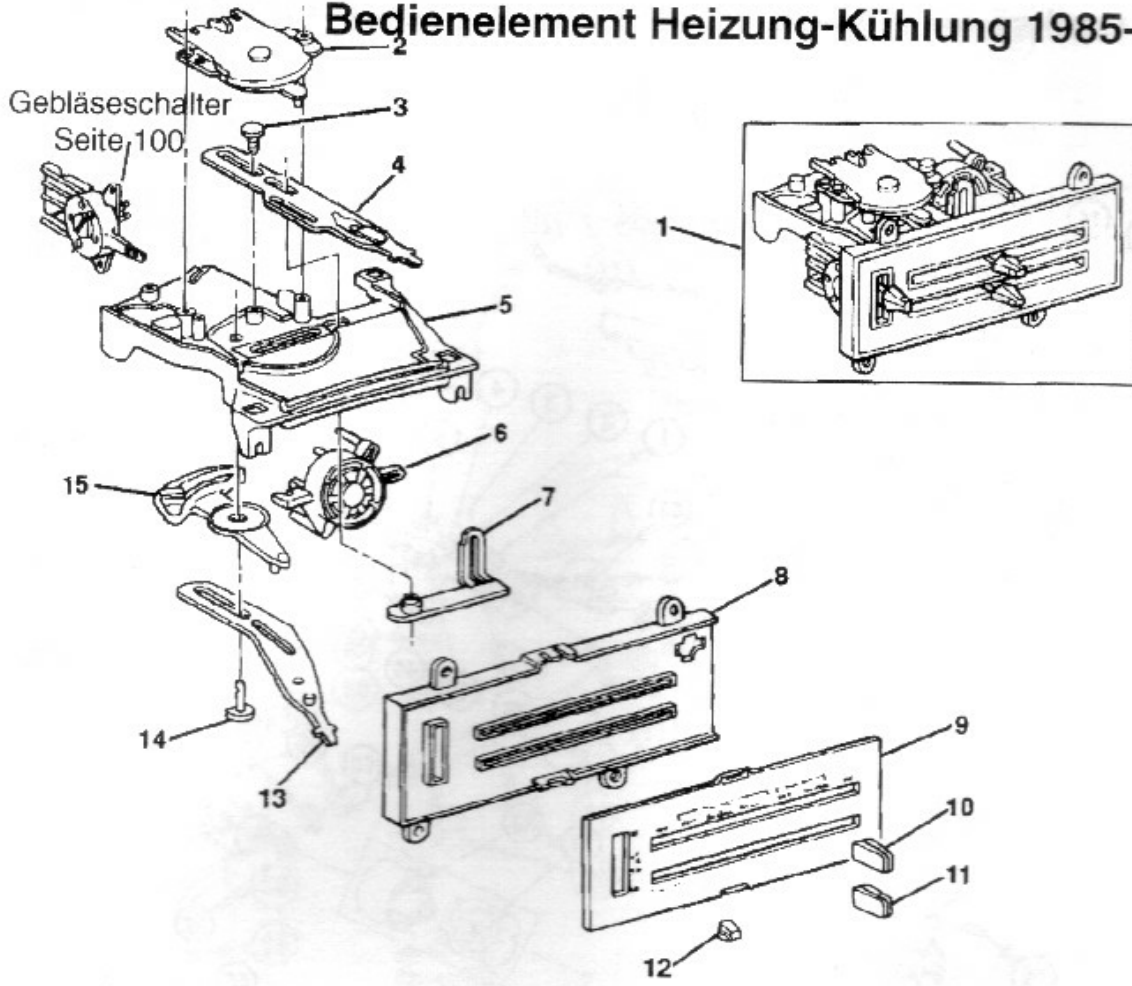
Armaturenbrett 1992-1996



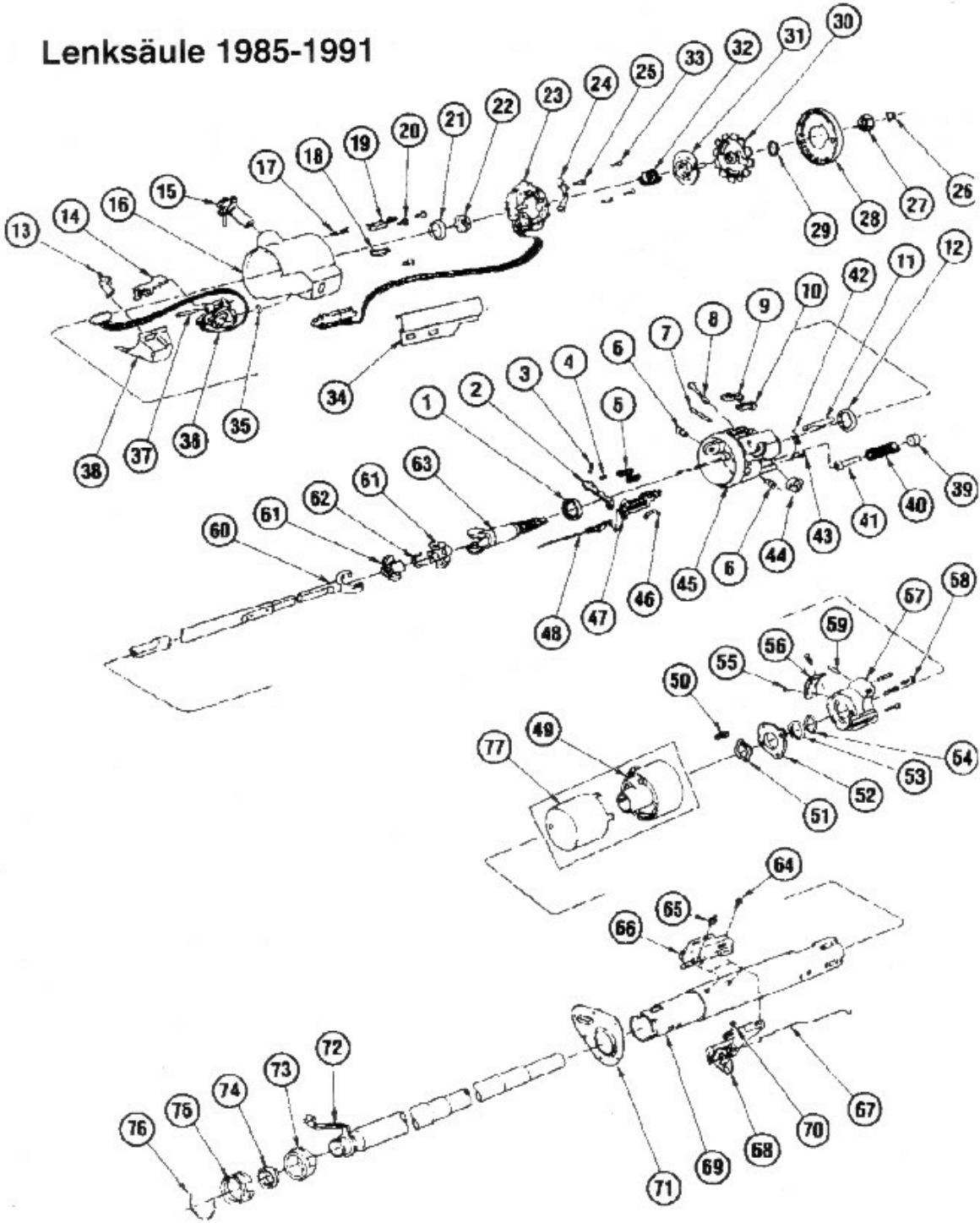
Schaltgestänge Automatikgetriebe 1985-1991



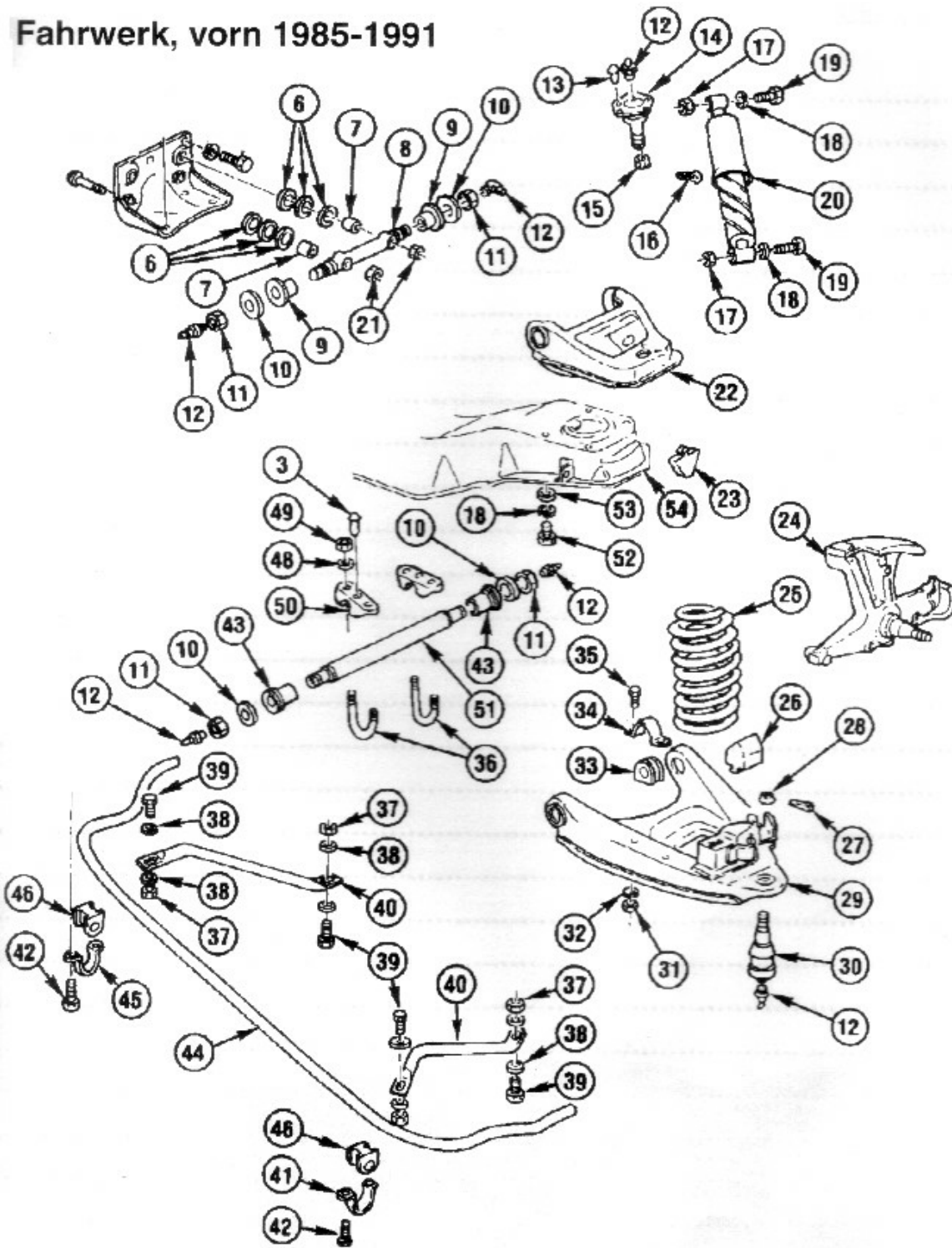
Bedienelement Heizung-Kühlung 1985-91



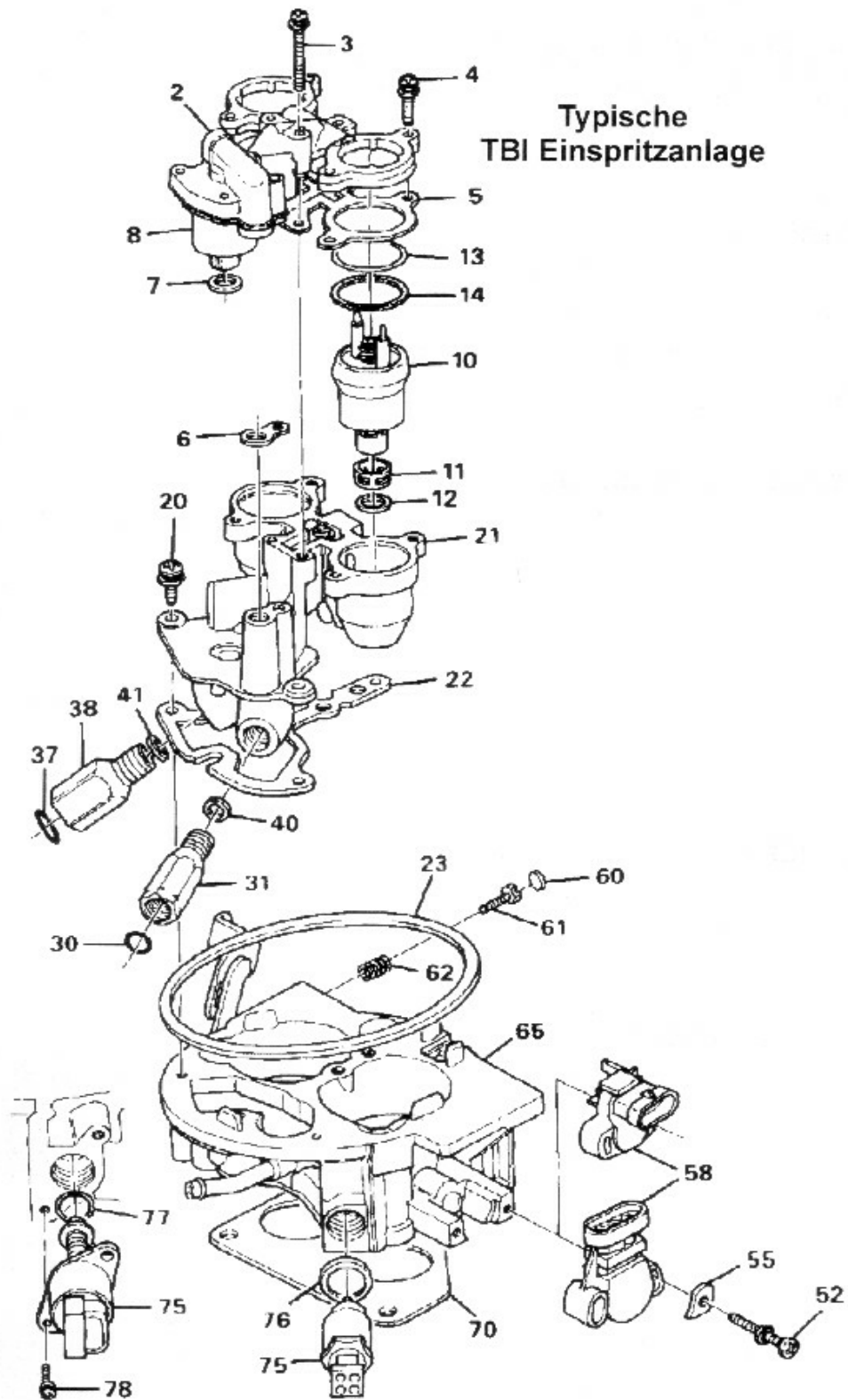
Lenksäule 1985-1991



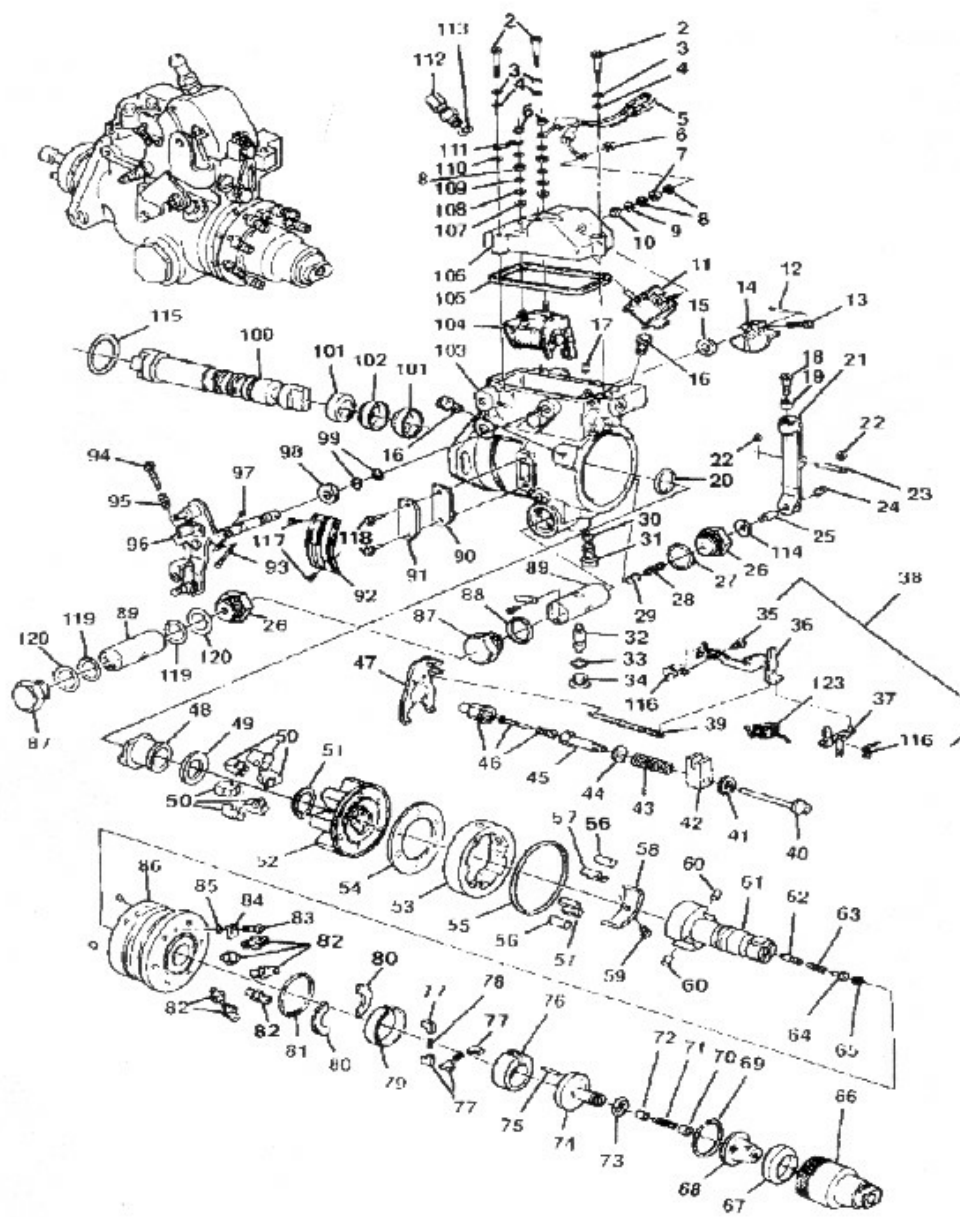
Fahrwerk, vorn 1985-1991



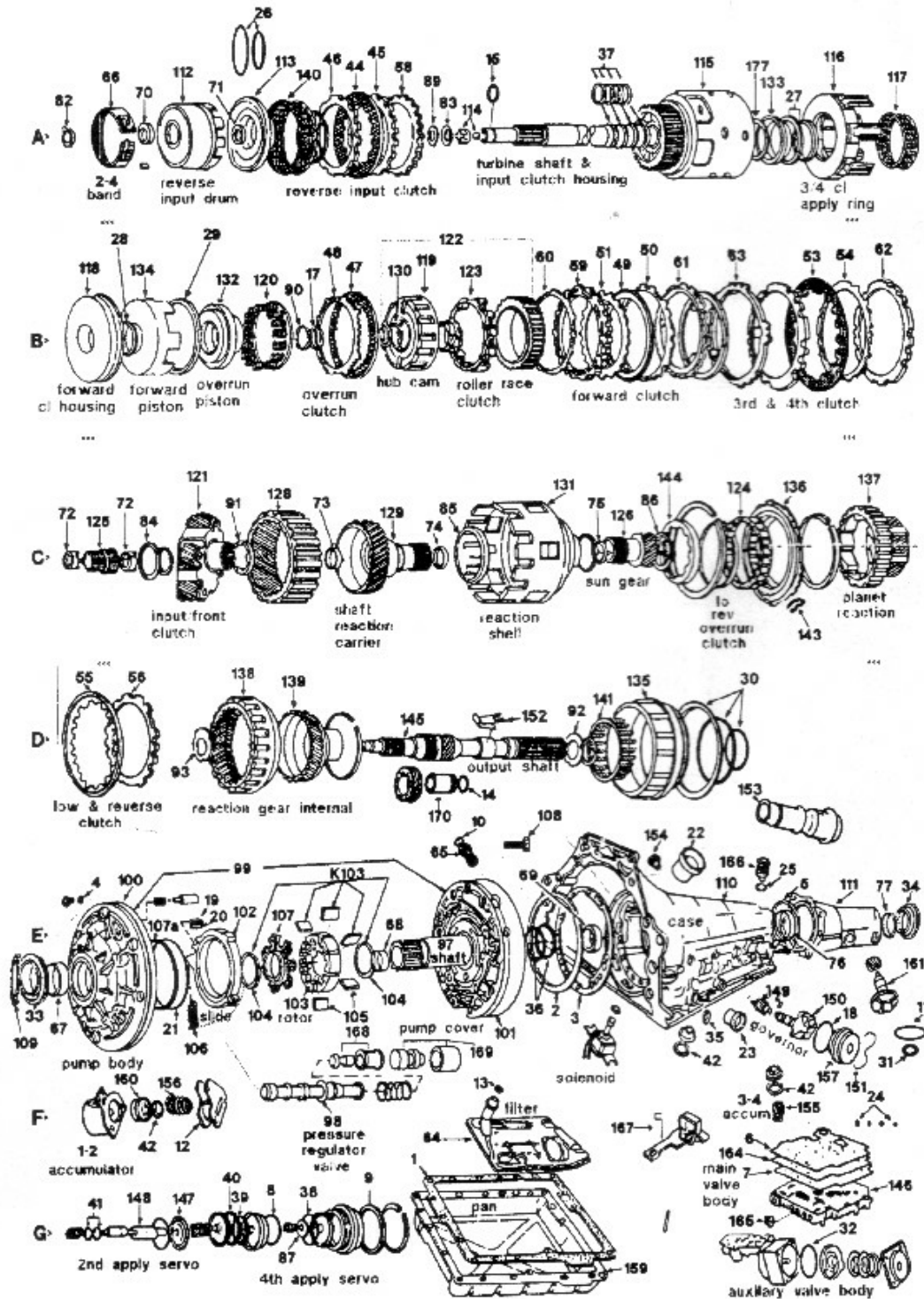
Typische TBI Einspritzanlage



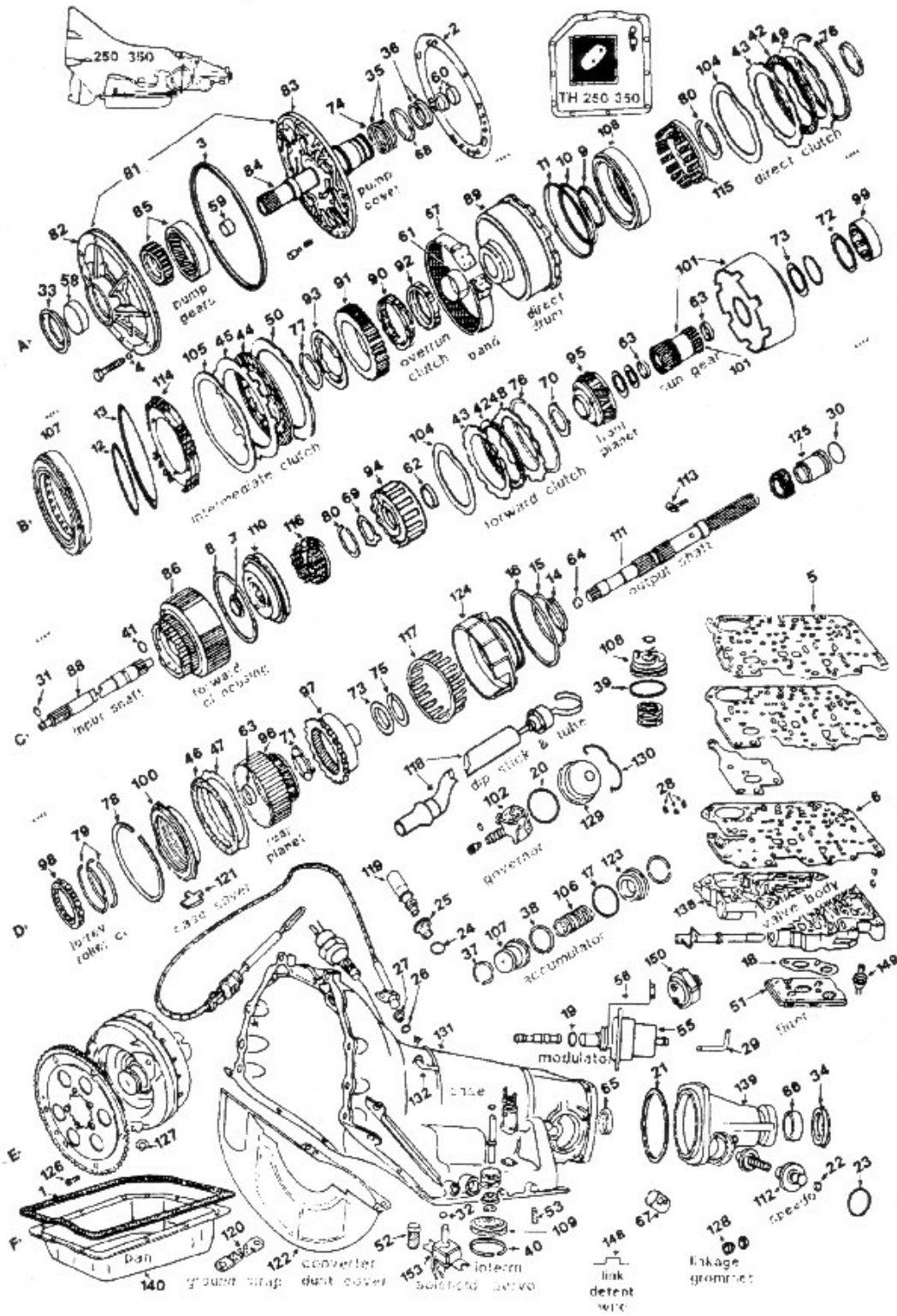
Einspritzpumpe für Diesel Motoren



TH700-R4 (4L60/4L60E)

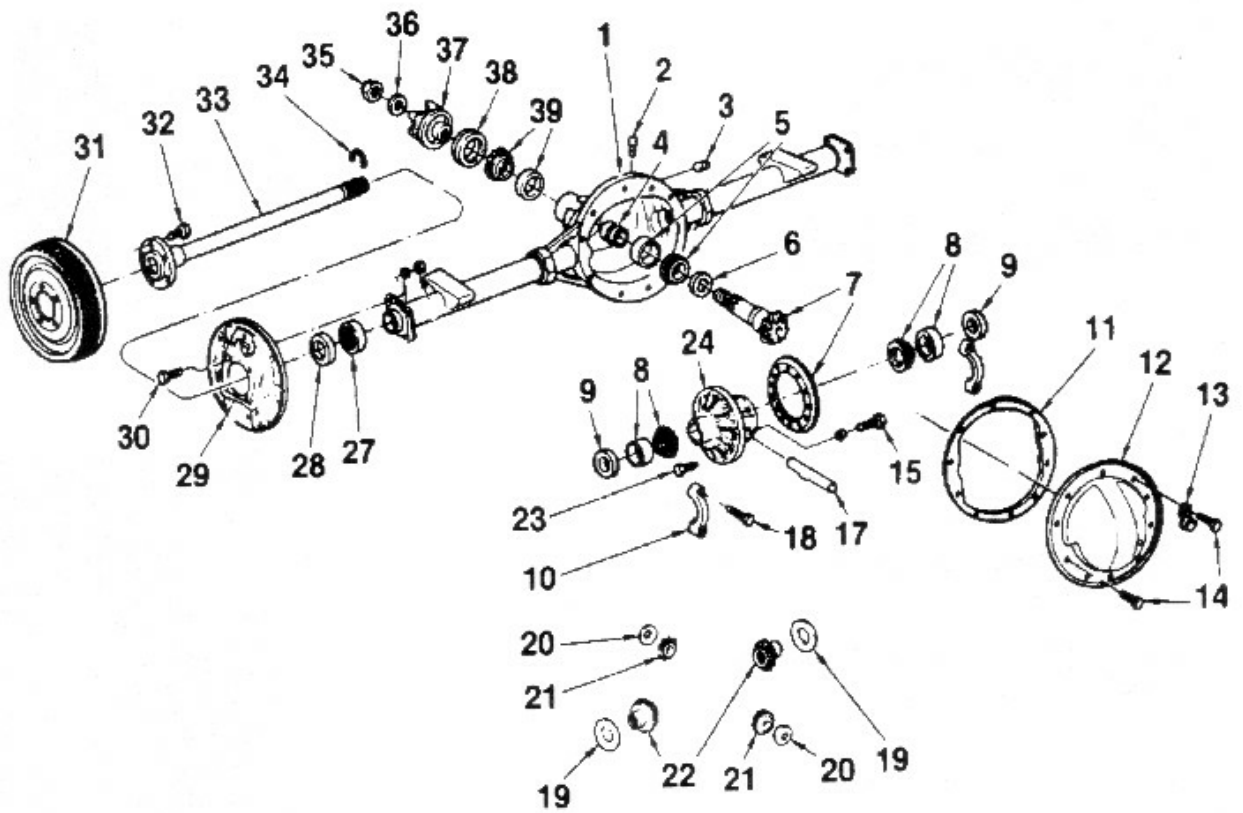


TH350

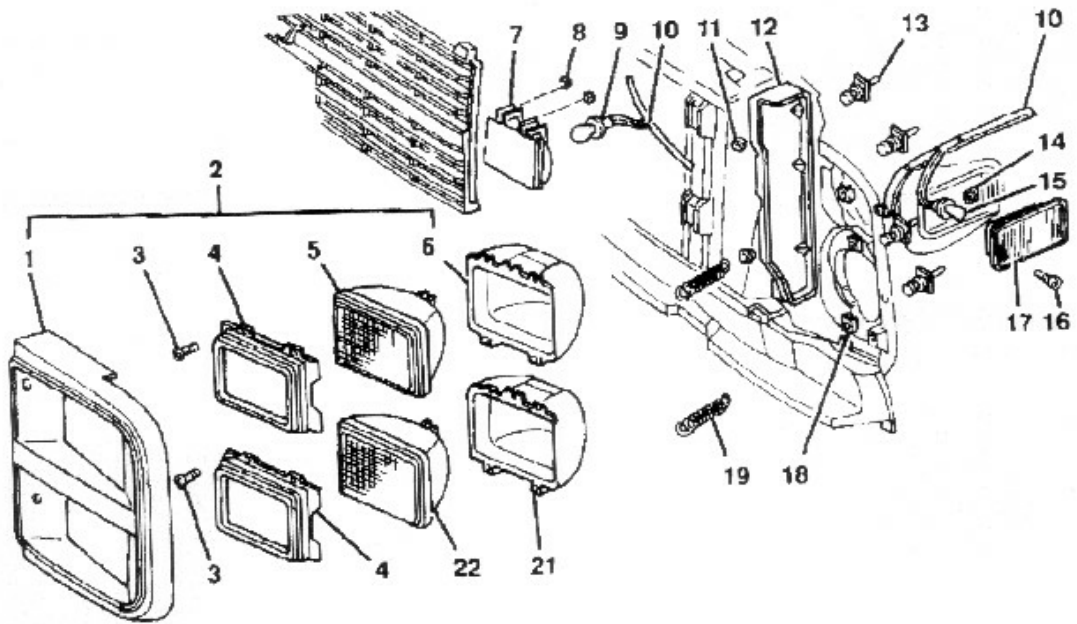


Hinterachsersatzteile

Bj. 79-95



Scheinwerfer, vorn Bj. 85-91



Scheinwerfer, vorn Bj. 92-96

