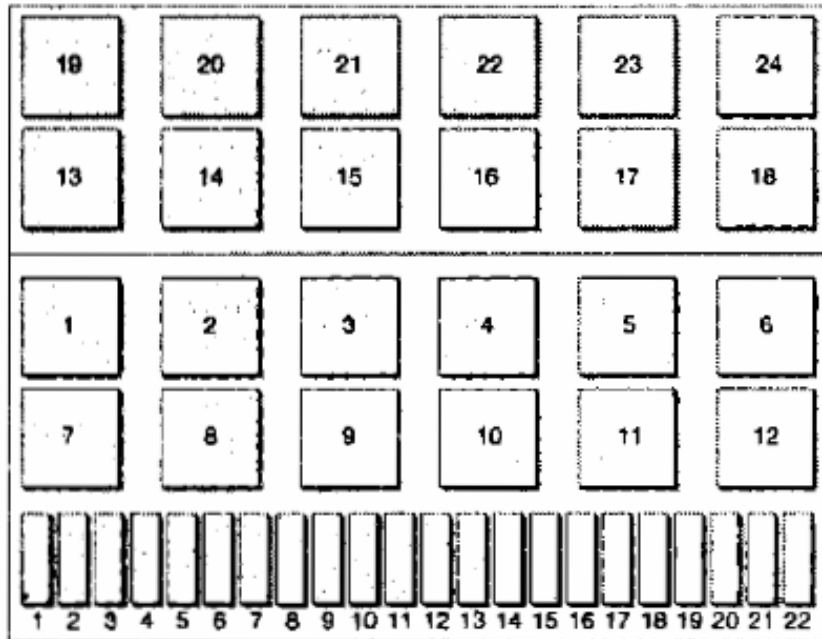


Schaltplan Seat Cordoba

Sicherungen:

1	10A	Linkes Abblendlicht, linke Leuchtweitenregulierung
2	10A	Rechtes Abblendlicht, rechte Leuchtweitenregulierung
3	10A	Instrumenten- und Nummernschildbeleuchtung,
4	15A	Heckscheibenwischer, Handschuhfachbeleuchtung, ABS
5	15A	Scheibenwisch-/waschanlage, Heckscheibenwaschanlage, Warmwasserdüsen
6	30A	Innenbelüftung,
7	10A	Standlicht, Heckleuchte rechts
8	10A	Standlicht, Heckleuchte links
9	20A	Heckscheibenheizung, beheizter Außenspiegel
10	15A	Nebelscheinwerfer, Nebelschlussleuchten
11	10A	Fernlicht links, Kontrollleuchte Fernlicht
12	10A	Fernlicht rechts
13	10A	Hupe, Kühlventilator (Nachlauf)
14	10A	Rückfahrscheinwerfer, Elektroverstellung Außenspiegel, Klimaanlage, Fensterheber, Sitzheizung, Wählhebel Automatik
15	10A	Motorelektronik
16	15A	Kontrollleuchten, Radio (Schaltdraht), Warnton, Funkfernbedienung
17	10A	Blinklicht
18	20A	Benzinpumpe, Lambdasonde, Einspritzung
19	30A	Kühlventilator, Klimaanlage
20	10A	Bremslichter
21	15A	Zentralverriegelung, Diagnose, Uhr, Innenraum- und Kofferraumbeleuchtung
22	10A	Zigarettenanzünder, Radio (Dauer)



Im Motorraum, neben Flüssigkeitsbehälter der Scheibenwaschanlage:

- Klimaanlage und/oder 3. Stufe Kühlventilator 50A

Über Relais:

- automatische Sicherung für Fensterheber 30A

Relaisverteilung

- 1 - **frei**
- 2 Heckscheibenwischer **frei**
- 3 Energieversorgung **30**
- 4 X - Kontakt (Belüftung, Heckscheibenheizung, Scheibenwischer, Waschen) **18**
- 5 - **frei**
- 6 Warnblinkanlage **21**
- 7 Hauptlichtschalter **frei**
- 8 Scheibenwischer-Zeitrelais **19**
- 9 Licht an Warnung **frei**
- 10 Nebelscheinwerfer oder **Steckerbrücke**
- 11 Hupe oder Steckerbrücke **53**
- 12 Benzinpumpe, Lambdasonde **167**
- Variable Position
- 13 - **Summer**
- 14 Zentralverriegelung (160) oder 2. Geschwindigkeit für Lüfter (80) (**53**)
- 15 Eingangsverteiler (1) **160**
- 16 2. Geschwindigkeit für Lüfter **147**
- 17 ABS (178) (**2 Sicherungen**)
- 18 ABS (178) oder Doppellicht (145/200) **160**
- 19 Zentralverriegelung (160) ?
- 20 Fensterheber Sicherung (53) **Sicherung**
- 21 Energie (31) oder 2. Geschwindigkeit Lüfter (53) ?
- 22 Automatisches Senderelais (150) ?
- 23 ABS Sicherung ?
- 24 EDS (79) oder automatisches Senderelais (150) ?

Massepunkte

- E1 Massebrücke, Batterie zur Karosserie
- E2 In der Nähe der Relaisplatine
- E3 Am Kühlmittelventilator - Leitungsbündel (Frischluchtventilator)
- E4 Im Motorraum (Motorlüfter)
- E5 Im Motorraum (Drucksensor, Temperatursensor)
- E6 Im Motorraum (Drosselventil)
- E7 Im Motorraum (Zündspule)
- E8 Am Getriebe
- E9 Im Motorsteuerung - Leitungsbündel (Sicherungen)
- E10 Instrumentenplatinen - Leitungsbündel, Zigarettenanzünder
- E11 Rücklicht - Leitungsbündel (Türschalter, Zentralverriegelung)
- E12 Rücklicht - Leitungsbündel, Kofferraum rechts (Rückfahr, Nebel, Heizung)
- E13 Frontscheinwerfer - Leitungsbündel
- E14 Rücklicht, Bremslicht, links
- E15 Rücklicht, Bremslicht, rechts
- E16 Hauptscheinwerfer (Standlicht, Nebelscheinwerfer, Verstellung)
- E17 In der hinteren Verkleidung (3. Bremsleuchte)
- E18 Innenbeleuchtungs-Leitungsbündel
- E19 Unter dem rechten Sitz (Fensterheber)
- E20 In der Nähe des Daches (Spiegelverstellung)
- E21 (ABS)
- E22 Hallgeber-Leitungsbündel
- E23 Im Motorraum-Leitungsbündel (Motorsteuerung, Sensoren)
- E24 Zylinder-Hauptleitungsbündel (Geschwindigkeitssensor)
- E25 Im Motorraum-Leitungsbündel (nur bei Diesel)
- E26 Im hinteren Leitungsbündel (Tank)

Belegung der Kabel am Sicherungskasten

A1 (Motorraum rechts vorn, gelber Stecker)

1	Fernlicht rechts
2	Blinker rechts
3	Nebelscheinwerfer rechts
4	-
5	Schalter Motorlüfter (am Kühler)
6	Abblendlicht rechts
7	Hupe (+ Pol)
8	Standlicht rechts

A2 (Motorraum links vorn, gelber Stecker)

1	-
2	Standlicht links
3	Fernlicht links
4	Blinker links
5	-
6	-
7	Abblendlicht links
8	Nebelscheinwerfer links

B (nicht belegt) 5 polig

C (Motorraum, gelber Stecker)

1	-
2	Wasserpumpe Masse
3	-
4	-
5	-
6	-
7	Wasserpumpe +Pol
8	Leuchtweitenregulierung

D (nicht belegt)

E (Bremse, grüner Stecker)

1	Bremsflüssigkeitssensor
2	-
3	Schalter Bremse
4	Schalter Bremse
5	Bremsflüssigkeitssensor

F (Motorraum, weißer Stecker)

1	Anlasser
2	-
3	Kontrollleuchte Lichtmaschine
4	-
5	-
6	Schalter Rückwärtsgang
7	Schalter Rückwärtsgang
8	Lambdasonde
9	-

G1 (Motorsteuerung, weißer Stecker)

1	-
2	-
3	Masse Relais 12
4	Geschwindigkeitssensor, Hallgeber
5	Masse (Punkt E9)
6	Geschwindigkeitssensor
7	Motorsteuerung
8	Lambdasonde, Einspritzventile
9	Motorsteuerung
10	Motorsteuerung
11	Geschwindigkeitssensor
12	Motorsteuerung

G2	(Motorsteuerung, weißer Stecker)
1	Motorsteuerung
2	-
3	Kühlflüssigkeitssensor
4	Vorheizung
5	-
6	-
7	-
8	-
9	Batterie + Pol
10	Öldruckschalter
11	Öldruckschalter 0,3 bar
H1	(Lenkradschalter, roter Stecker)
1	Schlüsselschalter Kontakt 50
2	Schlüsselschalter Kontakt 30
3	Schlüsselschalter Kontakt X
4	Schlüsselschalter Kontakt 15
5	Blinkerschalter +Pol
6	Schalter Hupe
7	Warnblinklicht
8	Wischerschalter Wasserpumpe
9	Wischerschalter Wasserpumpe
10	-
H2	(Lenkradschalter, roter Stecker)
1	Schalter Hupe
2	-
3	-
4	Blinker rechts
5	-
6	Blinker links
7	-
8	Blinkerrelais
J	(Lenkradschalter, roter Stecker)
1	Abblendlicht
2	Abblendlicht
3	Fernlicht
4	Fernlicht
5	Wischerschalter Relais
6	Wischerschalter Relais
7	Wischerschalter + Pol
8	Blinkerrelais
9	Wischerschalter Motor
10	Wischerschalter Motor
K	(Heckklappe, schwarzer Stecker)
1	Blinker links
2	Heckleuchte rechts
3	Heckleuchte links
4	3. Bremsleuchte
5	Nummernschildbeleuchtung
6	(Wischer Heckscheibe)
7	Blinker rechts
8	Rückfahrcheinwerfer
9	(Wischer Heckscheibe)
10	Nebelschlussleuchte
11	-
12	Heckscheibenheizung + Außenspiegelheizung
L	(Beleuchtung, schwarzer Stecker)
1	Innenbeleuchtung Masse
2	-
3	-
4	-
5	Innenbeleuchtung +Pol
6	Handbremsschalter
7	Kofferraumbeleuchtung + Pol

M	(Benzinpumpe, roter Stecker)
1	Masse
2	+ Pol
3	Kontrollleuchte, Füllstand
4	-
5	+Pol über Sicherung 16 (Summer Licht An, ...)
6	Füllstand
N	(Nicht belegt)
P	(Cockpit, blauer Stecker)
1	Lichtschalter Nebelscheinwerfer
2	Heckscheibenheizung + Pol
3	Heckscheibenheizung +Pol geschaltet
4	Lichtschalter +Pol
5	Lichtschalter Masse
6	Lichtschalter Nebelschlussleuchte
7	Lichtschalter Beleuchtung
8	Leuchtweitenregulierung
9	-
Q	(Mittelkonsole, blauer Stecker)
1	Masse (Punkt E10)
2	Wahlschalter Innenbelüftung
3	Radio dauer +Pol
4	Radio +Pol geschalten, Handschuhfachbeleuchtung
5	Zigarettenanzünder
6	-
7	-
R	(Cockpit, blauer Stecker)
1	Lichtschalter Heckleuchten
2	Lichtschalter Standlicht rechts
3	-
4	Lichtschalter Beleuchtung Drehschalter
5	+Pol Batterie
6	Lichtschalter Standlicht links
7	Lichtschalter Nummernschildbeleuchtung
8	Lichtschalter Masse
9	Lichtschalter zum Lenkradschalter
10	Kontakt X vom Schlüsselschalter
S	(Scheibenwischermotor, Weißer Stecker)
1	Scheibenwischer Schalter am Motor
2	Scheibenwischermotor +Pol
3	Scheibenwischermotor Masse
4	Scheibenwischer Schalter am Motor
5	Scheibenwischer Schalter am Motor
T	(nicht belegt)
U1	(Tacho, blauer Stecker)
1	-
2	-
3	Öldruckschalter
4	+Pol geschalten
5	Öldruckschalter 0,3bar
6	Signal Drehzahlmesser
7	-
8	Vorglühkondrollleuchte
9	Geschwindigkeitssensor Ausgang
10	Tachobeleuchtung Masse
11	Geschwindigkeitssensor Eingang (Geber Getriebe)
12	Tankanzeige
13	-
14	Tachobeleuchtung +Pol

U2	(Tacho, blauer Stecker)
1	-
2	ABS-Kontrollleuchte
3	-
4	-
5	Leuchtweitenregulierung
6	-
7	Fernlicht-Kontrollleuchte
8	-
9	Kühlmitteltemperaturanzeige
10	Handbrems- und Bremsflüssigkeitswarnanzeige
11	Dauerspannung
12	Kontrollleuchte Lichtmaschine
13	Masse
14	-
V	(nicht belegt)
W	(nicht belegt)
X	(Wegfahrsperr, grüner Stecker)
1	Wegfahrsperr
2	-
3	Wegfahrsperr
4	-
5	-
6	-
7	-
8	-
Y	(+Pol von Batterie, einzelne rote Stecker)
1	-
2	Batterie
3	-
4	Batterie
Z1	Einspritzventile (gelber Stecker)
Z2	Masse (Punkt E2, brauner Stecker)
30	Dauerplus Fensterheber (Automatische Sicherung, roter Stecker)

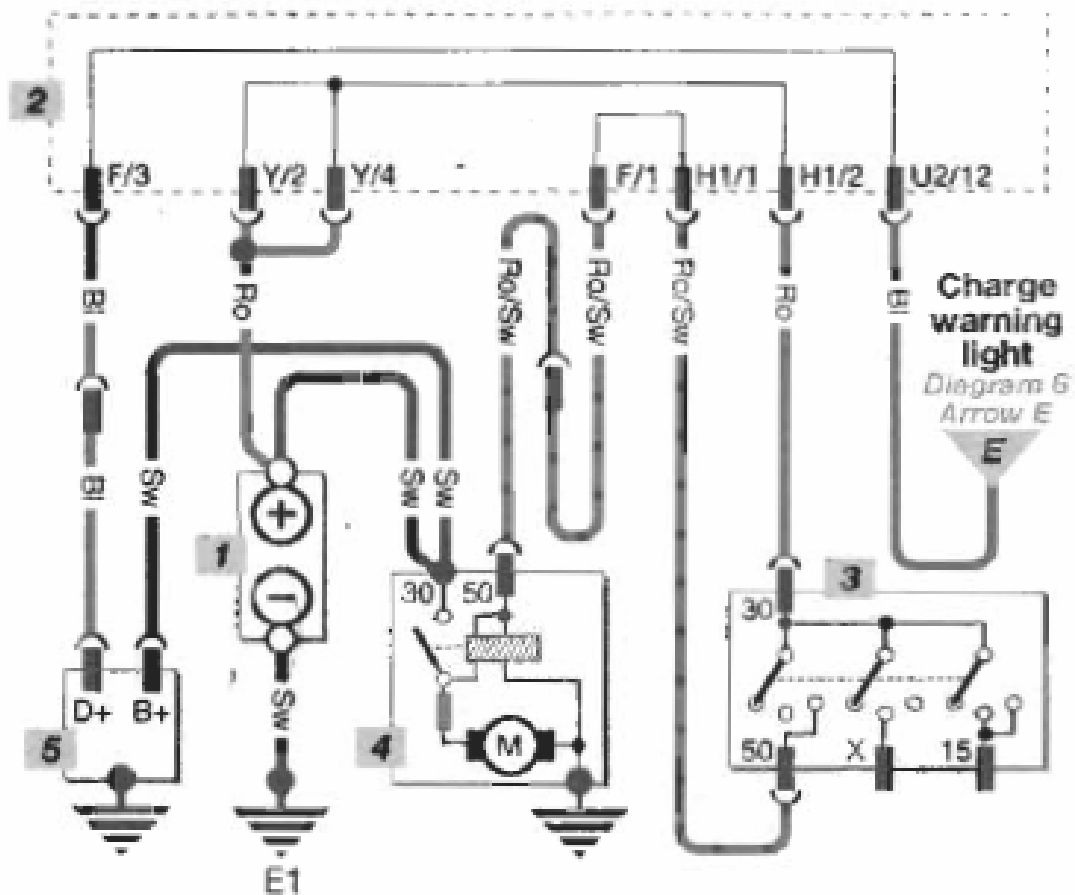
Steckerbelegung vom Tacho

1	Fühler Außentemperatur (MASSE)
2	Signal Kühlmittelmangel
3	MASSE
4	MFA Speichertaste Reset
5	MASSE MFA
6	MFA Speichertaste Memory
7	Geschwindigkeitssignal (Ausgang)
8	Öldruckschalter
9	Öldruckschalter 0,3 bar
10	Signal Drehzahlmesser
11	12 V Dauerspannung
12	Beleuchtung Klemme 58
13	12 V bei Zündungsplus
14	frei
15	MFA Abruftaste
16	Generatorlampe
17	Geber Öltemperatur
18	Signal Handbremse und Bremsflüssigkeitmangel
19	Fühler Außentemperatur (SIGNAL)
20	Vorglühkontollleuchte
21	Tankanzeige
22	Blinker links
23	Kühlmitteltemperaturanzeige
24	Blinker rechts
25	Fernlichtkontrollleuchte
26	Signal für Verbrauchsanzeige
27	Geschwindigkeitssignal EINGANG (Geber am Getriebe)
28	frei

Farben

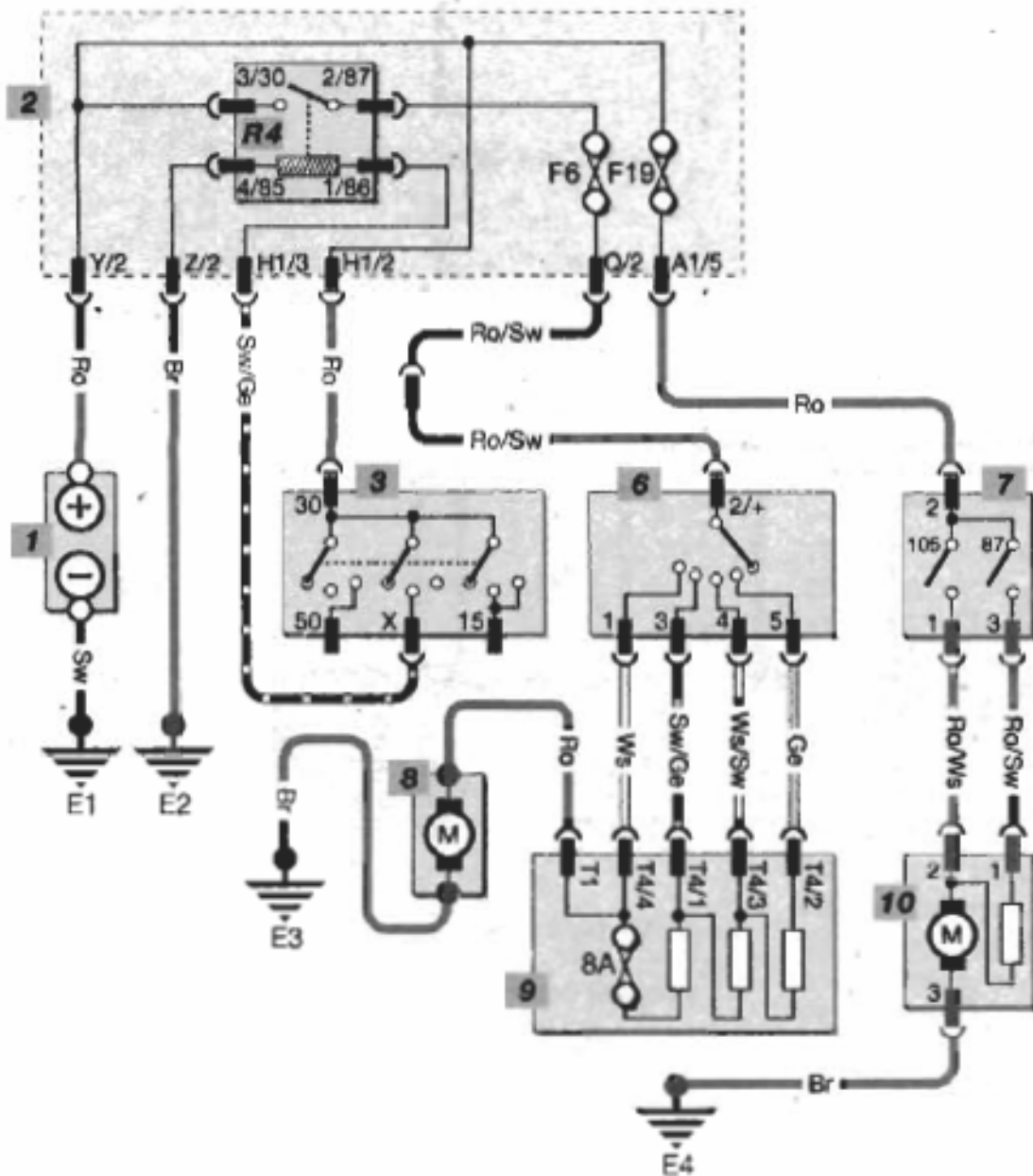
Ws	Weiß
Ro	Rot
Ge	Gelb
Br	Braun
Bl	Blau
Gr	Grau
Gn	Grün
Sw	Schwarz
Li	Lila

Starter und Aufladung (Diagramm 1)



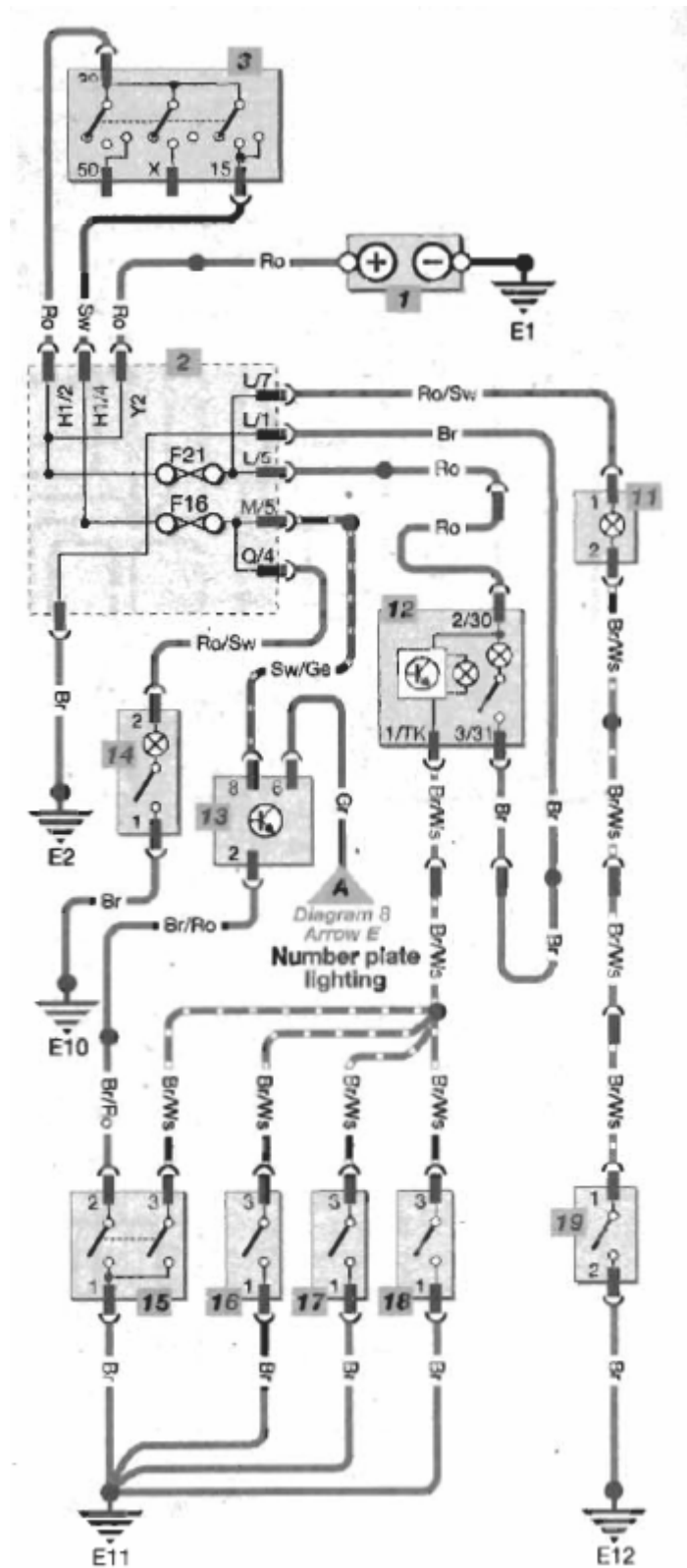
- 1 Batterie
- 2 Sicherungsbox
- 3 Zündschlüsselschalter
- 4 Anlasser
- 5 Lichtmaschine

Heizlüfter, Motorlüfter (Diagramm 2)



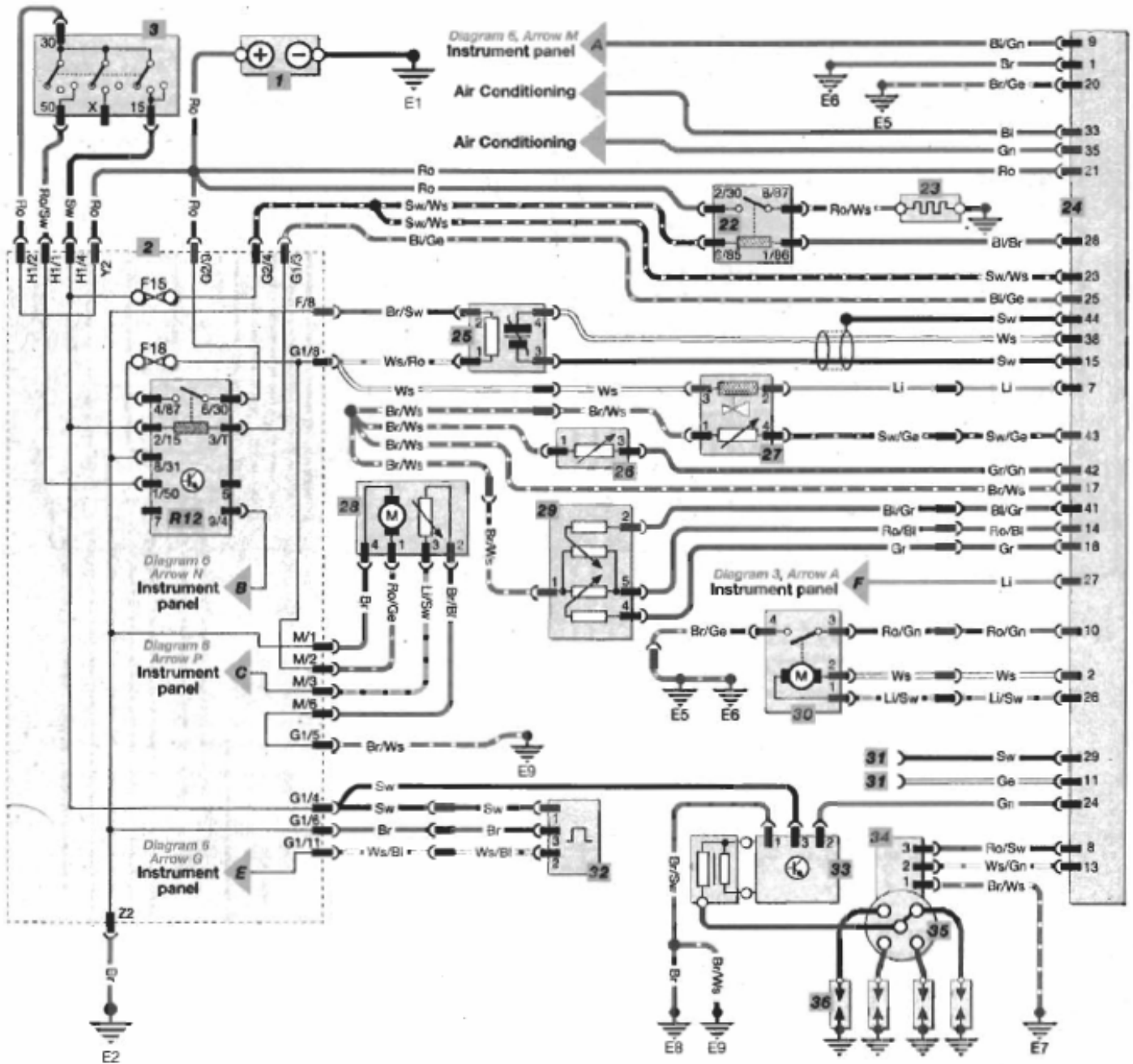
- 1 Batterie
- 2 Sicherungsbox
- 3 Zündschlüsselschalter
- 6 Belüftungsschalter
- 7 Motorlüfterschalter
- 8 Frischluftschalter
- 9 Lüftergeschwindigkeitssteuerung
- 10 Motorlüfter

Innenbeleuchtung und „Licht an“ Summer (Diagramm 2)



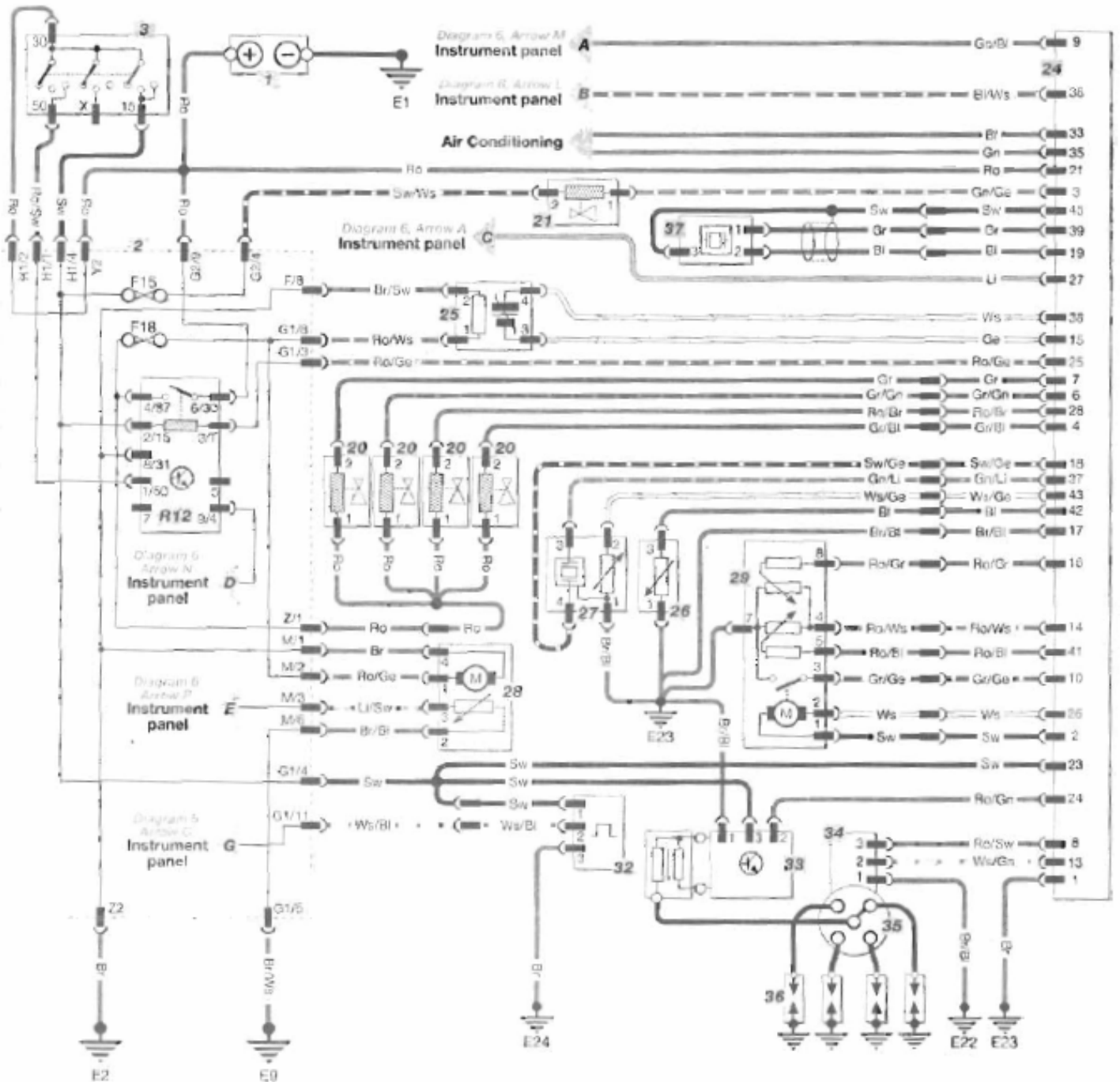
- 1 Batterie
- 2 Sicherungsbox
- 3 Zündschlüsselschalter
- 11 Kofferraumbeleuchtung
- 12 Innenraumbeleuchtung
- 13 Standlicht-Warnsummer
- 14 Handschuhfachbeleuchtung
- 15 Türschalter (Fahrtür)
- 16 Türschalter (Beifahrer)
- 17 Türschalter (hinten rechts)
- 18 Türschalter (hinten links)
- 19 Kofferraumlichtschalter

Motorsteuerung monomotronic (Diagramm 4)



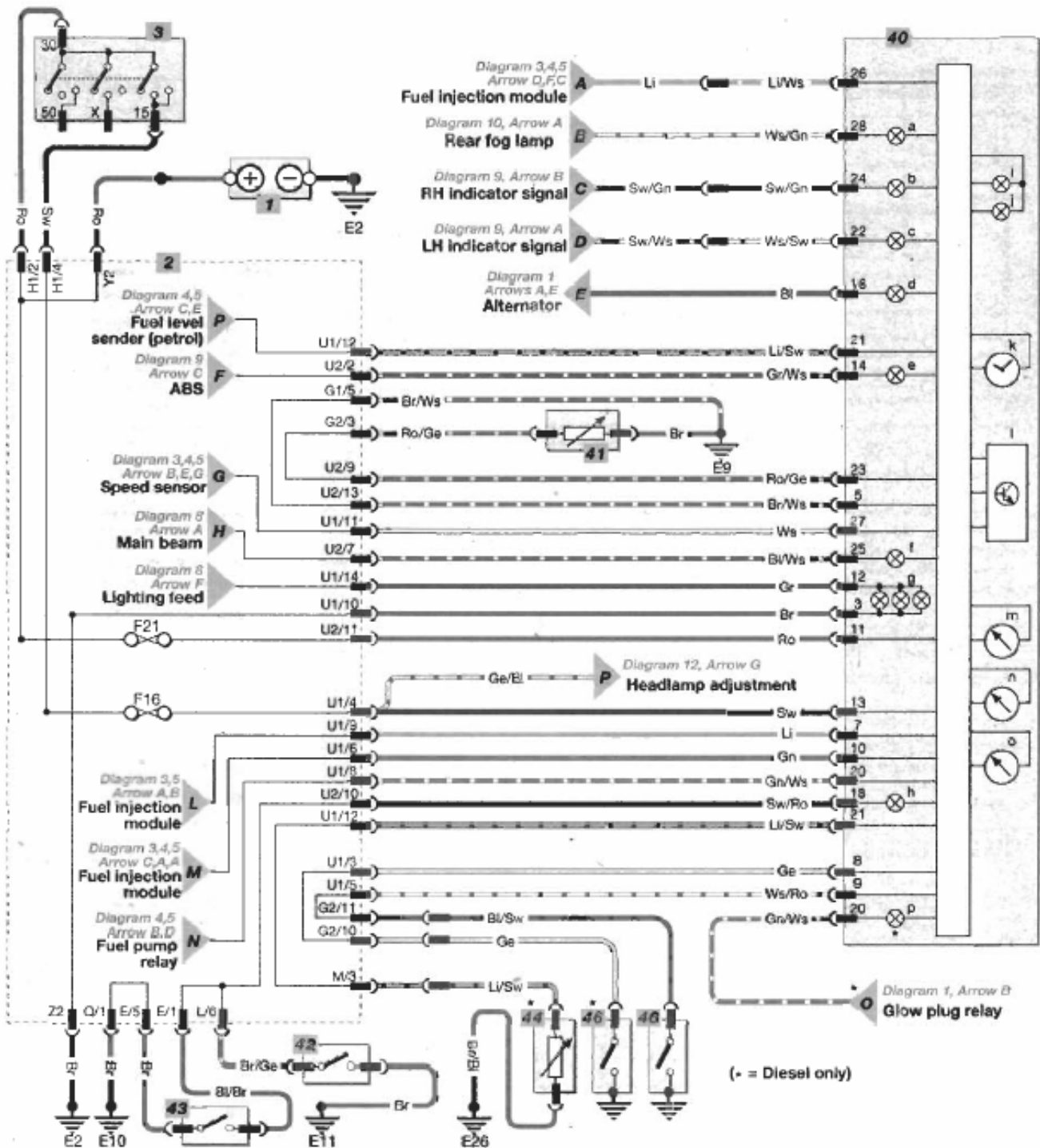
- | | | | |
|----|--|----|--------------------------|
| 1 | Batterie | 30 | Drosselventil-Kontroller |
| 2 | Sicherungsbox | 31 | Diagnosestecker |
| 3 | Zündschlüsselschalter | 32 | Geschwindigkeitssensor |
| 22 | Eingangsverteiler - Vorheizungsrelais (Luft) | 33 | Zündspule |
| 23 | Eingangsverteiler - Vorheizung (Luft) | 34 | Hallgeber |
| 24 | Monomotronic - Steuereinheit | 35 | Zündverteiler |
| 25 | Lambdasonde | 36 | Zündkerzen |
| 26 | Kühlflüssigkeitssensor | | |
| 27 | Einspritzer / Eingangslufttemperatursensor | | |
| 28 | Benzinpumpe und Füllstandssensor | | |
| 29 | Drosselventilpotentiometer | | |

Motorsteuerung motronic-9 (Diagramm 5)



- | | | | |
|----|---------------------------------------|----|--------------------------|
| 1 | Batterie | 29 | Drosselventil (Standgas) |
| 2 | Sicherungsbox | 32 | Geschwindigkeitssensor |
| 3 | Zündschlüsselschalter | 33 | Zündtrafo |
| 20 | Einspritzung | 34 | Hallgeber |
| 21 | Ablassventil (Benzin) | 35 | Zündverteiler |
| 24 | Motorelektronik | 36 | Zündkerzen |
| 25 | Lambdasonde | 37 | OT-Geber |
| 26 | Kühlflüssigkeitstemperatursensor | | |
| 27 | Lufttemperatursensor und -drucksensor | | |
| 28 | Benzinpumpe und Füllstandssensor | | |

Instrumententafel (Diagramm 6)



- 1 Batterie
- 2 Sicherungsbox
- 3 Zündschlüsselschalter
- 40 Instrumententafel
- 41 Kühlflüssigkeitssensor
- 42 Handbremsenschalter
- 43 Bremsflüssigkeitsschalter
- 44 Benzinstandssensor
- 46 Öldruckschalter

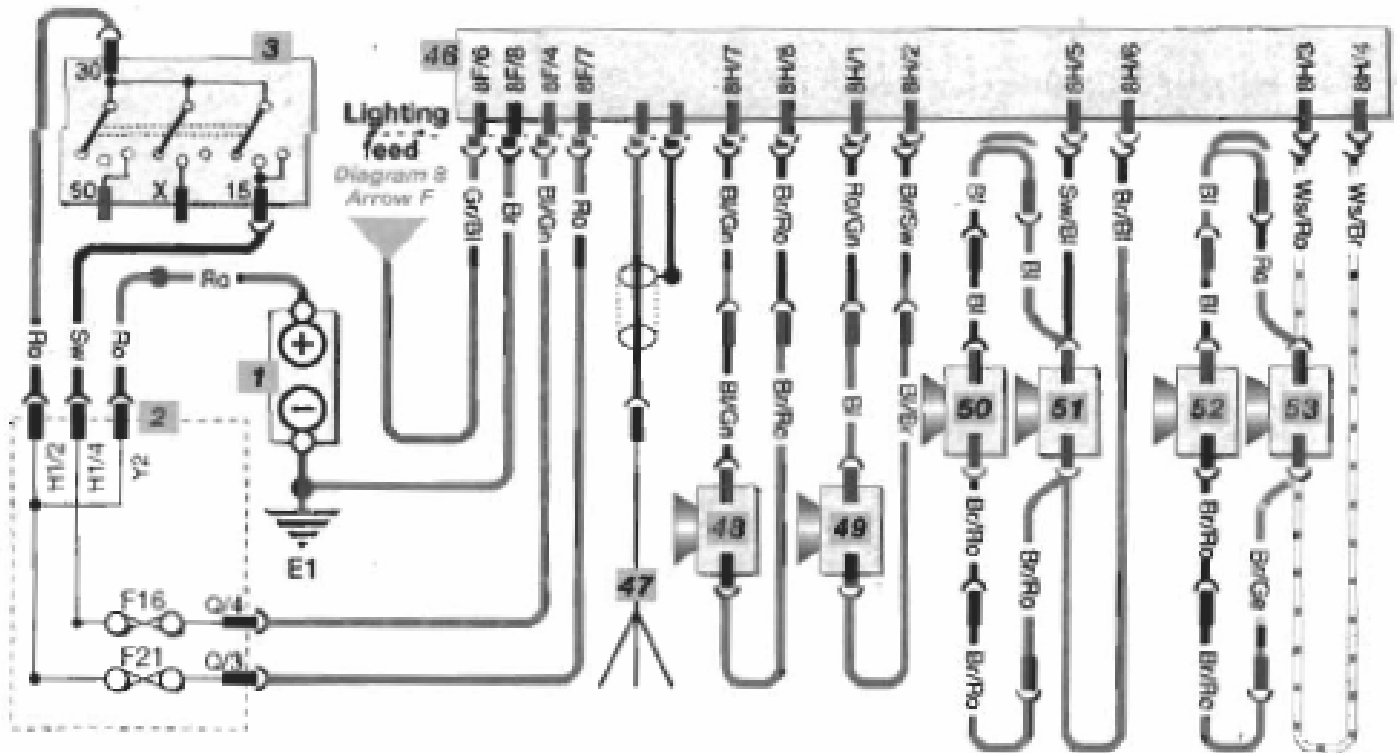
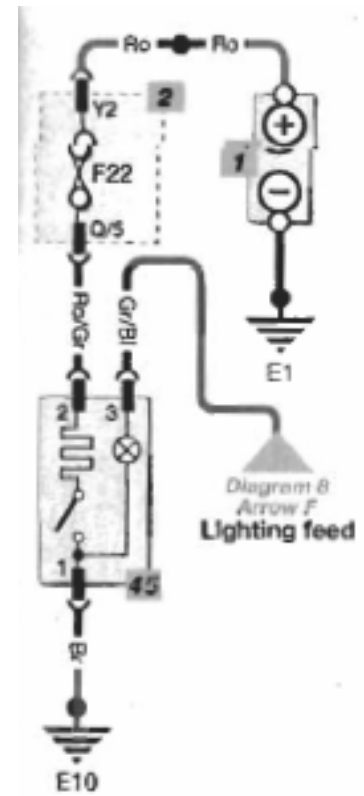
- a Nebelschlussleuchte
- b Blinker rechts
- c Blinker links
- d Lichtmaschine
- e ABS
- f Fernlicht
- g Beleuchtung
- h Handbremse
- i Temperaturwarnung

- j Öldruck
- k Uhr
- l Drehzahl
- m Tacho
- n Temperatur
- o Tankanzeige
- p Vorglühen

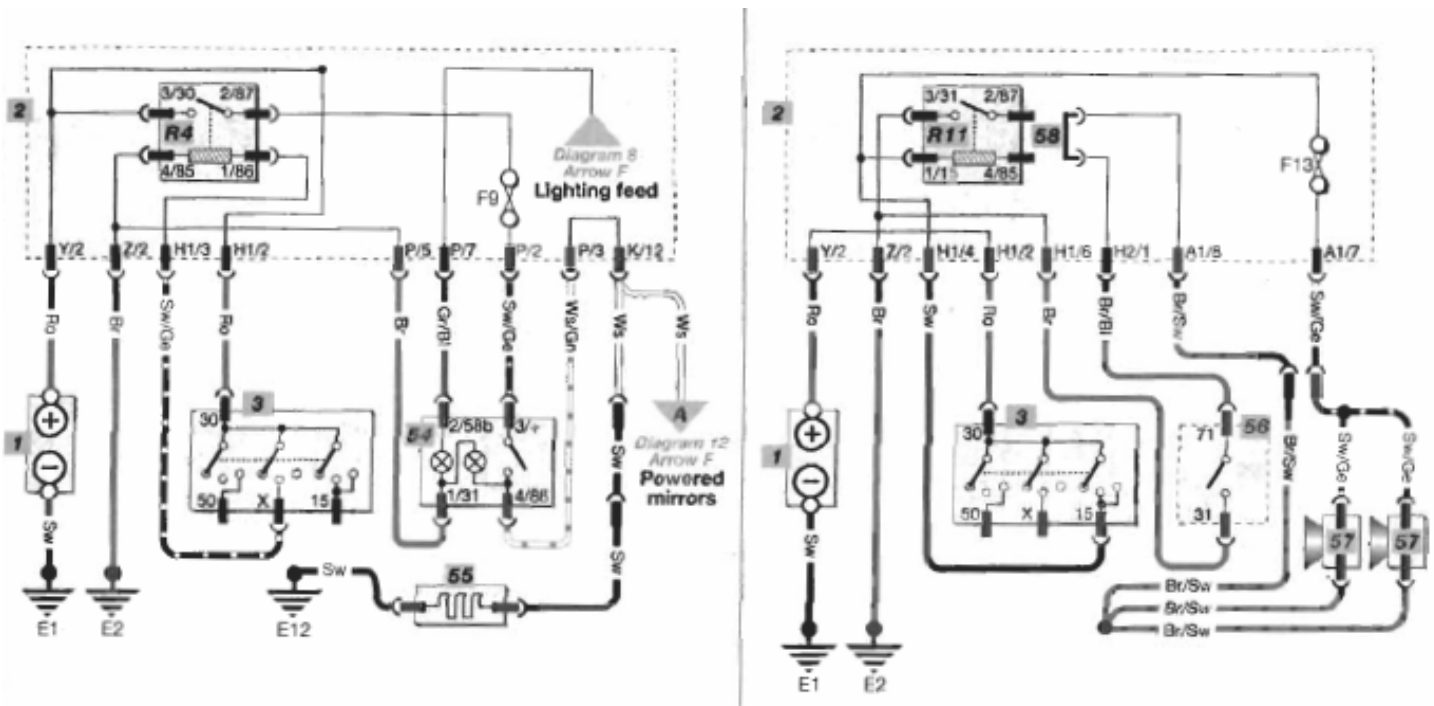
(* = Diesel only)

Zigarettenanzünder und Radio (Diagramm 7)

- 1 Batterie
- 2 Sicherungsbox
- 3 Zündschlüsselschalter
- 47 Zigarettenanzünder
- 46 Radio
- 47 Antenne
- 48 Hinterer linker Lautsprecher
- 49 Hinterer rechter Lautsprecher
- 50 Türlautsprecher links vorne
- 51 Lautsprecher links vorne
- 52 Türlautsprecher rechts vorne
- 53 Lautsprecher rechts vorne

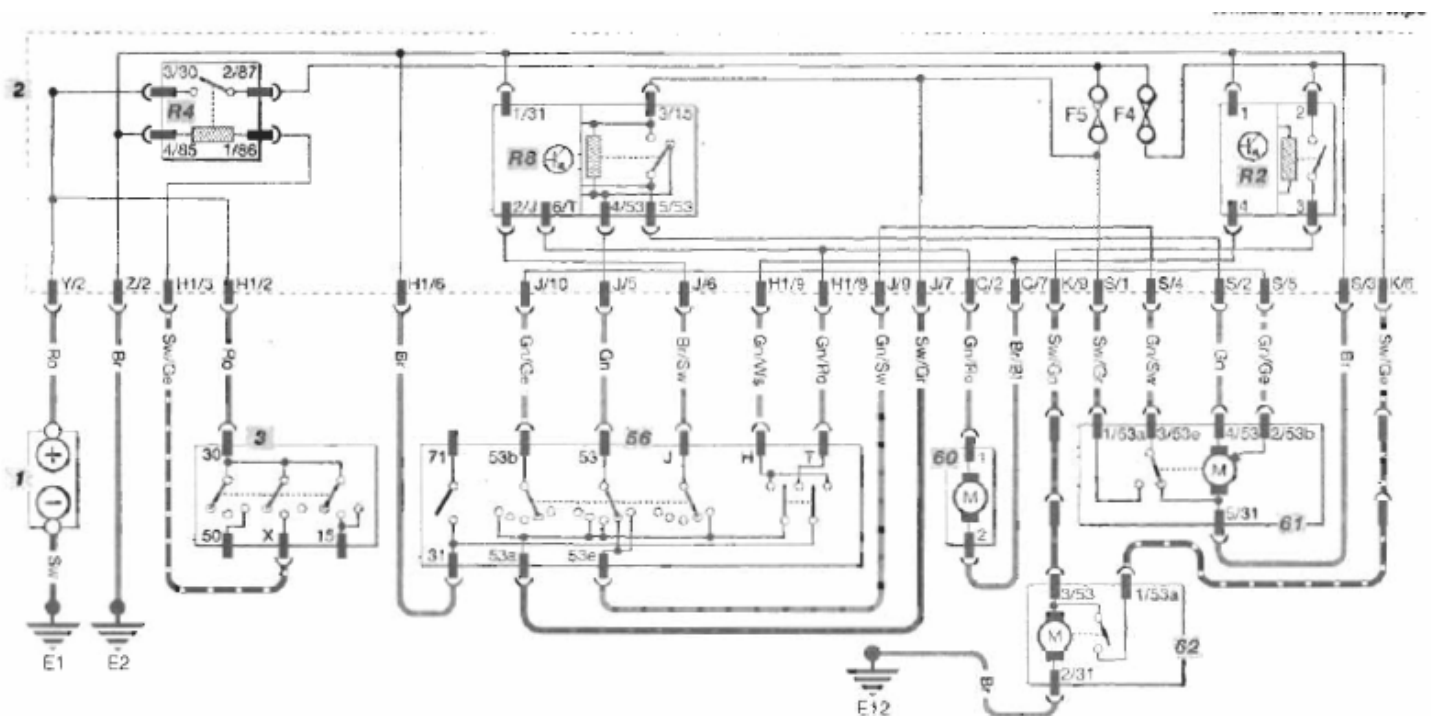


Heckscheibenheizung und Hupe (Diagramm 7)

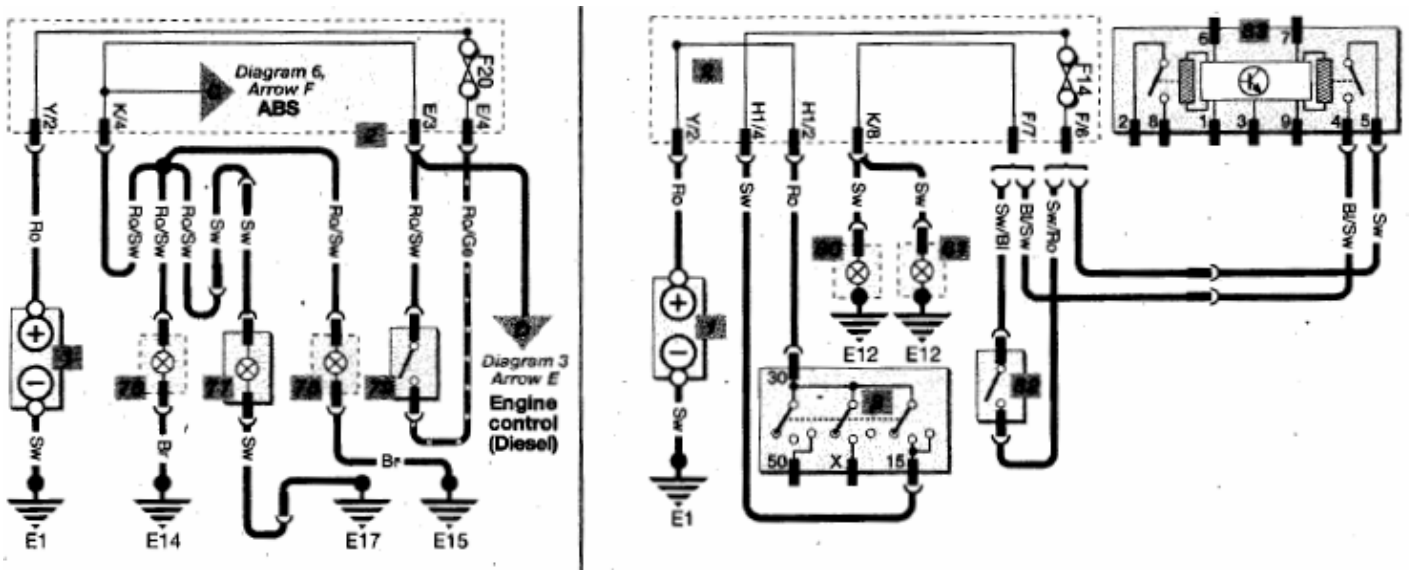


- a. Batterie
- b. Sicherungsbox
- c. Zündschlüsselschalter
- 54 Schalter Heckscheibenheizung
- 55 Heckscheibenheizung
- 56 Multifunktionsschalter am Lenkrad
- 57 Hupe (Zweiton)
- 60 Wasserpumpe Frontscheibe
- 61 Wischermotor Frontscheibe
- 62 Wischermotor Heckscheibe

Fensterwischer und -waschanlage (Diagramm 8)

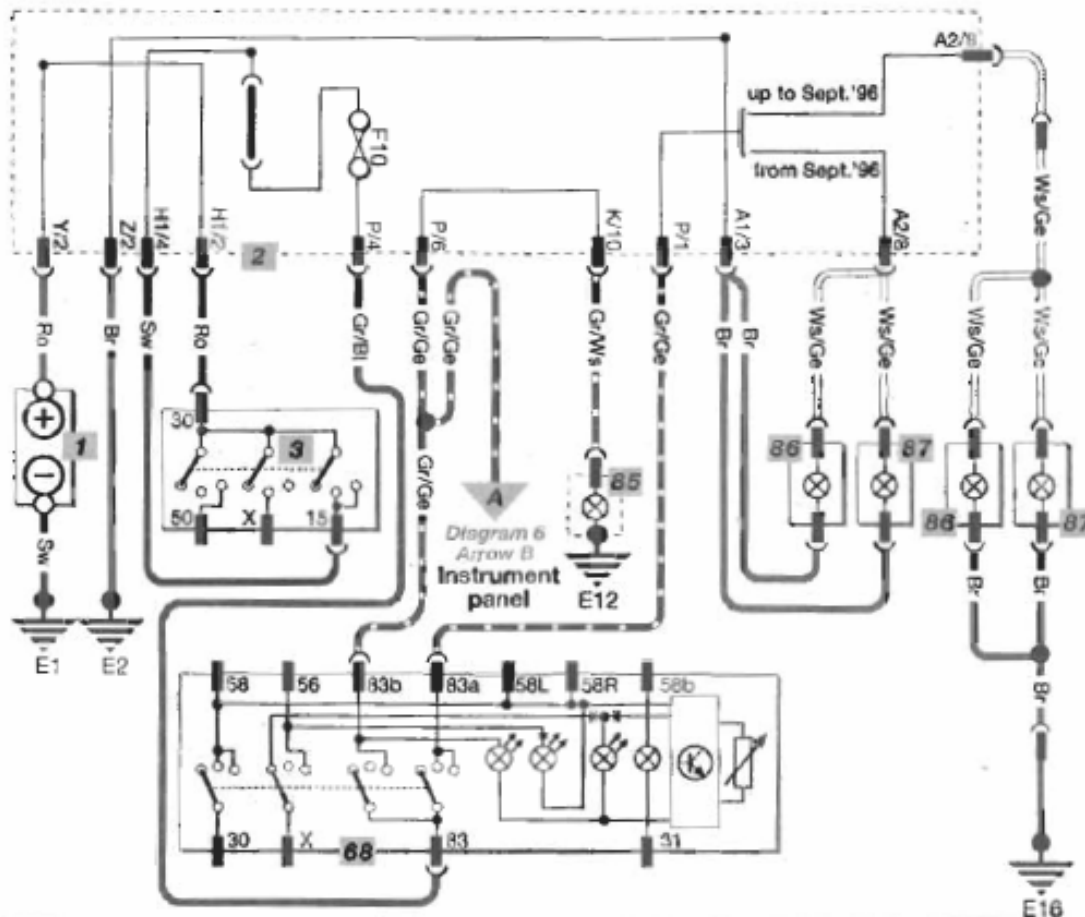


Bremslicht und Rückfahrcheinwerfer (Diagramm 9)



- | | | | |
|----|-----------------------|----|----------------------------------|
| 1 | Batterie | 80 | Rückfahrcheinwerfer links |
| 2 | Sicherungsbox | 81 | Rückfahrcheinwerfer rechts |
| 3 | Zündschlüsselschalter | 82 | Schalter Rückwärtsgang (Manuell) |
| 68 | Lichtschalter | 83 | Automatik Relais |
| 76 | Bremslicht links | 85 | Nebelschlussleuchte |
| 77 | 3. Bremsleuchte | 86 | Nebelscheinwerfer links |
| 78 | Bremslicht rechts | 87 | Nebelscheinwerfer rechts |
| 79 | Schalter Bremse | | |

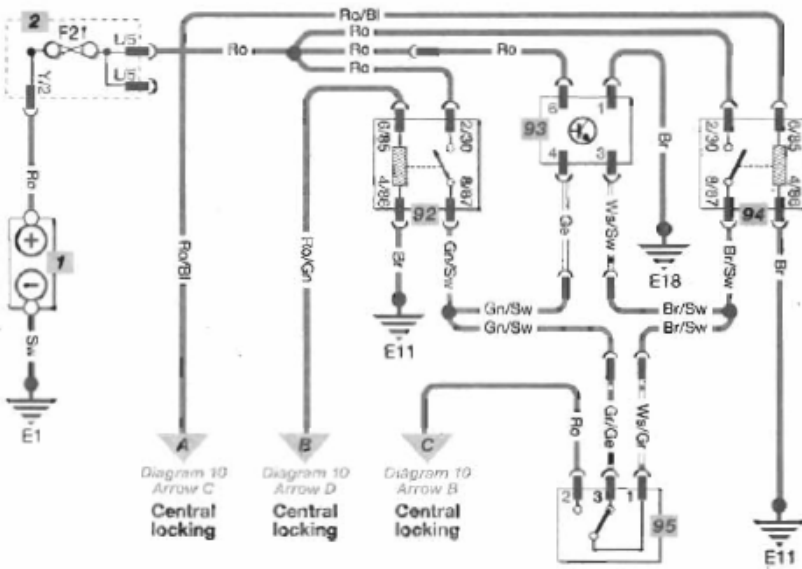
Nebelscheinwerfer und Nebelschlussleuchte (Diagramm 10)



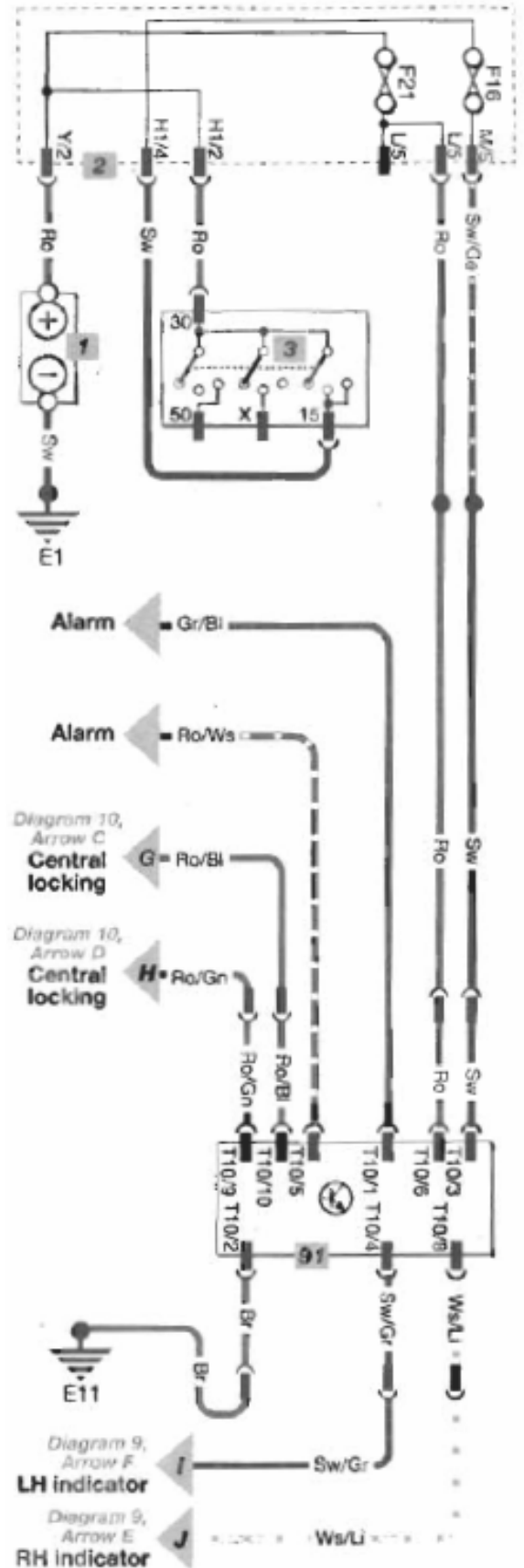
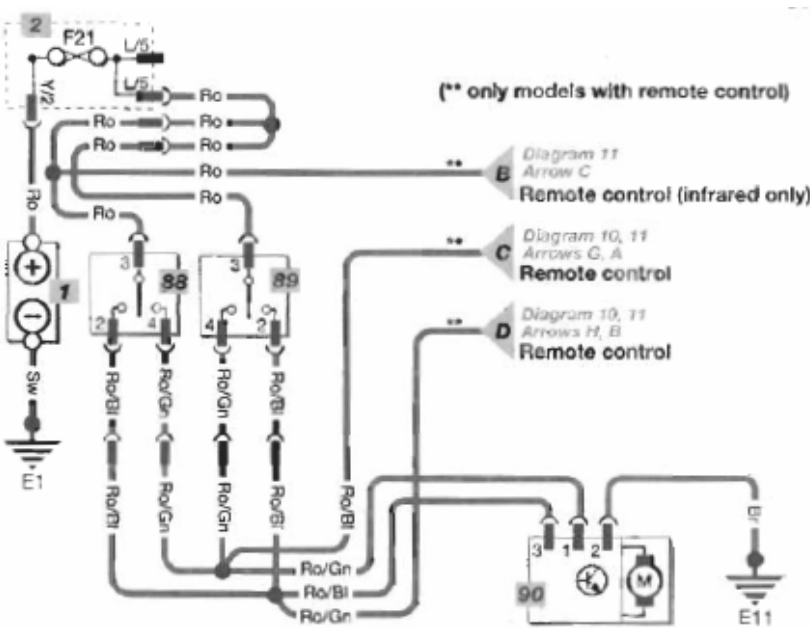
Zentralverriegelung mit Funkfernbedienung (Diagramm 10)

- 1 Batterie
- 2 Sicherungsbox
- 3 Zündschlüsselschalter
- 88 Türschloss Fahrerseite
- 89 Türschloss Beifahrerseite
- 90 Zentralverriegelungseinheit mit Pumpe
- 91 Funkkontrolleinheit
- 92 Schließen Relais
- 93 Infrarotzentraleinheit
- 94 Öffnen Relais
- 95 Schließregulator vorne links

Infrarot (Diagramm 11)

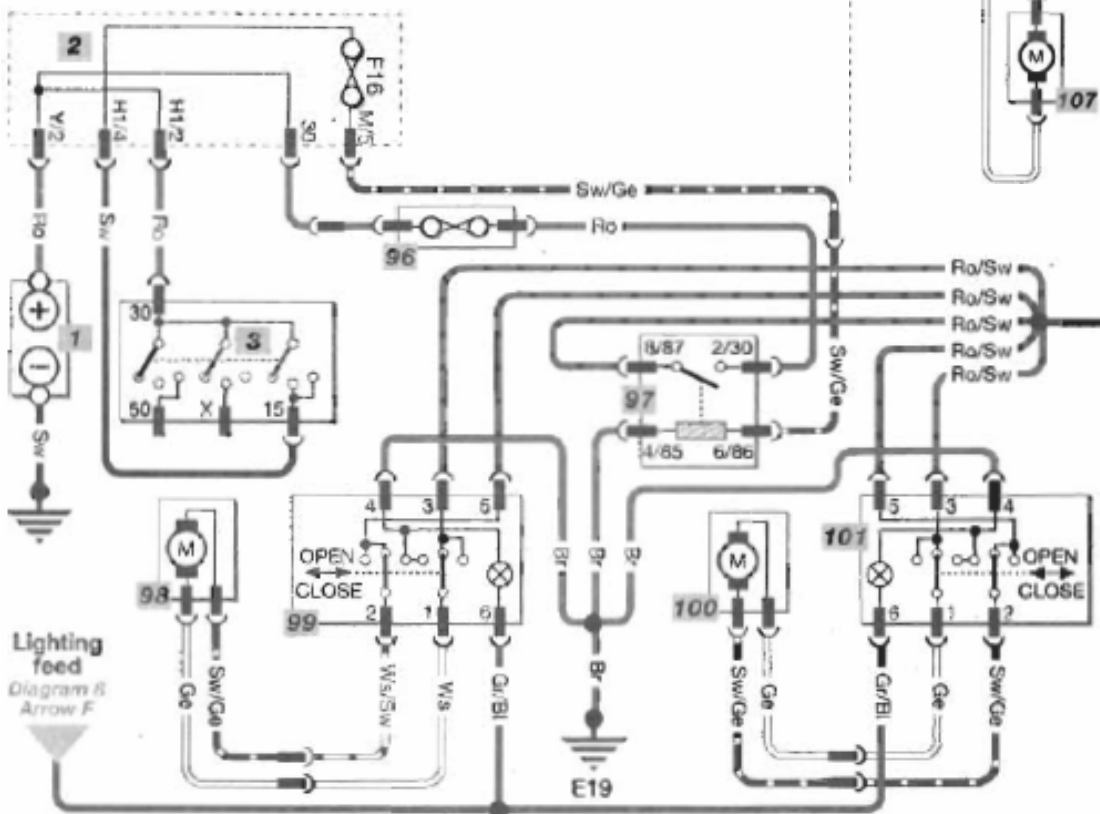
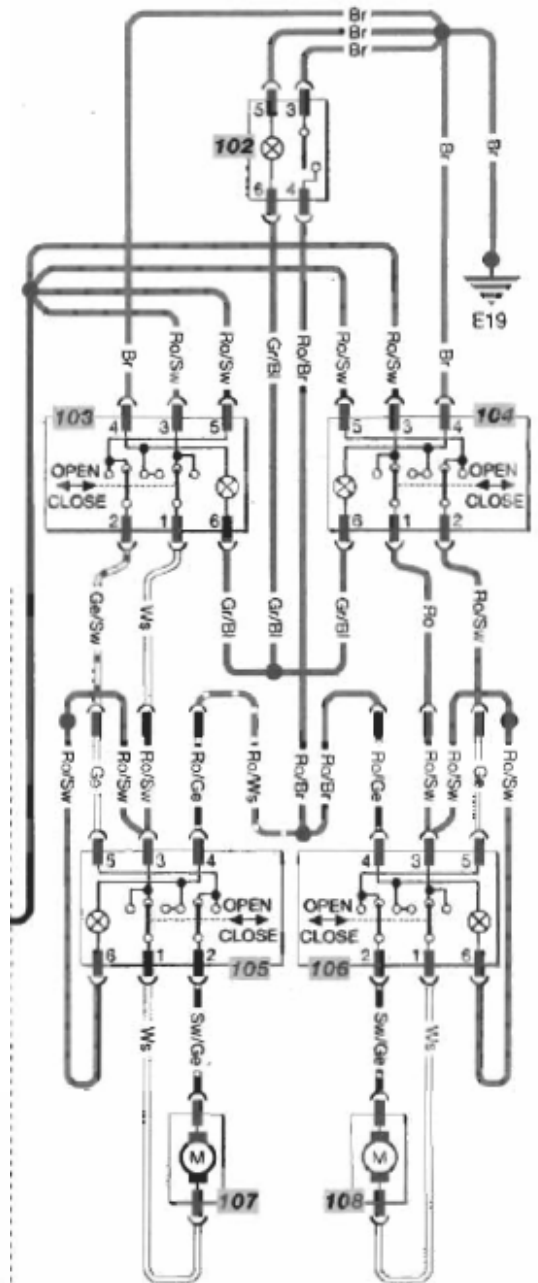


Funk



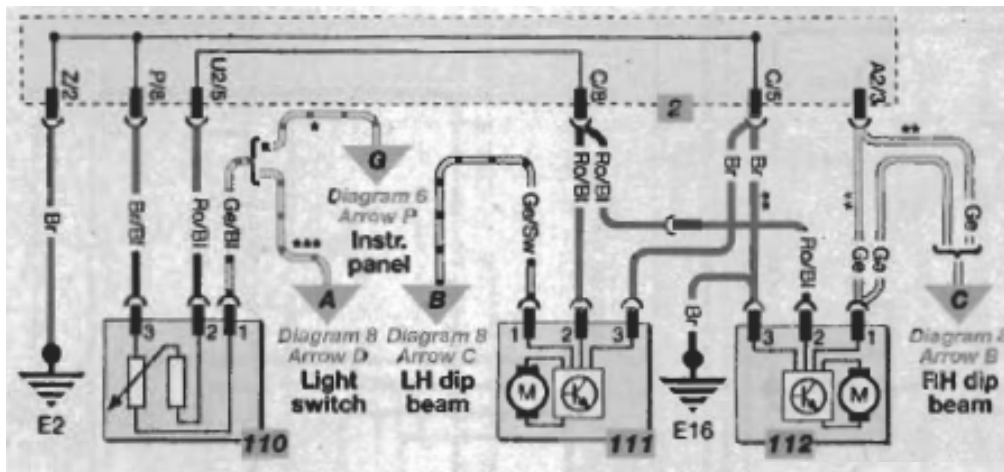
Fensterheber (Diagramm 11)

- 1 Batterie
- 2 Sicherungsbox
- 3 Zündschlüsselschalter
- 96 Automatische Sicherung 20A
- 97 Automatik Fensterheber Relais
- 98 Fensterheber vorne links
- 99 Schalter Fensterheber vorne links
- 100 Fensterheber vorne rechts
- 101 Schalter Fensterheber vorne rechts
- 102 Schalter Fensterheber hinten blockieren
- 103 Schalter Fensterheber hinten links (vorne)
- 104 Schalter Fensterheber hintern rechts (vorne)
- 105 Schalter Fensterheber hinten links (Tür)
- 106 Schalter Fensterheber hintern rechts (Tür)
- 107 Fensterheber hinten links
- 108 Fensterheber hinten rechts



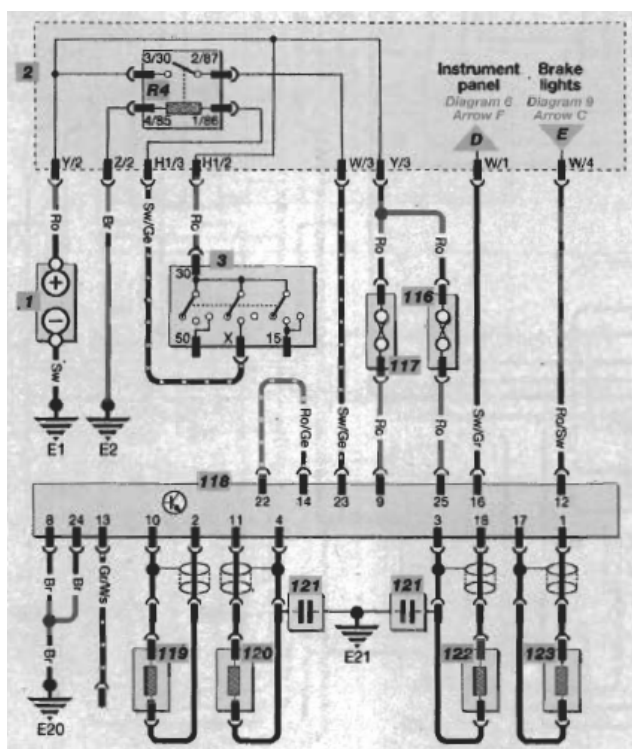
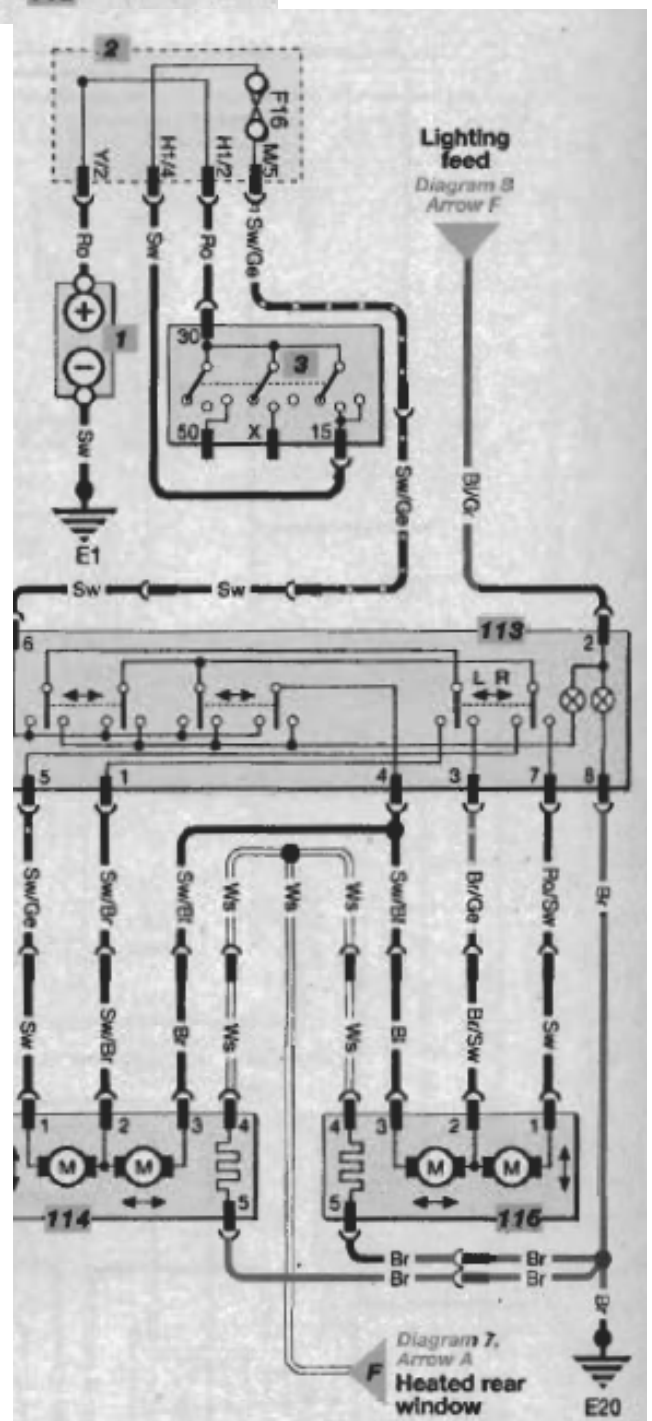
Lighting feed
Diagram B
Arrow F

Leuchtweitenregulierung, ABS, elektrische Spiegeleinstellung (Diagramm 12)

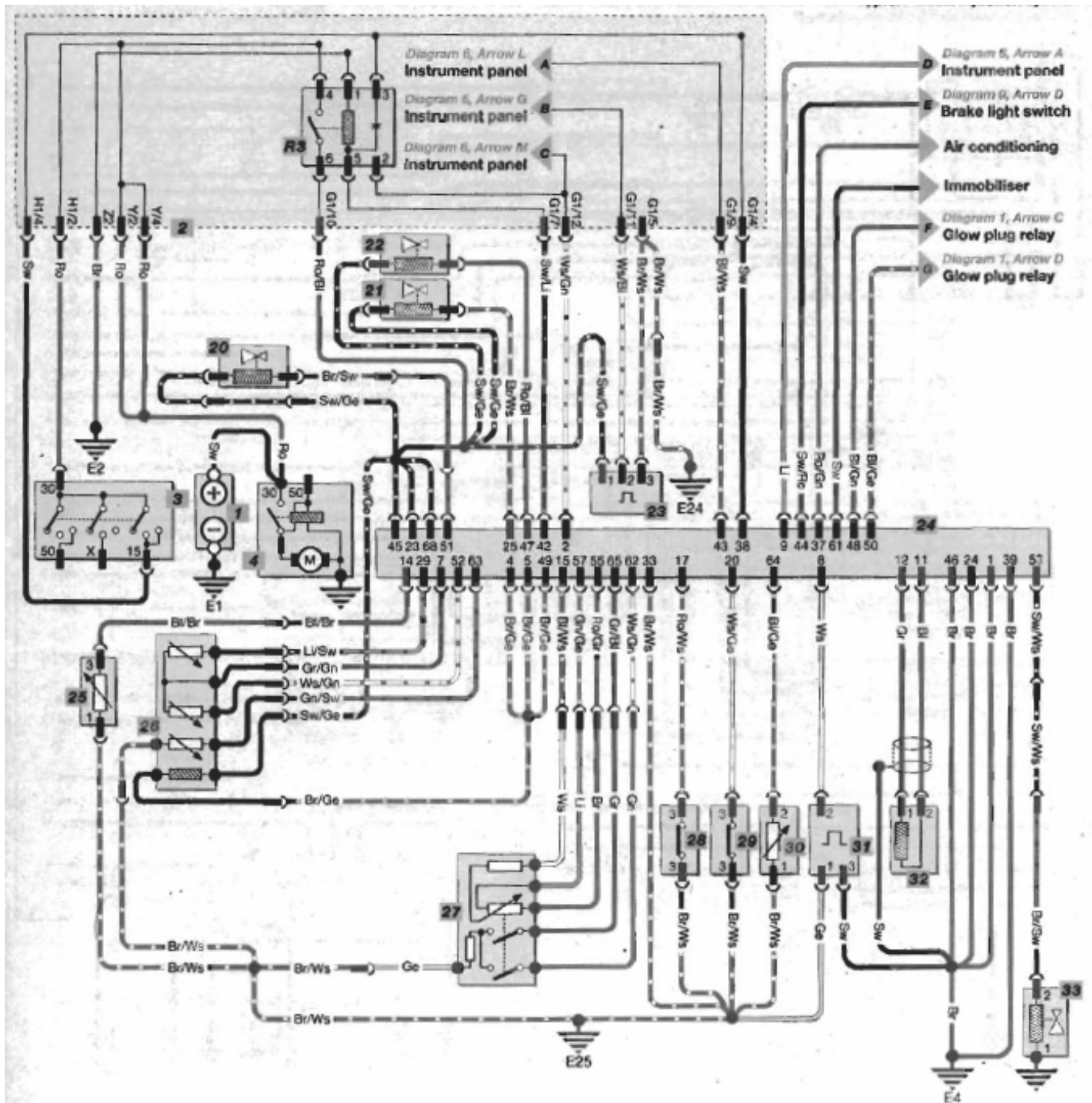


* von Oktober '97
 ** Motor über 1.4
 *** bis Oktober '97

- 1 Batterie
- 2 Sicherungsbox
- 3 Zündschlüsselschalter
- 110 Leuchtweitschalter
- 111 Motor links
- 112 Motor rechts
- 113 Spiegelschalter
- 114 Fahrerspiegel Motor und Heizung
- 115 Beifahrerspiegel Motor und Heizung
- 116 Sicherung 2 für ABS 30A
- 117 Sicherung 1 für ABS 30A
- 118 ABS mit EDS Kontrolleinheit
- 119 Radsensor hinten links
- 120 Radsensor vorne links
- 121 Kondensator (bis Oktober '97)
- 122 Radsensor vorne rechts
- 123 Radsensor hinten rechts

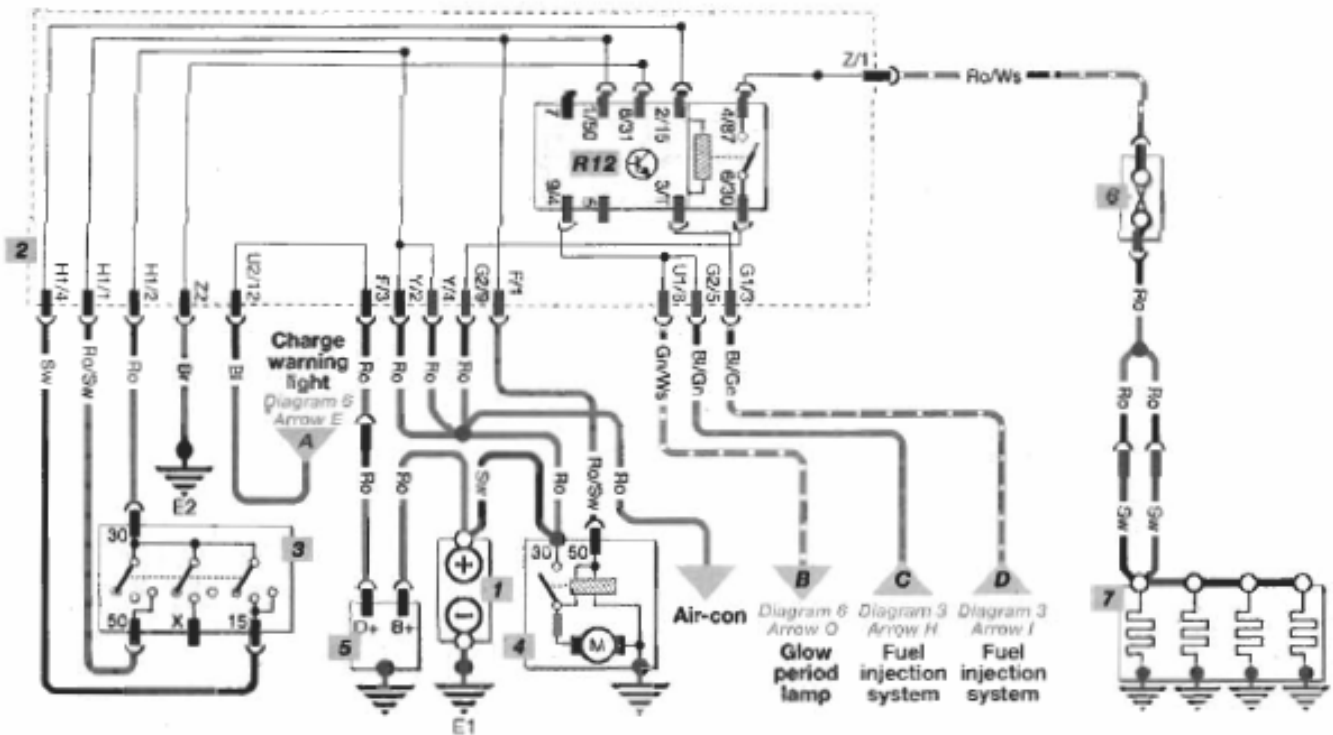


Dieselmotor



- | | | | |
|----|------------------------------|----|------------------------------|
| 1 | Batterie | 27 | Drosselventilpositionssensor |
| 2 | Sicherungsbox | 28 | Kupplungspedalschalter |
| 3 | Zündschlüsselschalter | 29 | Bremspedalschalter |
| 4 | Anlasser | 30 | Lufttemperatursensor |
| 20 | Einspritzung Start Ventil | 31 | Drehzahlsensor |
| 21 | EGR Ventil | 32 | Nadelhubsensor |
| 22 | Drosselventil | 33 | Dieseltankventil |
| 23 | Geschwindigkeitssensor | | |
| 24 | Einspritzungskontrolleinheit | | |
| 25 | Dieseltemperatursensor | | |
| 26 | Dieselfüllstandskontrolle | | |

Starter und Aufladung



- 1 Batterie
- 2 Sicherungsbox
- 3 Zündschlüsselschalter
- 4 Anlasser
- 5 Lichtmaschine
- 6 Sicherung Vorglühen 50A
- 7 Vorglühkerzen