

## Reparaturleitfaden Stromlaufpläne

Nachtrag

**Nr. 004**

**OCTAVIA II**

**Ordner Nr. S00571500**

Modelljahr 2005,2005

Ausgabe 10.07

**Zentralverriegelung**  
Motorkennbuchstaben \*\*\*  
ab Mai 2004



*Leitungsstrangreparaturen dürfen nur mit dem Service-Koffer ausgeführt werden.*



## Inhaltsverzeichnis

- Hinweise .....	55/1
- Türsteuergerät - Fahrerseite, Schließeinheit für Zentralverriegelung - Fahrerseite, Sicherungshalter .	55/2
- Türsteuergerät - Fahrerseite, Taster für Innenverriegelung, Kontrolllampe für Zentralverriegelung, Einstiegsleuchte vorn links .....	55/3
- Türsteuergerät - Fahrerseite, Schalter für Spiegelverstellung .....	55/4
- Türsteuergerät - Fahrerseite, verstellbarer und beheizbarer Außenspiegel für Fahrertür, Lampe für Blinkleuchte im Außenspiegel Fahrerseite .....	55/5
- Türsteuergerät - Beifahrerseite, Schließeinheit für Zentralverriegelung - Beifahrerseite, Einstiegsleuchte vorn rechts .....	55/6
- Türsteuergerät - Beifahrerseite, verstellbarer und beheizbarer Außenspiegel für Beifahrertür, Lampe für Blinkleuchte im Außenspiegel Beifahrerseite .....	55/7
- Zentralsteuergerät für Komfortelektrik, Schließeinheit für Zentralverriegelung - hinten links, Motor für Tankdeckelverriegelung, E-box .....	55/8
- Zentralsteuergerät für Komfortelektrik, Schließeinheit für Zentralverriegelung - hinten rechts .....	55/9
- Zentralsteuergerät für Komfortelektrik, Taster für Entriegelung in Heckklappengriff, Motor für Zentralverriegelung-Heckklappe, Schalter für Kofferraumbeleuchtung, Schalter für Zentralverriegelung	55/10



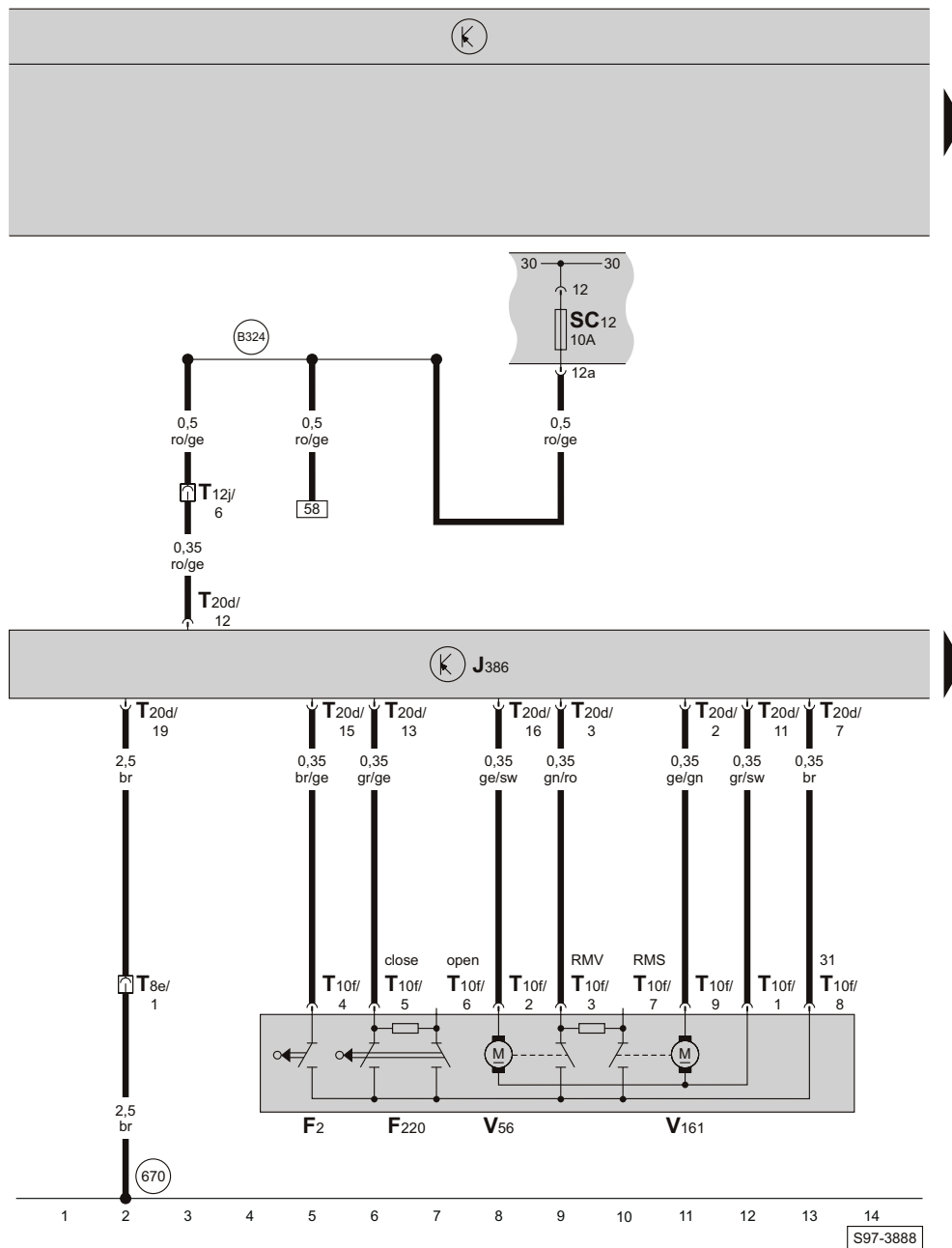
## Hinweise

Informationen über

siehe Einbauorte

- ◆ Relaisplatz- und Sicherungsbelegungen
- ◆ Mehrfachsteckverbindungen
- ◆ Massepunkte

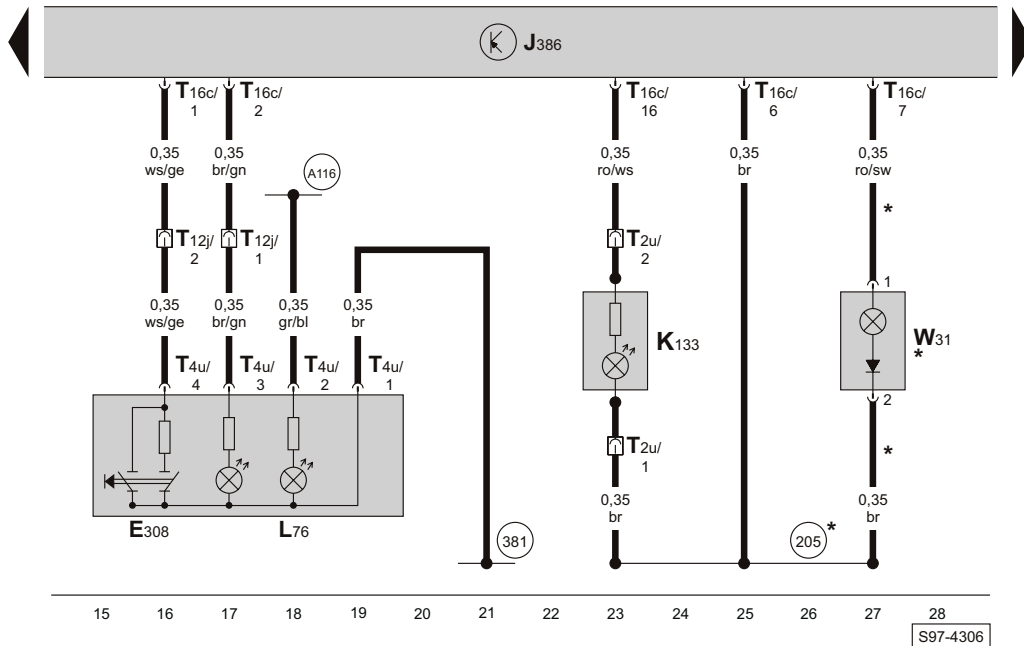
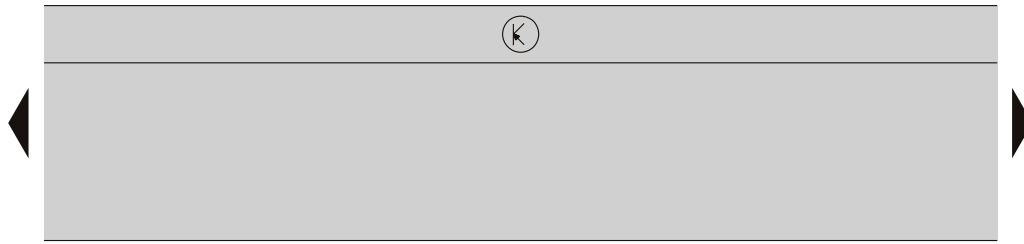
Türsteuergerät - Fahrerseite, Schließeinheit für Zentralverriegelung - Fahrerseite, Sicherungshalter



- F2 - Türkontaktschalter - Fahrerseite
- F220 - Schließeinheit für Zentralverriegelung Fahrerseite (Schalterstellung - geschlossen mit SAFE)
- J386 - Türsteuergerät Fahrerseite
- SC12 - Sicherung -12-, im Sicherungshalter
- T8e - Steckverbindung, 8-fach, an der A-Säule links (schwarz)
- T10f - Steckverbindung, 10-fach, an der Schließeinheit für Zentralverriegelung Fahrerseite
- T12j - Steckverbindung, 12-fach, an der A-Säule links (schwarz)

- T20d - Steckverbindung, 20-fach, am Türsteuergerät Fahrerseite
- V56 - Motor für Zentralverriegelung Fahrerseite
- V161 - Motor für Zentralverriegelung (SAFE) Fahrerseite
- 670 - Massepunkt -2-, an der A-Säule links, unten
- B324 - Plusverbindung -10- (30a), im Leitungsstrang Innenraum

Türsteuergerät - Fahrerseite, Taster für Innenverriegelung, Kontrolllampe für Zentralverriegelung, Einstiegsleuchte vorn links

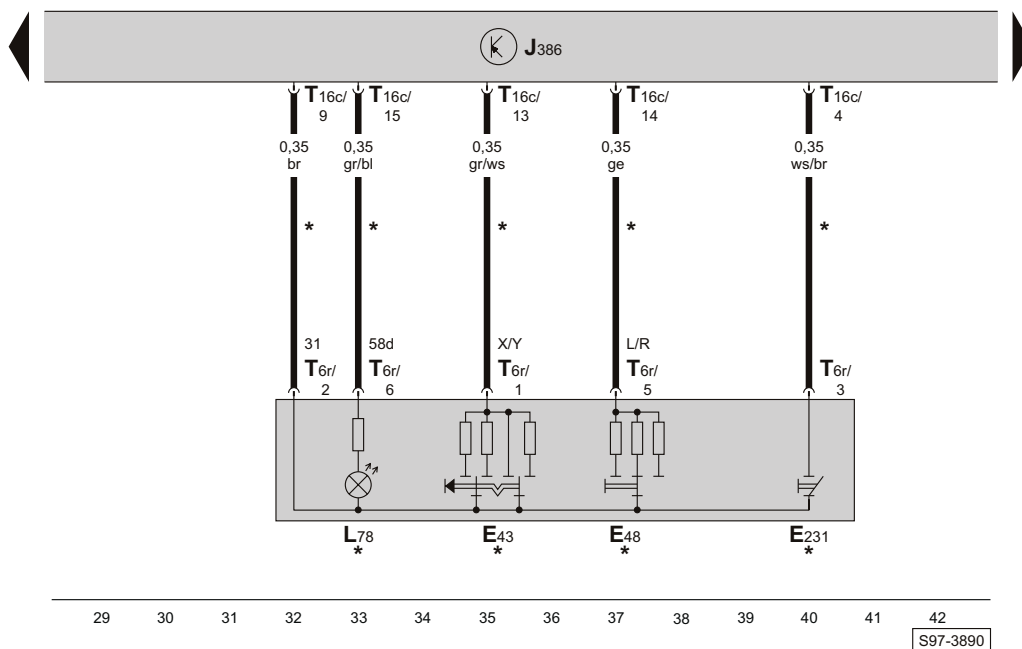
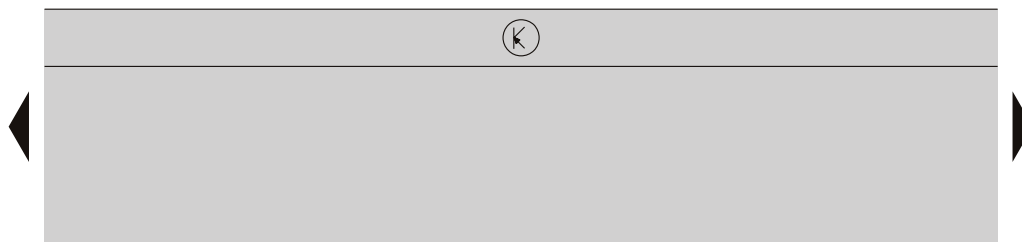


- ws = weiss
- sw = schwarz
- ro = rot
- br = braun
- gn = grün
- bl = blau
- gr = grau
- li = lila
- ge = gelb
- or = orange

- E308 - Taster für Innenverriegelung
- J386 - Türsteuergerät Fahrerseite
- K133 - Kontrolllampe für Zentralverriegelung, in der Fahrertür
- L76 - Lampe für Tasterbeleuchtung
- T2u - Steckverbindung, 2-fach, an der Kontrolllampe für Zentralverriegelung, in der Fahrertür
- T4u - Steckverbindung, 4-fach, am Taster für Innenverriegelung
- T12j - Steckverbindung, 12-fach, an der A-Säule links (schwarz)
- T16c - Steckverbindung, 16-fach, am Türsteuergerät Fahrerseite (braun)

- W31 - Einstiegsleuchte vorn links
- (205) - Masseverbindung, im Leitungsstrang Türverkabelung-Fahrerseite
- (381) - Masseverbindung -16-, im Leitungsstrang Innenraum
- (A116) - Verbindung -2- (58d), im Schalttafelleitungsstrang
- \* - nur bei Fahrzeugen mit Einstiegsleuchten in den Türen

Türsteuergerät - Fahrerseite, Schalter für Spiegelverstellung

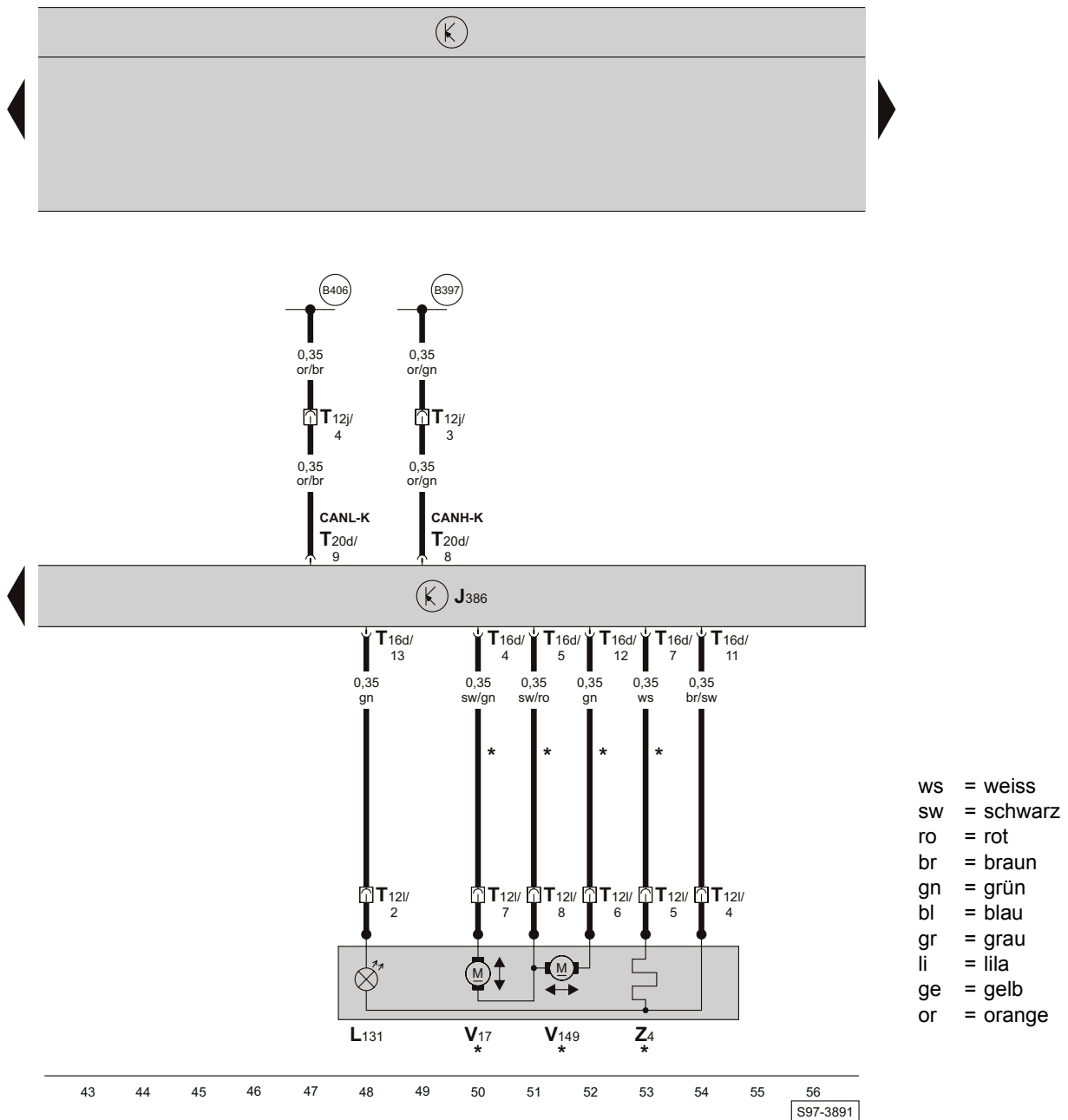


- ws = weiss
- sw = schwarz
- ro = rot
- br = braun
- gn = grün
- bl = blau
- gr = grau
- li = lila
- ge = gelb
- or = orange

- E43 - Schalter für Spiegelverstellung
- E48 - Umschalter für Spiegelverstellung (links, rechts)
- E231 - Taster für Heizung Außenspiegel
- J386 - Türsteuergerät Fahrerseite
- L78 - Beleuchtung - Schalter-Spiegelverstellung

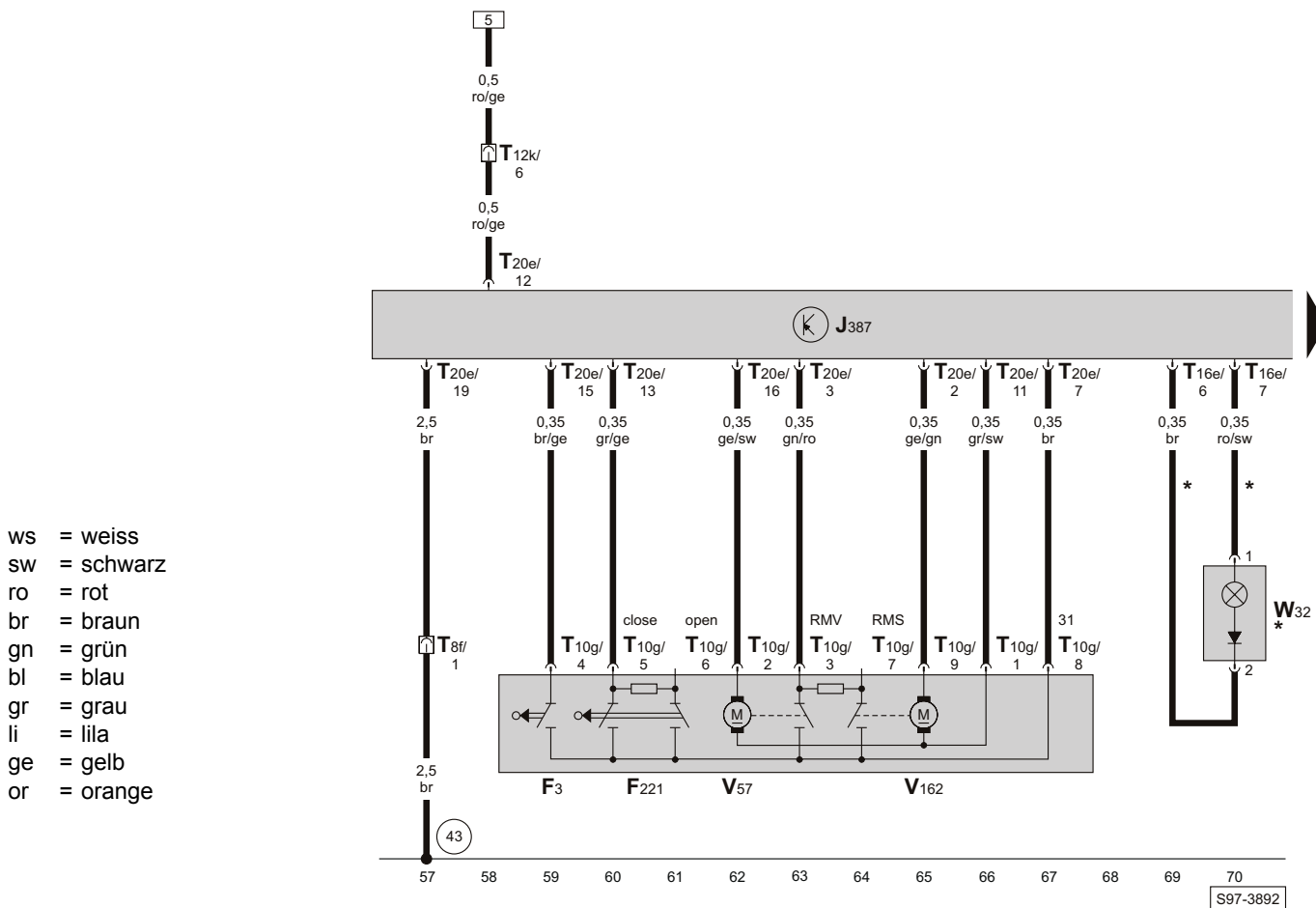
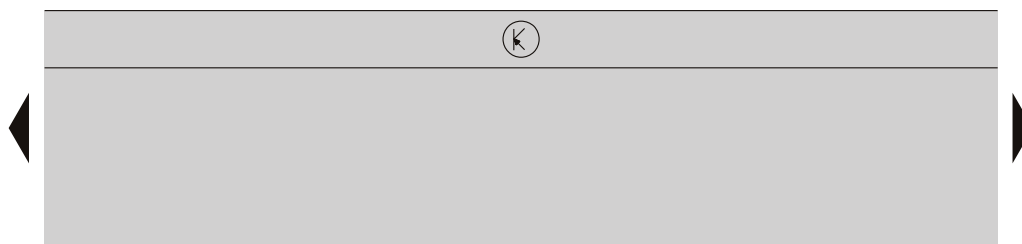
- T6r - Steckverbindung, 6-fach, am Schalter für Spiegelverstellung
- T16c - Steckverbindung, 16-fach, am Türsteuergerät Fahrerseite (braun)
- \* - Sonderausstattung

Türsteuergerät - Fahrerseite, verstellbarer und beheizbarer Außenspiegel für Fahrtür, Lampe für Blinkleuchte im Außenspiegel Fahrerseite



- J386 - Türsteuergerät Fahrerseite
- L131 - Lampe für Blinkleuchte im Außenspiegel Fahrerseite
- T12j - Steckverbindung, 12-fach, an der A-Säule links (schwarz)
- T12l - Steckverbindung, 12-fach, in der Fahrtür
- T16d - Steckverbindung, 16-fach, am Türsteuergerät Fahrerseite (schwarz)
- T20d - Steckverbindung, 20-fach, am Türsteuergerät Fahrerseite
- V17 - Motor für Spiegelverstellung - Fahrerseite
- V149 - Motor für Spiegelverstellung - Fahrerseite
- Z4 - beheizbarer Außenspiegel - Fahrerseite
- (B397) - Verbindung -1- (CAN-H, Komfort), im Leitungsstrang Innenraum
- (B406) - Verbindung -1- (CAN-L, Komfort), im Leitungsstrang Innenraum
- \* - Sonderausstattung

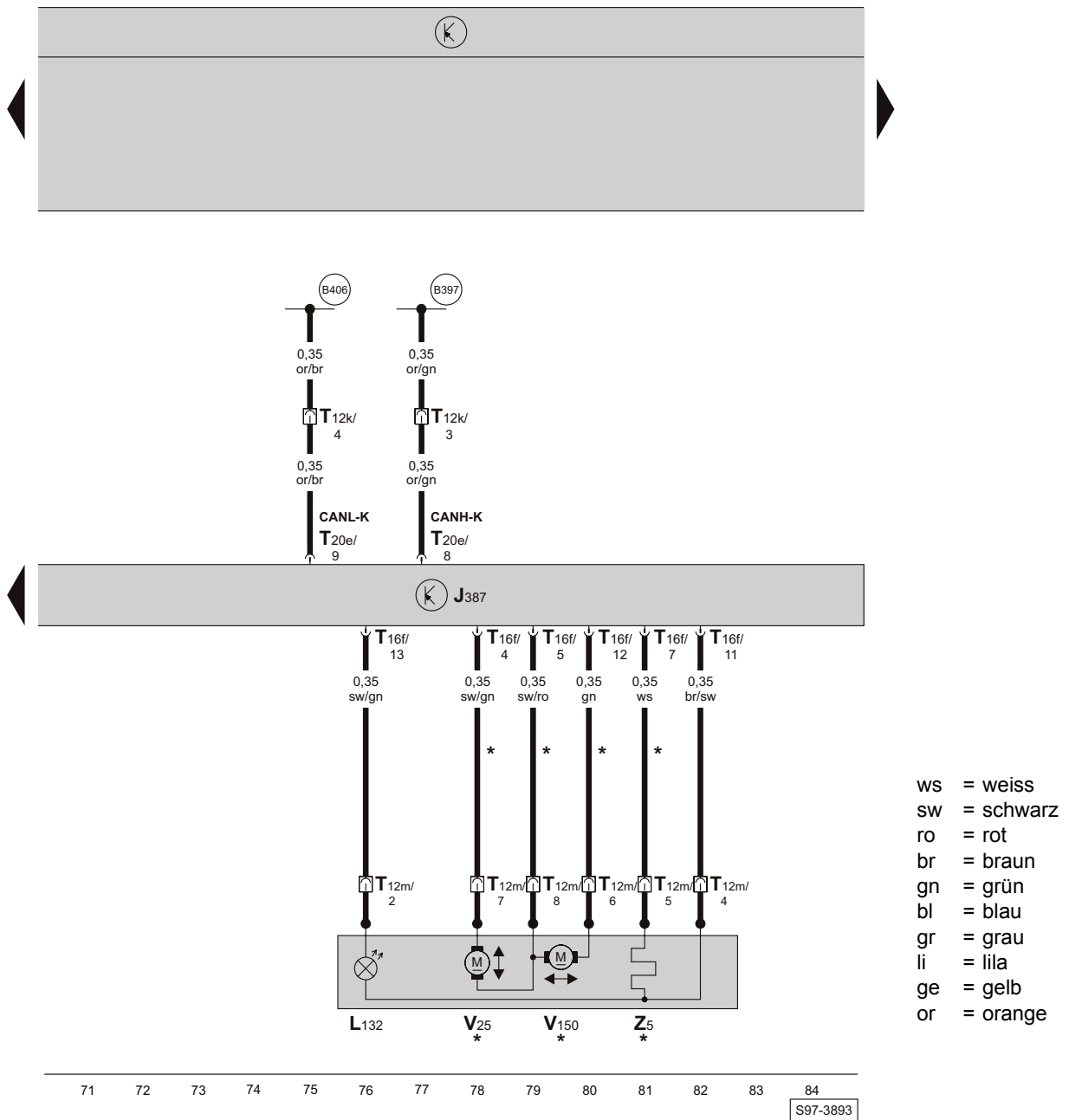
Türsteuergerät - Beifahrerseite, Schließeinheit für Zentralverriegelung - Beifahrerseite, Einstiegsleuchte vorn rechts



- ws = weiss
- sw = schwarz
- ro = rot
- br = braun
- gn = grün
- bl = blau
- gr = grau
- li = lila
- ge = gelb
- or = orange

- F3 - Türkontaktschalter - Beifahrerseite
- F221 - Schließeinheit für Zentralverriegelung Beifahrerseite (Schalterstellung - geschlossen mit SAFE)
- J387 - Türsteuergerät Beifahrerseite
- T8f - Steckverbindung, 8-fach, an der A-Säule rechts (schwarz)
- T10g - Steckverbindung, 10-fach, an der Schließeinheit für Zentralverriegelung Beifahrerseite
- T12k - Steckverbindung, 12-fach, an der A-Säule rechts (schwarz)
- T16e - Steckverbindung, 16-fach, am Türsteuergerät Beifahrerseite (braun)
- T20e - Steckverbindung, 20-fach, am Türsteuergerät Beifahrerseite
- V57 - Motor für Zentralverriegelung Beifahrerseite
- V162 - Motor für Zentralverriegelung (SAFE) Beifahrerseite
- W32 - Einstiegsleuchte vorn rechts
- (43) - Massepunkt -1-, an der A-Säule rechts, unten
- \* - nur bei Fahrzeugen mit Einstiegsleuchten in den Türen

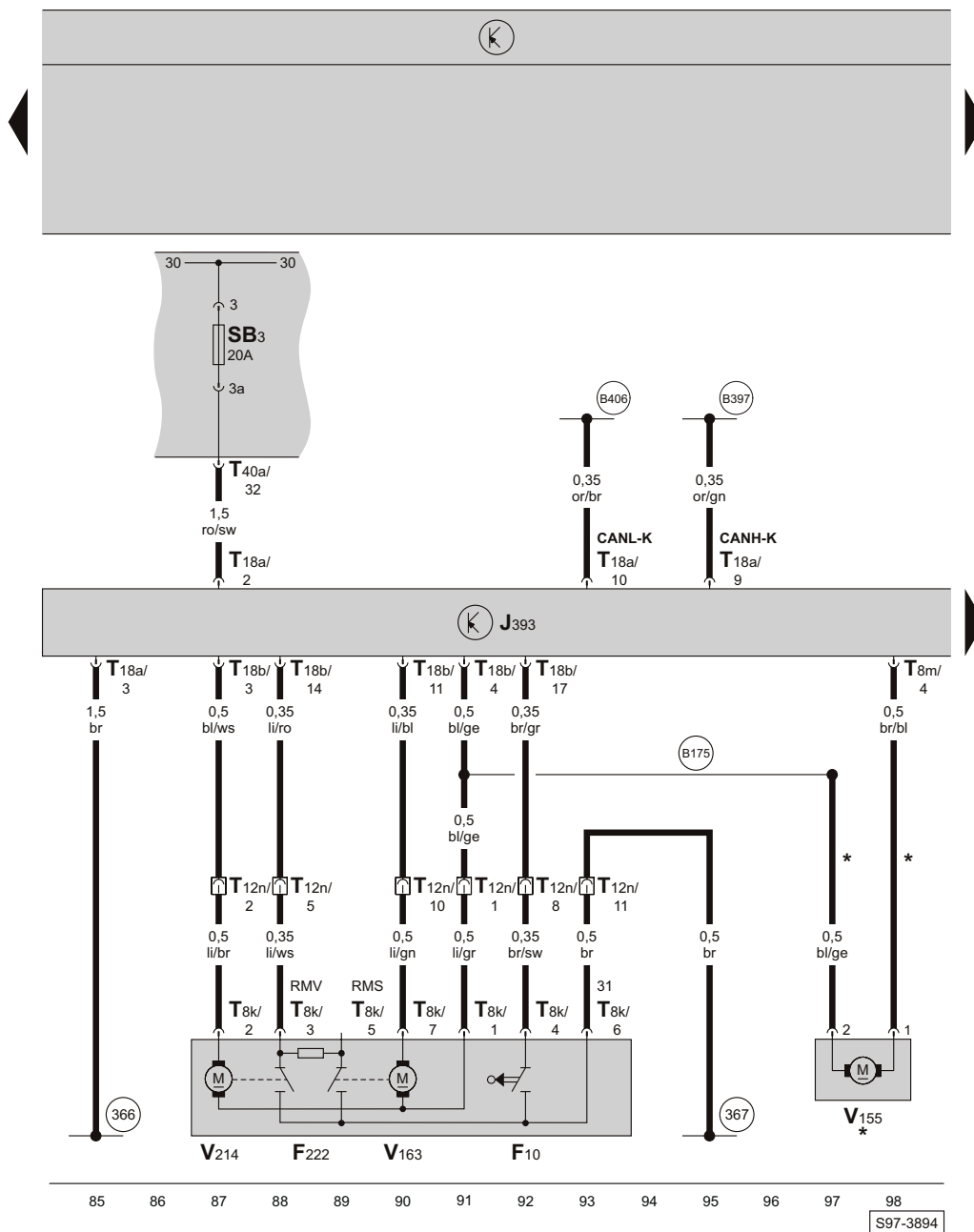
Türsteuergerät - Beifahrerseite, verstellbarer und beheizbarer Außenspiegel für Beifahrertür, Lampe für Blinkleuchte im Außenspiegel Beifahrerseite



- J387 - Türsteuergerät Beifahrerseite
- L132 - Lampe für Blinkleuchte im Außenspiegel Beifahrerseite
- T12k - Steckverbindung, 12-fach, an der A-Säule rechts (schwarz)
- T12m - Steckverbindung, 12-fach, in der Beifahrertür
- T16f - Steckverbindung, 16-fach, am Türsteuergerät Beifahrerseite (schwarz)
- T20e - Steckverbindung, 20-fach, am Türsteuergerät Beifahrerseite
- V25 - Motor für Spiegelverstellung - Beifahrerseite
- V150 - Motor für Spiegelverstellung - Beifahrerseite

- Z5 - beheizbarer Außenspiegel - Beifahrerseite
- (B397) - Verbindung -1- (CAN-H, Komfort), im Leitungsstrang Innenraum
- (B406) - Verbindung -1- (CAN-L, Komfort), im Leitungsstrang Innenraum
- \* - Sonderausstattung

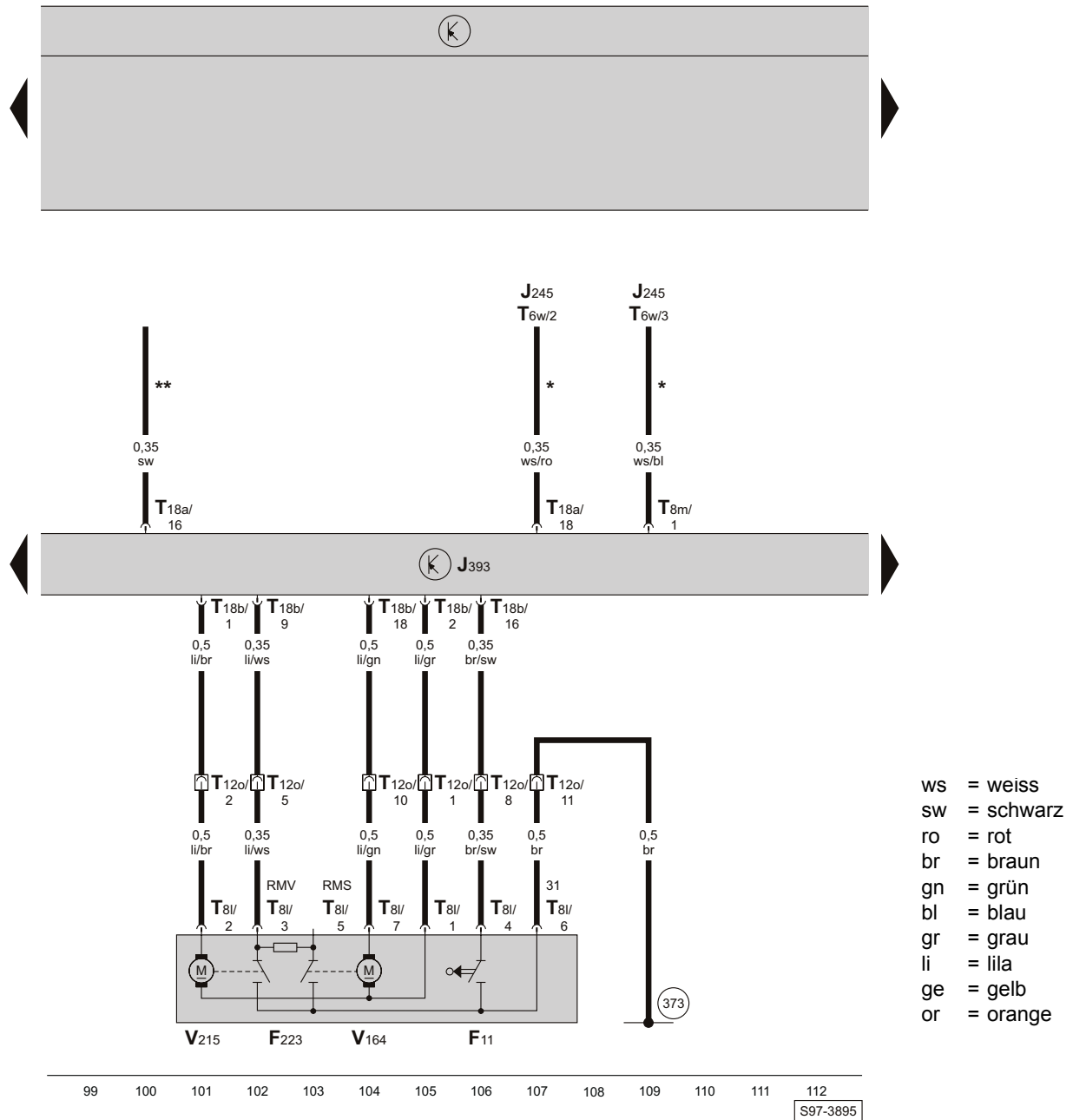
Zentralsteuergerät für Komfortelektrik, Schließeinheit für Zentralverriegelung - hinten links, Motor für Tankdeckelverriegelung, E-box



- ws = weiss
- sw = schwarz
- ro = rot
- br = braun
- gn = grün
- bl = blau
- gr = grau
- li = lila
- ge = gelb
- or = orange

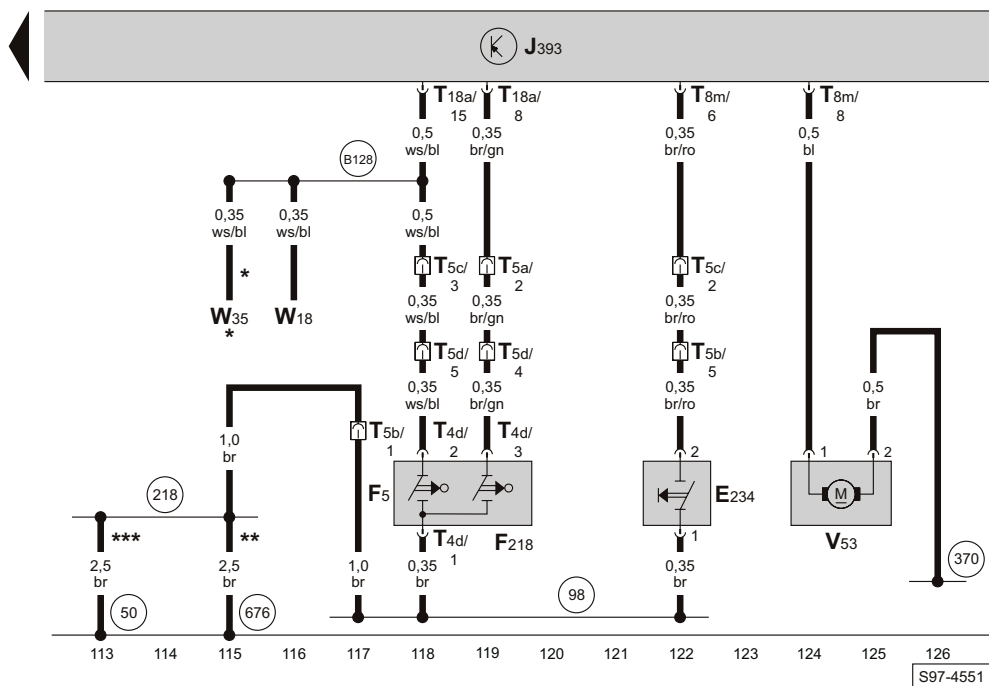
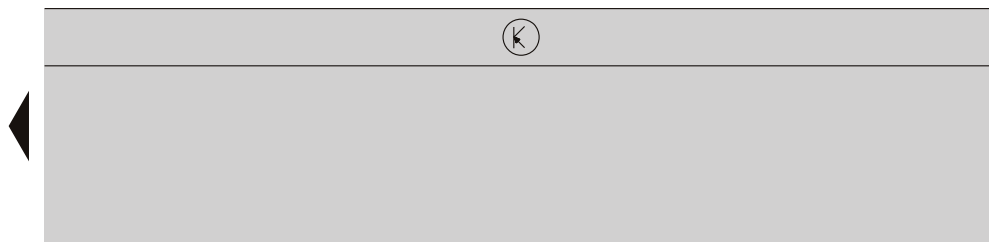
- F10 - Türkontaktschalter - hinten links
- F222 - Schließeinheit für Zentralverriegelung hinten links (Schalterstellung - geschlossen mit SAFE)
- J393 - Zentralsteuergerät für Komfortelektrik, hinter Schalttafel rechts
- SB3 - Sicherung -3-, in der E-Box
- T8k - Steckverbindung, 8-fach, an der Schließeinheit für Zentralverriegelung hinten links
- T8m - Steckverbindung, 8-fach, am Zentralsteuergerät für Komfortelektrik
- T12n - Steckverbindung, 12-fach, an der B-Säule links (schwarz)
- T18a - Steckverbindung, 18-fach, am Zentralsteuergerät für Komfortelektrik (braun)
- T18b - Steckverbindung, 18-fach, am Zentralsteuergerät für Komfortelektrik (schwarz)
- T40a - Steckverbindung, 40-fach, an der E-Box
- V155 - Motor für Tankdeckelverriegelung
- V163 - Motor für Zentralverriegelung (SAFE) hinten links
- V214 - Motor für Zentralverriegelung hinten links
- (366) - Masseverbindung -1-, im Leitungsstrang Innenraum
- (367) - Masseverbindung -2-, im Leitungsstrang Innenraum
- (B175) - Verbindung (Zentralverriegelung), im Leitungsstrang Innenraum
- (B397) - Verbindung -1- (CAN-H, Komfort), im Leitungsstrang Innenraum
- (B406) - Verbindung -1- (CAN-L, Komfort), im Leitungsstrang Innenraum
- \* - Sonderausstattung

## Zentralsteuergerät für Komfortelektrik, Schließeinheit für Zentralverriegelung - hinten rechts



- F11 - Türkontaktschalter - hinten rechts  
F223 - Schließeinheit für Zentralverriegelung hinten rechts (Schalterstellung - geschlossen mit SAFE)  
J245 - Steuergerät für Schiebedachverstellung  
J393 - Zentralsteuergerät für Komfortelektrik, hinter Schalttafel rechts  
T6w - Steckverbindung, 6-fach, am Steuergerät für Schiebedachverstellung  
T8l - Steckverbindung, 8-fach, an der Schließeinheit für Zentralverriegelung hinten rechts  
T8m - Steckverbindung, 8-fach, am Zentralsteuergerät für Komfortelektrik  
T12o - Steckverbindung, 12-fach, an der B-Säule rechts (schwarz)
- T18a - Steckverbindung, 18-fach, am Zentralsteuergerät für Komfortelektrik (braun)  
T18b - Steckverbindung, 18-fach, am Zentralsteuergerät für Komfortelektrik (schwarz)  
V164 - Motor für Zentralverriegelung (SAFE) hinten rechts  
V215 - Motor für Zentralverriegelung hinten rechts
- (373) - Masseverbindung -8-, im Leitungsstrang Innenraum
- \* - nur bei Fahrzeugen mit elektrischem Schiebedach  
\*\* - nur bei Fahrzeugen mit Funkfernbedienung für Zentralverriegelung

Zentralsteuergerät für Komfortelektrik, Taster für Entriegelung in Heckklappengriff, Motor für Zentralverriegelung-Heckklappe, Schalter für Kofferraumbeleuchtung, Schalter für Zentralverriegelung



- ws = weiss
- sw = schwarz
- ro = rot
- br = braun
- gn = grün
- bl = blau
- gr = grau
- li = lila
- ge = gelb
- or = orange

- E234 - Taster für Entriegelung in Heckklappengriff
- F5 - Schalter für Kofferraumbeleuchtung, im Heckklappenschloss
- F218 - Schalter für Zentralverriegelung, im Heckklappenschloss
- J393 - Zentralsteuergerät für Komfortelektrik, hinter Schalttafel rechts
- T4d - Steckverbindung, 4-fach, am Heckklappenschloss
- T5a - Steckverbindung, 5-fach, an der C-Säule links (rosa)
- T5b - Steckverbindung, 5-fach, in der Heckklappe (schwarz)
- T5c - Steckverbindung, 5-fach, an der C-Säule links (schwarz)
- T5d - Steckverbindung, 5-fach, in der Heckklappe (braun)
- T8m - Steckverbindung, 8-fach, am Zentralsteuergerät für Komfortelektrik
- T18a - Steckverbindung, 18-fach, am Zentralsteuergerät für Komfortelektrik (braun)
- V53 - Motor für Zentralverriegelung - Heckklappe
- W18 - Kofferraumleuchte links
- W35 - Kofferraumleuchte rechts

- (50) - Massepunkt, im Kofferraum links
- (98) - Masseverbindung, im Leitungsstrang Heckklappe
- (218) - Masseverbindung, im Verbindungsstrang Heckklappe
- (370) - Masseverbindung -5-, im Leitungsstrang Innenraum
- (676) - Massepunkt -2-, im Kofferraum links
- (B128) - Verbindung (31, Kofferraumleuchte), im Leitungsstrang Innenraum
- \* - Sonderausstattung
- \*\* - nur bei Fahrzeugen Stufenheck
- \*\*\* - nur bei Fahrzeugen Combi