

## Reparaturleitfaden Stromlaufpläne

Nachtrag

Nr. 001

**OCTAVIA II**

Ordner Nr. S00572000

Modelljahr 2006,2006

Ausgabe 12.07

**Climatronic**

Motorkennbuchstaben \*\*\*

ab Mai 2005



*Leitungsstrangreparaturen dürfen nur mit dem Service-Koffer ausgeführt werden.*



## Inhaltsverzeichnis

- Hinweise .....	21/1
- Steuergerät für Climatronic, Sicherungshalter, (gilt für Fahrzeuge ohne Stand- und Zusatzheizung) ..	21/2
- Steuergerät für Climatronic, Sicherungshalter, (gilt für Fahrzeuge mit Stand- und Zusatzheizung) ....	21/3
- Steuergerät für Climatronic, Hochdruckgeber, Fotosensor für Sonneneinstrahlung, Geber für Ausströmtemperatur .....	21/4
- Steuergerät für Climatronic, Regelventil für Kompressor - Klimaanlage, Steuergerät für Frischluftgebläse, Frischluftgebläse .....	21/5
- Steuergerät für Climatronic, Temperaturfühler für Frischluftansaugkanal, Geber für Ausströmtemperatur Fußraum, Geber für Ausströmtemperatur Verdampfer .....	21/6
- Steuergerät für Climatronic, Stellmotor für Staudruckklappe, Stellmotor für Frisch- und Umluftklappe	21/7
- Steuergerät für Climatronic, Stellmotor für Temperaturklappe links, Stellmotor für Temperaturklappe rechts .....	21/8
- Steuergerät für Climatronic, Stellmotor für Zentralklappe, Stellmotor für Defrostklappe .....	21/9



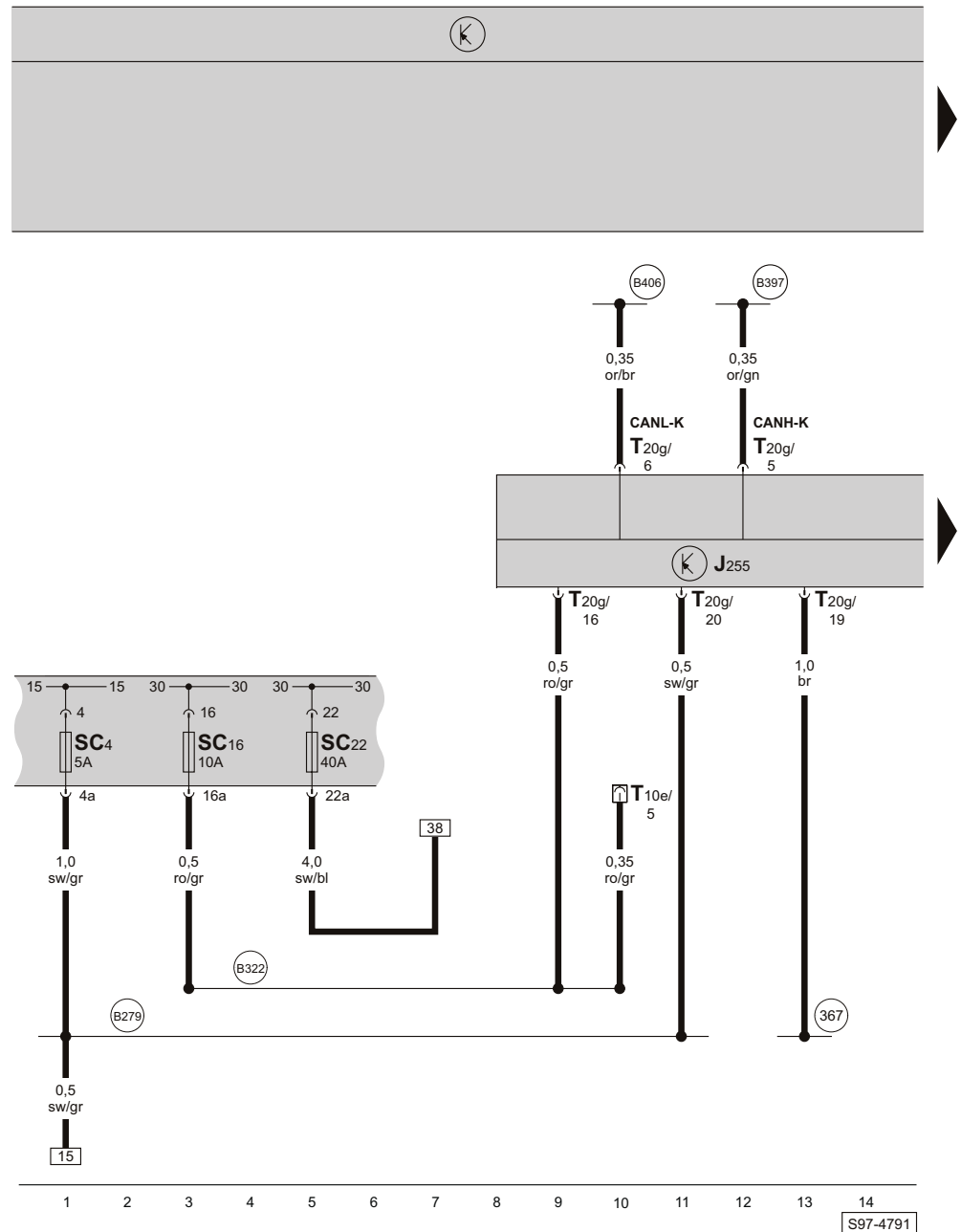
## Hinweise

Informationen über

siehe Einbauorte

- ◆ Relaisplatz- und Sicherungsbelegungen
- ◆ Mehrfachsteckverbindungen
- ◆ Massepunkte

Steuergerät für Climatronic, Sicherungshalter, (gilt für Fahrzeuge ohne Stand- und Zusatzheizung)

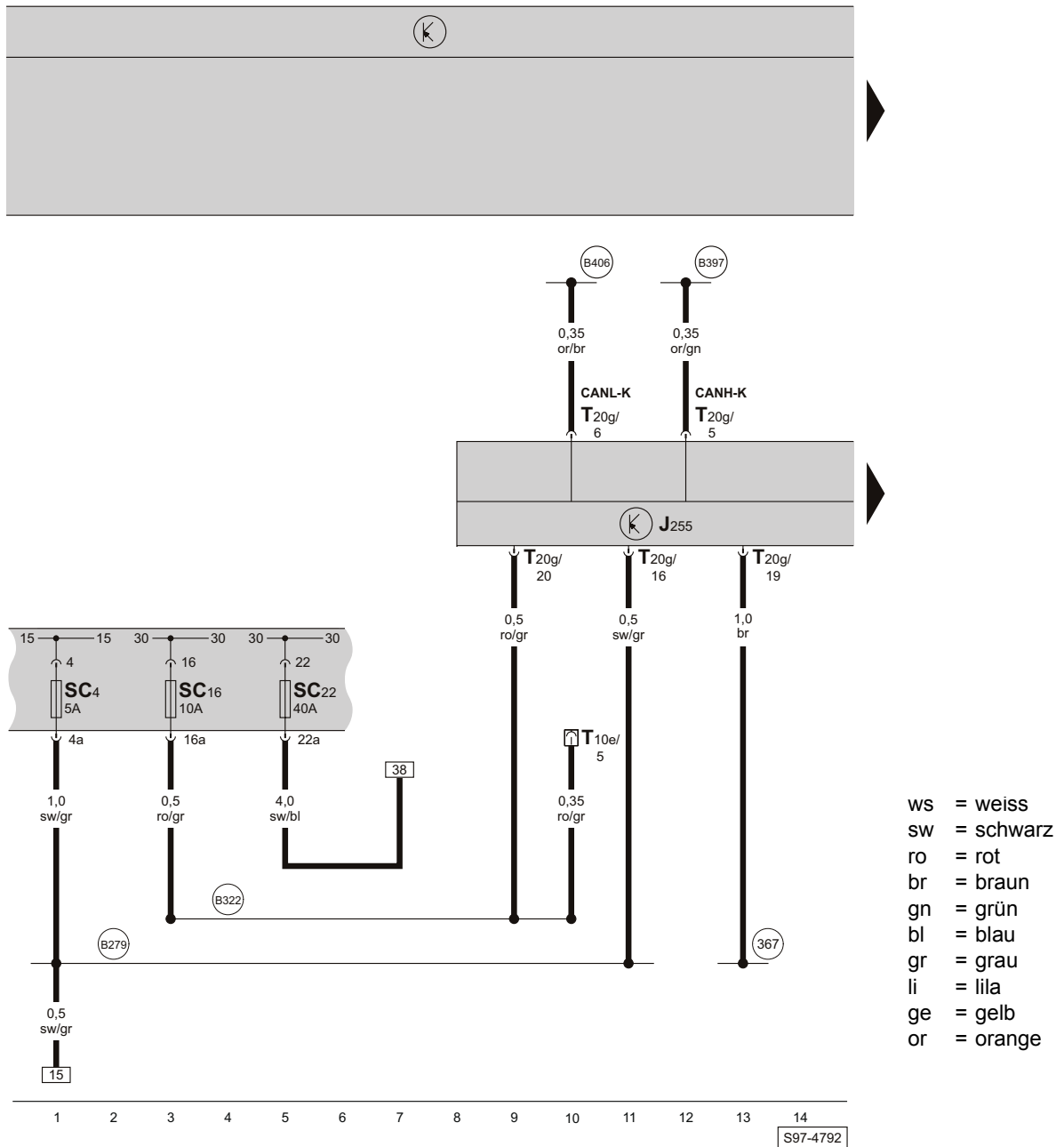


- ws = weiss
- sw = schwarz
- ro = rot
- br = braun
- gn = grün
- bl = blau
- gr = grau
- li = lila
- ge = gelb
- or = orange

- J255 - Steuergerät für Climatronic
- SC4 - Sicherung -4-, im Sicherungshalter
- SC16 - Sicherung -16-, im Sicherungshalter
- SC22 - Sicherung -22-, im Sicherungshalter
- T10e - Steckverbindung, 10-fach, hinter Schalttafel rechts
- T20g - Steckverbindung, 20-fach, am Steuergerät für Climatronic (schwarz)

- (367) - Masseverbindung -2-, im Leitungsstrang Innenraum
- (B279) - Plusverbindung -3- (15a), im Leitungsstrang Innenraum
- (B322) - Plusverbindung -8- (30a), im Leitungsstrang Innenraum
- (B397) - Verbindung -1- (CAN-H, Komfort), im Leitungsstrang Innenraum
- (B406) - Verbindung -1- (CAN-L, Komfort), im Leitungsstrang Innenraum

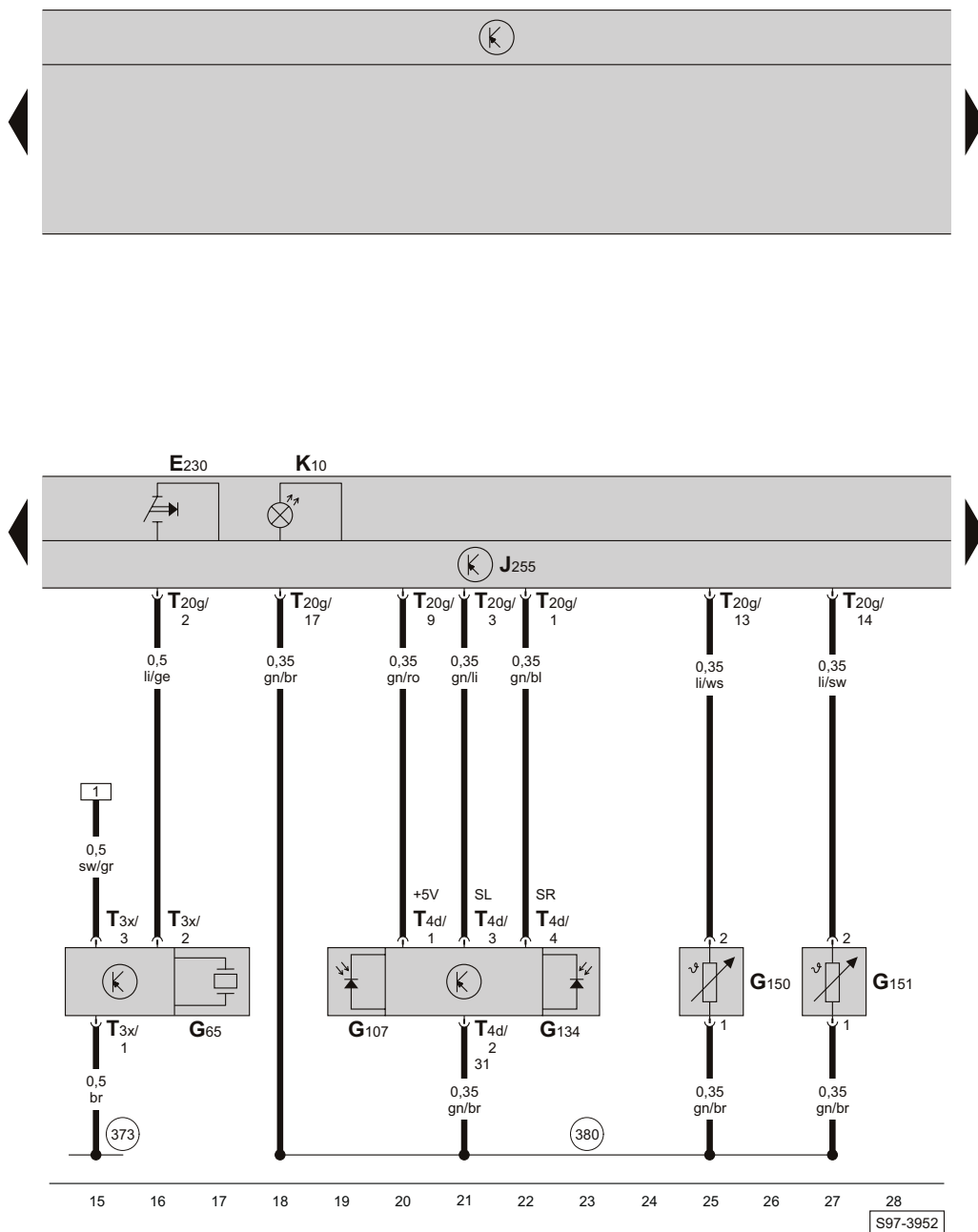
Steuergerät für Climatronic, Sicherungshalter, (gilt für Fahrzeuge mit Stand- und Zusatzheizung)



- J255 - Steuergerät für Climatronic
- SC4 - Sicherung -4-, im Sicherungshalter
- SC16 - Sicherung -16-, im Sicherungshalter
- SC22 - Sicherung -22-, im Sicherungshalter
- T10e - Steckverbindung, 10-fach, hinter Schalttafel rechts
- T20g - Steckverbindung, 20-fach, am Steuergerät für Climatronic (schwarz)

- (367) - Masseverbindung -2-, im Leitungsstrang Innenraum
- (B279) - Plusverbindung -3- (15a), im Leitungsstrang Innenraum
- (B322) - Plusverbindung -8- (30a), im Leitungsstrang Innenraum
- (B397) - Verbindung -1- (CAN-H, Komfort), im Leitungsstrang Innenraum
- (B406) - Verbindung -1- (CAN-L, Komfort), im Leitungsstrang Innenraum

Steuergerät für Climatronic, Hochdruckgeber, Fotosensor für Sonneneinstrahlung, Geber für Ausströmtemperatur

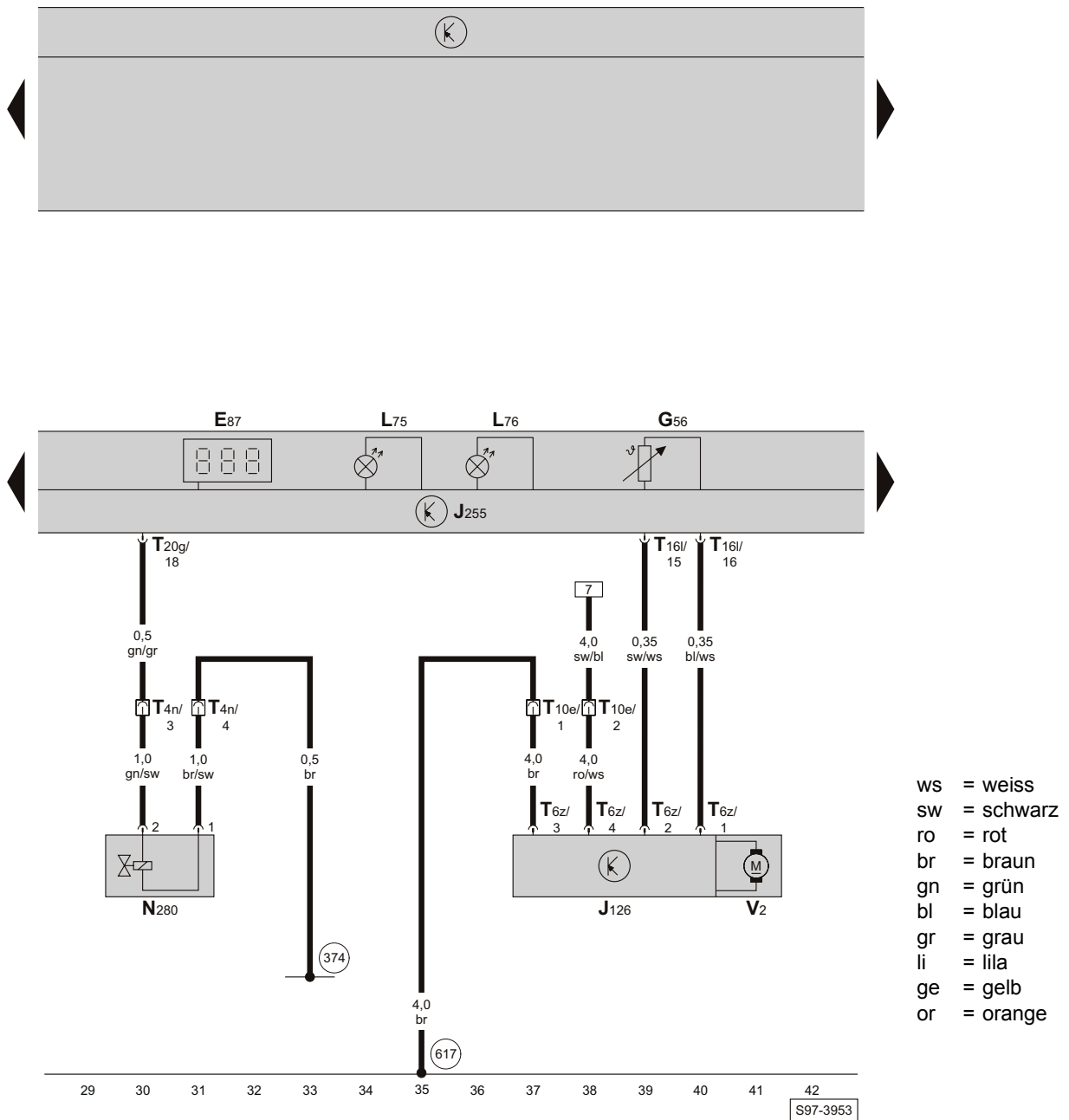


- E230 - Taster für beheizbare Heckscheibe
- G65 - Hochdruckgeber
- G107 - Fotosensor für Sonneneinstrahlung
- G134 - Fotosensor -2- für Sonneneinstrahlung
- G150 - Geber für Ausströmtemperatur, links
- G151 - Geber für Ausströmtemperatur, rechts
- J255 - Steuergerät für Climatronic
- K10 - Kontrolllampe für beheizbare Heckscheibe
- T3x - Steckverbindung, 3-fach, am Hochdruckgeber

- T4d - Steckverbindung, 4-fach, am Fotosensor für Sonneneinstrahlung
- T20g - Steckverbindung, 20-fach, am Steuergerät für Climatronic (schwarz)
- (373) - Masseverbindung -8-, im Leitungsstrang Innenraum
- (380) - Masseverbindung -15-, im Leitungsstrang Innenraum

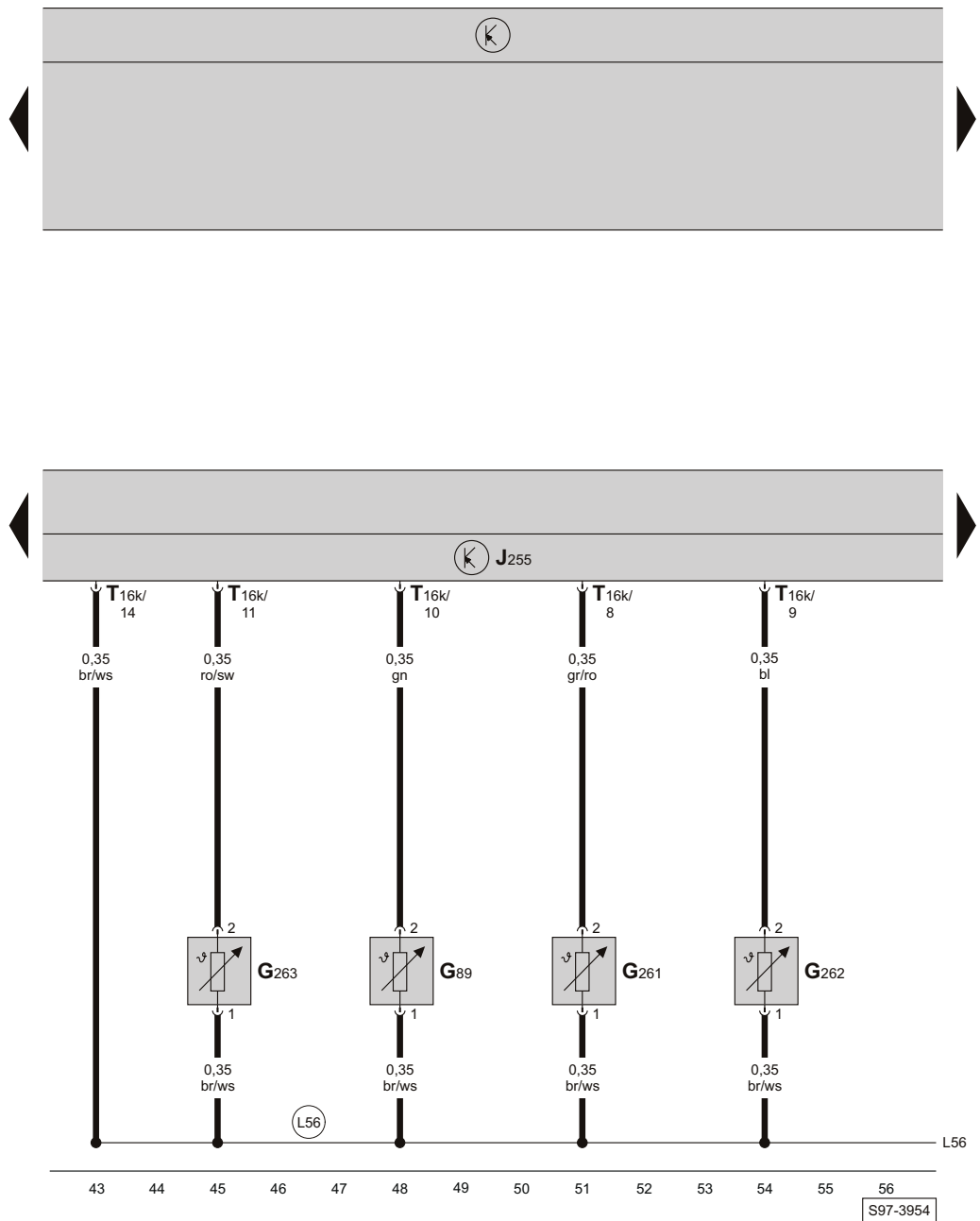


Steuergerät für Climatronic, Regelventil für Kompressor - Klimaanlage, Steuergerät für Frischluftgebläse, Frischluftgebläse



- |   |   |
|---|---|
| E87 - Bedienungs- und Anzeigeeinheit für Climatronic                | T16l - Steckverbindung, 16-fach, am Steuergerät für Climatronic (braun)   |
| G56 - Temperaturfühler - Schalttafel                                | T20g - Steckverbindung, 20-fach, am Steuergerät für Climatronic (schwarz) |
| J126 - Steuergerät für Frischluftgebläse                            | V2 - Frischluftgebläse  |
| J255 - Steuergerät für Climatronic                                  | (374) - Masseverbindung -9-, im Leitungsstrang Innenraum                  |
| L75 - Beleuchtung für Digitalanzeige                                | (617) - Massepunkt -2-, an der A-Säule rechts, unten                      |
| L76 - Beleuchtung für Taster  |   |
| N280 - Regelventil für Kompressor - Klimaanlage                     |   |
| T4n - Steckverbindung, 4-fach, im Motorraum vorn links              |   |
| T6z - Steckverbindung, 6-fach, am Steuergerät für Frischluftgebläse |   |
| T10e - Steckverbindung, 10-fach, hinter Schalttafel rechts          |   |

Steuergerät für Climatronic, Temperaturfühler für Frischluftansaugkanal, Geber für Ausströmtemperatur Fußraum, Geber für Ausströmtemperatur Verdampfer

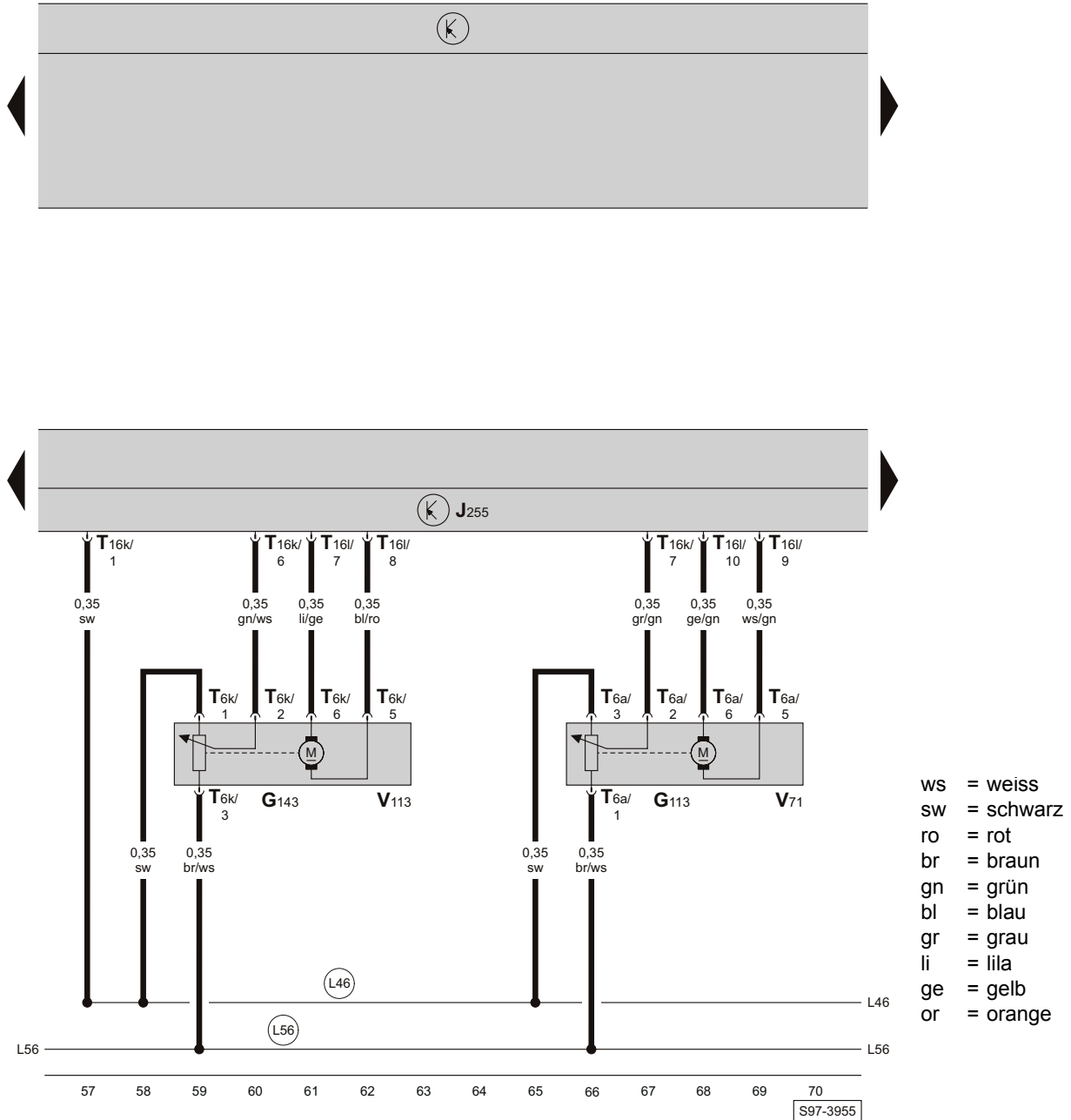


- G89 - Temperaturfühler für Frischluftansaugkanal
- G261 - Geber für Ausströmtemperatur Fußraum links
- G262 - Geber für Ausströmtemperatur Fußraum rechts
- G263 - Geber für Ausströmtemperatur Verdampfer
- J255 - Steuergerät für Climatronic

T16k - Steckverbindung, 16-fach, am Steuergerät für Climatronic (schwarz)

L56 - Verbindung (Masse), im Leitungsstrang Climatronic

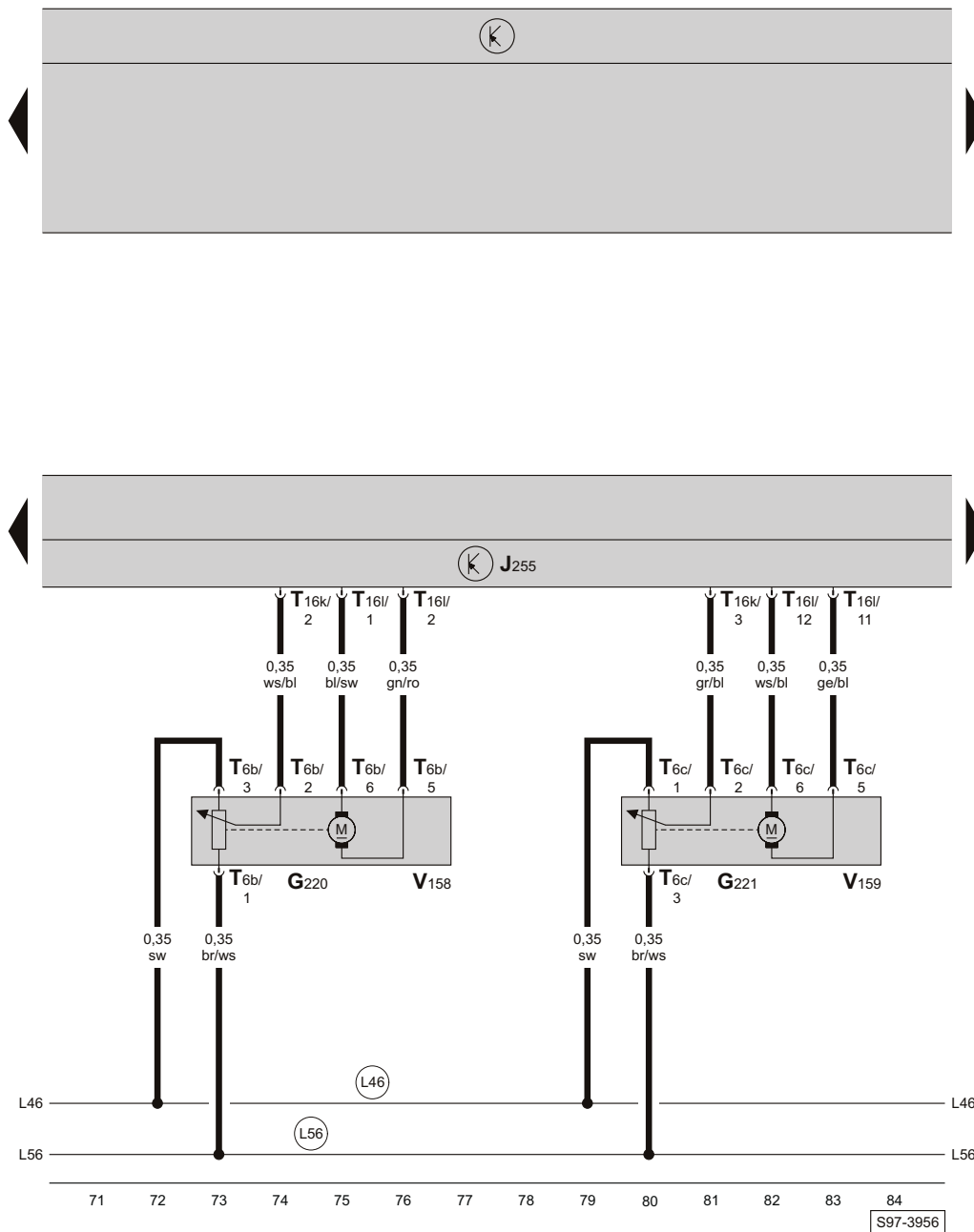
Steuergerät für Climatronic, Stellmotor für Staudruckklappe, Stellmotor für Frisch- und Umluftklappe



- ws = weiss
- sw = schwarz
- ro = rot
- br = braun
- gn = grün
- bl = blau
- gr = grau
- li = lila
- ge = gelb
- or = orange

- G113 - Potentiometer - Stellmotor für Staudruckklappe
- G143 - Potentiometer im Stellmotor für Frisch- und Umluftklappe
- J255 - Steuergerät für Climatronic
- T6a - Steckverbindung, 6-fach, am Stellmotor für Staudruckklappe
- T6k - Steckverbindung, 6-fach, am Stellmotor für Frisch- und Umluftklappe
- T16k - Steckverbindung, 16-fach, am Steuergerät für Climatronic (schwarz)
- T16l - Steckverbindung, 16-fach, am Steuergerät für Climatronic (braun)
- V71 - Stellmotor für Staudruckklappe
- V113 - Stellmotor für Frisch- und Umluftklappe
- (L46) - Verbindung (5V), im Leitungsstrang Climatronic
- (L56) - Verbindung (Masse), im Leitungsstrang Climatronic

Steuergerät für Climatronic, Stellmotor für Temperaturklappe links, Stellmotor für Temperaturklappe rechts

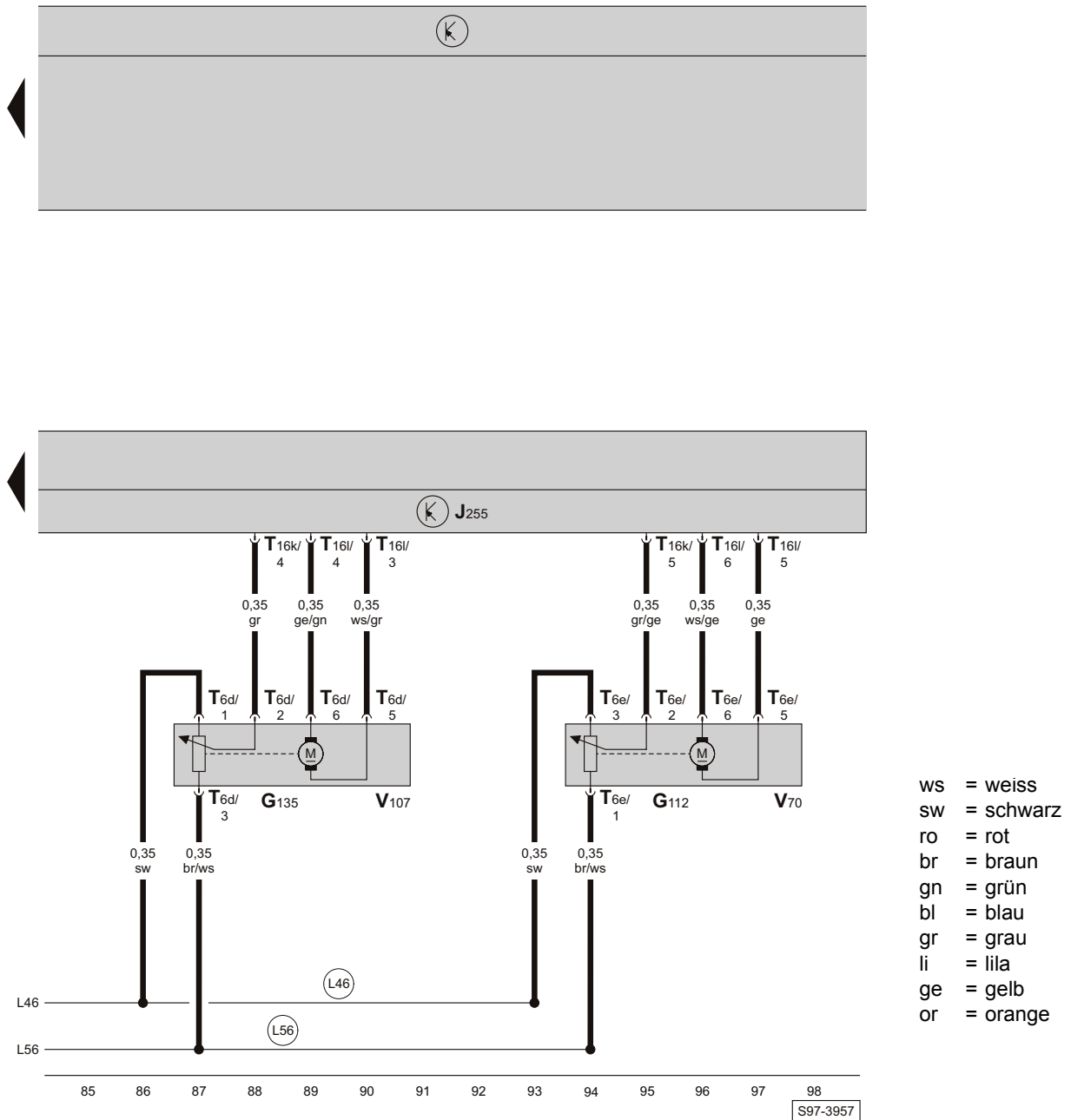


- ws = weiss
- sw = schwarz
- ro = rot
- br = braun
- gn = grün
- bl = blau
- gr = grau
- li = lila
- ge = gelb
- or = orange

- G220 - Potentiometer - Stellmotor für Temperaturklappe links
- G221 - Potentiometer - Stellmotor für Temperaturklappe rechts
- J255 - Steuergerät für Climatronic
- T6b - Steckverbindung, 6-fach, am Stellmotor für Temperaturklappe links
- T6c - Steckverbindung, 6-fach, am Stellmotor für Temperaturklappe rechts
- T16k - Steckverbindung, 16-fach, am Steuergerät für Climatronic (schwarz)

- T16l - Steckverbindung, 16-fach, am Steuergerät für Climatronic (braun)
- V158 - Stellmotor für Temperaturklappe links
- V159 - Stellmotor für Temperaturklappe rechts
- (L46) - Verbindung (5V), im Leitungsstrang Climatronic
- (L56) - Verbindung (Masse), im Leitungsstrang Climatronic

## Steuergerät für Climatronic, Stellmotor für Zentralklappe, Stellmotor für Defrostklappe



G112 - Potentiometer - Stellmotor für Zentralklappe  
 G135 - Potentiometer - Stellmotor für Defrostklappe  
 J255 - Steuergerät für Climatronic  
 T6d - Steckverbindung, 6-fach, am Stellmotor für Defrostklappe  
 T6e - Steckverbindung, 6-fach, am Stellmotor für Zentralklappe  
 T16k - Steckverbindung, 16-fach, am Steuergerät für Climatronic (schwarz)

T16l - Steckverbindung, 16-fach, am Steuergerät für Climatronic (braun)  
 V70 - Stellmotor für Zentralklappe  
 V107 - Stellmotor für Defrostklappe  
 (L46) - Verbindung (5V), im Leitungsstrang Climatronic  
 (L56) - Verbindung (Masse), im Leitungsstrang Climatronic

