

Reparaturleitfaden Stromlaufpläne

Nachtrag

Nr. 001

OCTAVIA II

Ordner Nr. S00572000

Modelljahr 2006,2006

Ausgabe 12.07

Stand- und Zusatzheizung (nur für Fahrzeuge mit Climatronic)

Motorkennbuchstaben ***

ab Mai 2005



Leitungsstrangreparaturen dürfen nur mit dem Service-Koffer ausgeführt werden.



Inhaltsverzeichnis

| | |
|---|------|
| - Hinweise | 24/1 |
| - Steuergerät für Climatronic, Steuergerät für Frischluftgebläse, Frischluftgebläse | 24/2 |
| - Steuergerät für Zusatzheizung, Absperrventil für Kühlmittel der Heizung, Dosierpumpe, E-box | 24/3 |
| - Steuergerät für Zusatzheizung, Temperaturfühler, Überhitzungsfühler, Glühkerze mit Flammenüberwachung, Verbrennungsluftgebläse, Umwälzpumpe, Heizelement für Kraftstoffvorwärmung | 24/4 |
| - Steuergerät für Zusatzheizung, Diagnose-Interface für Datenbus, Schalttafeleinsatz | 24/5 |

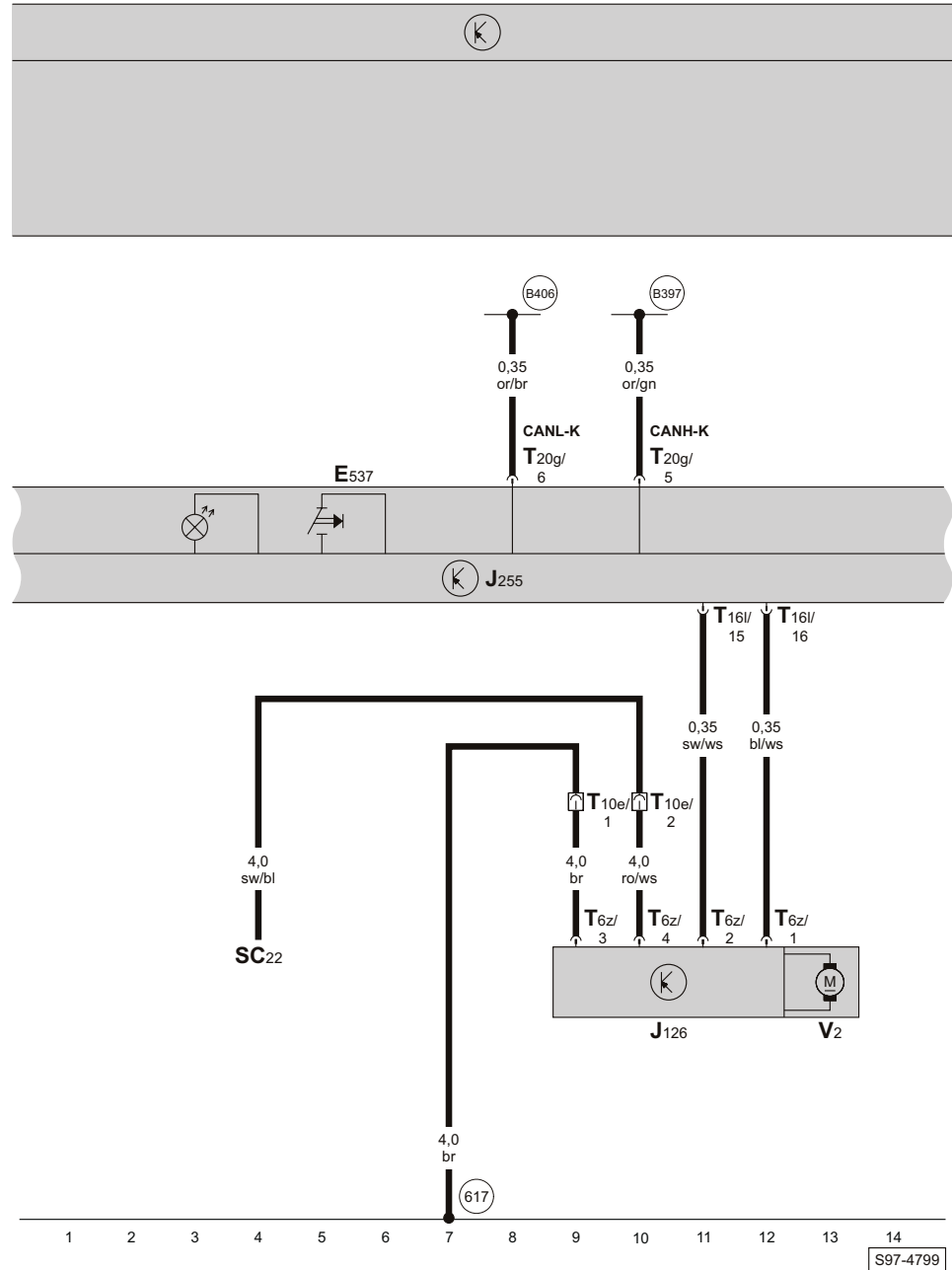
Hinweise

Informationen über

siehe Einbauorte

- ◆ Relaisplatz- und Sicherungsbelegungen
- ◆ Mehrfachsteckverbindungen
- ◆ Massepunkte

Steuergerät für Climatronic, Steuergerät für Frischluftgebläse, Frischluftgebläse

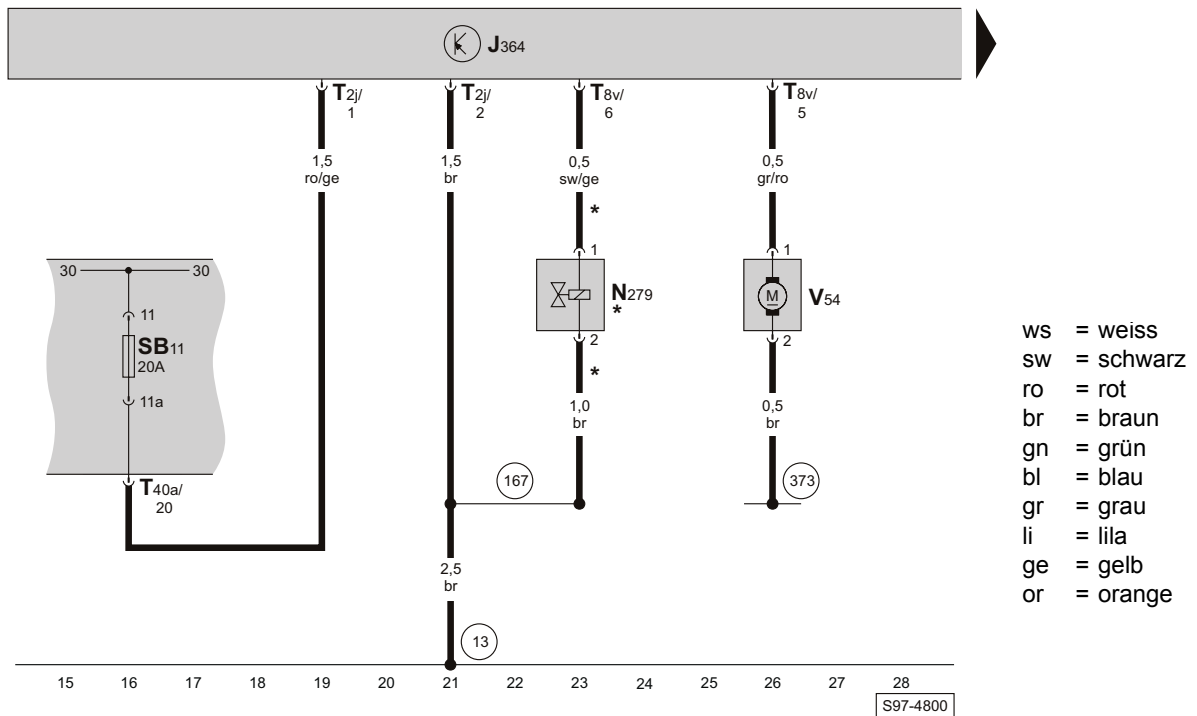
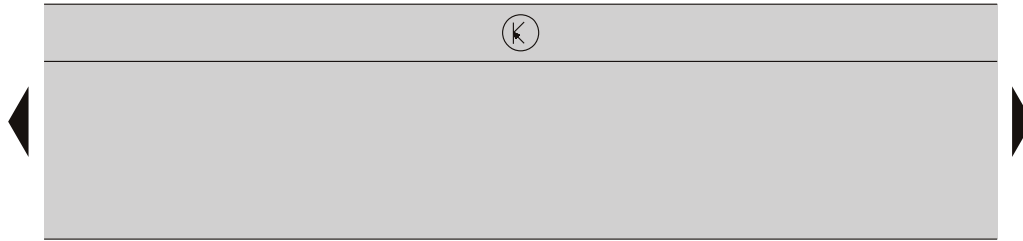


- ws = weiss
- sw = schwarz
- ro = rot
- br = braun
- gn = grün
- bl = blau
- gr = grau
- li = lila
- ge = gelb
- or = orange

- E537 - Sofortheiztaste
- J126 - Steuergerät für Frischluftgebläse
- J255 - Steuergerät für Climatronic
- SC22 - Sicherung -22-, im Sicherungshalter
- T6z - Steckverbindung, 6-fach, am Steuergerät für Frischluftgebläse
- T10e - Steckverbindung, 10-fach, hinter Schalttafel rechts
- T16l - Steckverbindung, 16-fach, am Steuergerät für Climatronic (braun)

- T20g - Steckverbindung, 20-fach, am Steuergerät für Climatronic (schwarz)
- V2 - Frischluftgebläse
- (617) - Massepunkt -2-, an der A-Säule rechts, unten
- (B397) - Verbindung -1- (CAN-H, Komfort), im Leitungsstrang Innenraum
- (B406) - Verbindung -1- (CAN-L, Komfort), im Leitungsstrang Innenraum

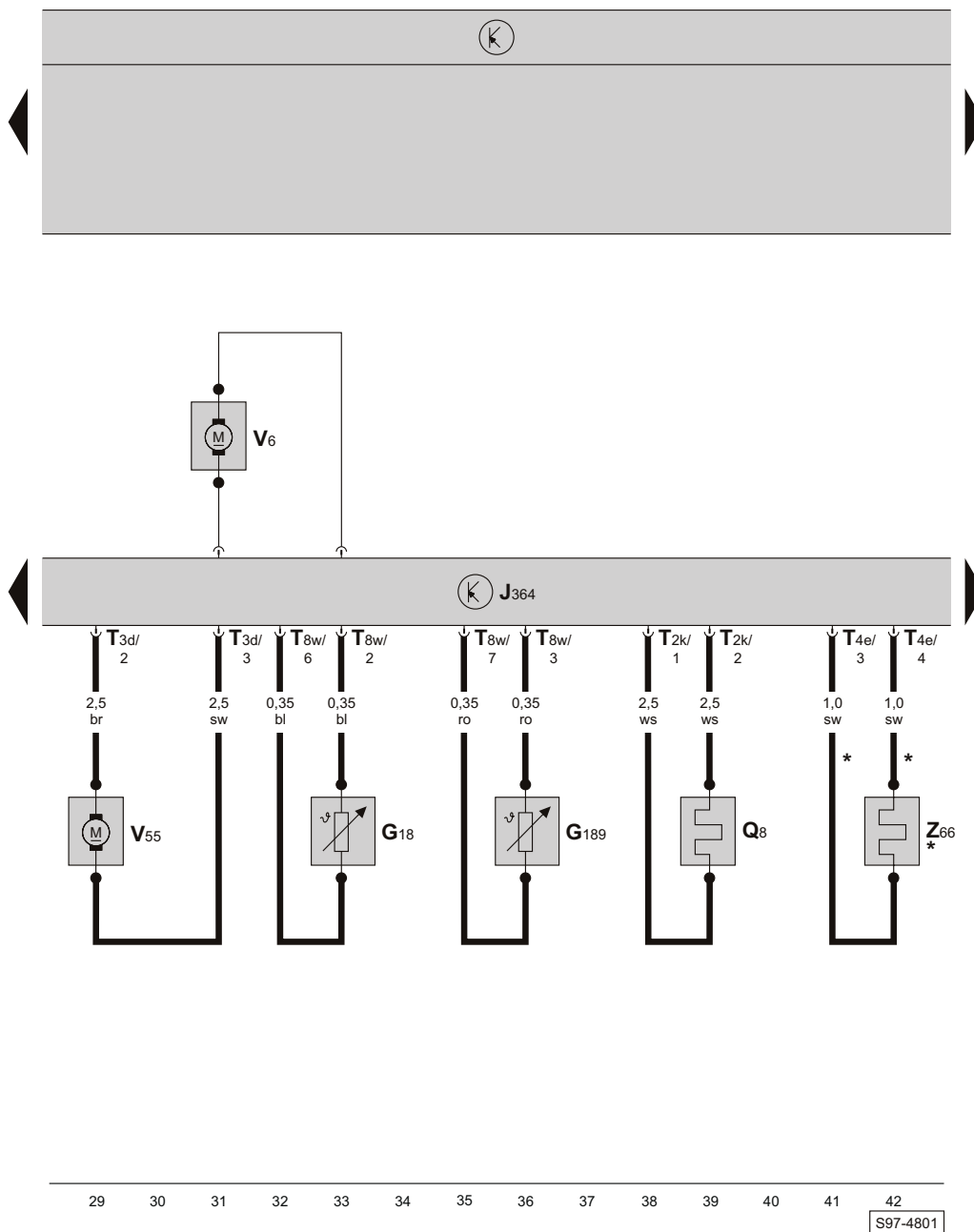
Steuergerät für Zusatzheizung, Absperrventil für Kühlmittel der Heizung, Dosierpumpe, E-box



- J364 - Steuergerät für Zusatzheizung
- N279 - Absperrventil für Kühlmittel der Heizung
- SB11 - Sicherung -11-, in der E-Box
- T2j - Steckverbindung, 2-fach, am Steuergerät für Zusatzheizung
- T8v - Steckverbindung, 8-fach, am Steuergerät für Zusatzheizung
- T40a - Steckverbindung, 40-fach, an der E-Box
- V54 - Dosierpumpe

- (13) - Massepunkt, im Motorraum rechts (am Längsträger)
- (167) - Masseverbindung -4-, im Leitungsstrang Motorraum
- (373) - Masseverbindung -8-, im Leitungsstrang Innenraum
- * - nur bei einigen Fahrzeugen, abhängig vom Motorkennbuchstaben

Steuergerät für Zusatzheizung, Temperaturfühler, Überhitzungsfühler, Glühkerze mit Flammenüberwachung, Verbrennungsluftgebläse, Umwälzpumpe, Heizelement für Kraftstoffvorwärmung

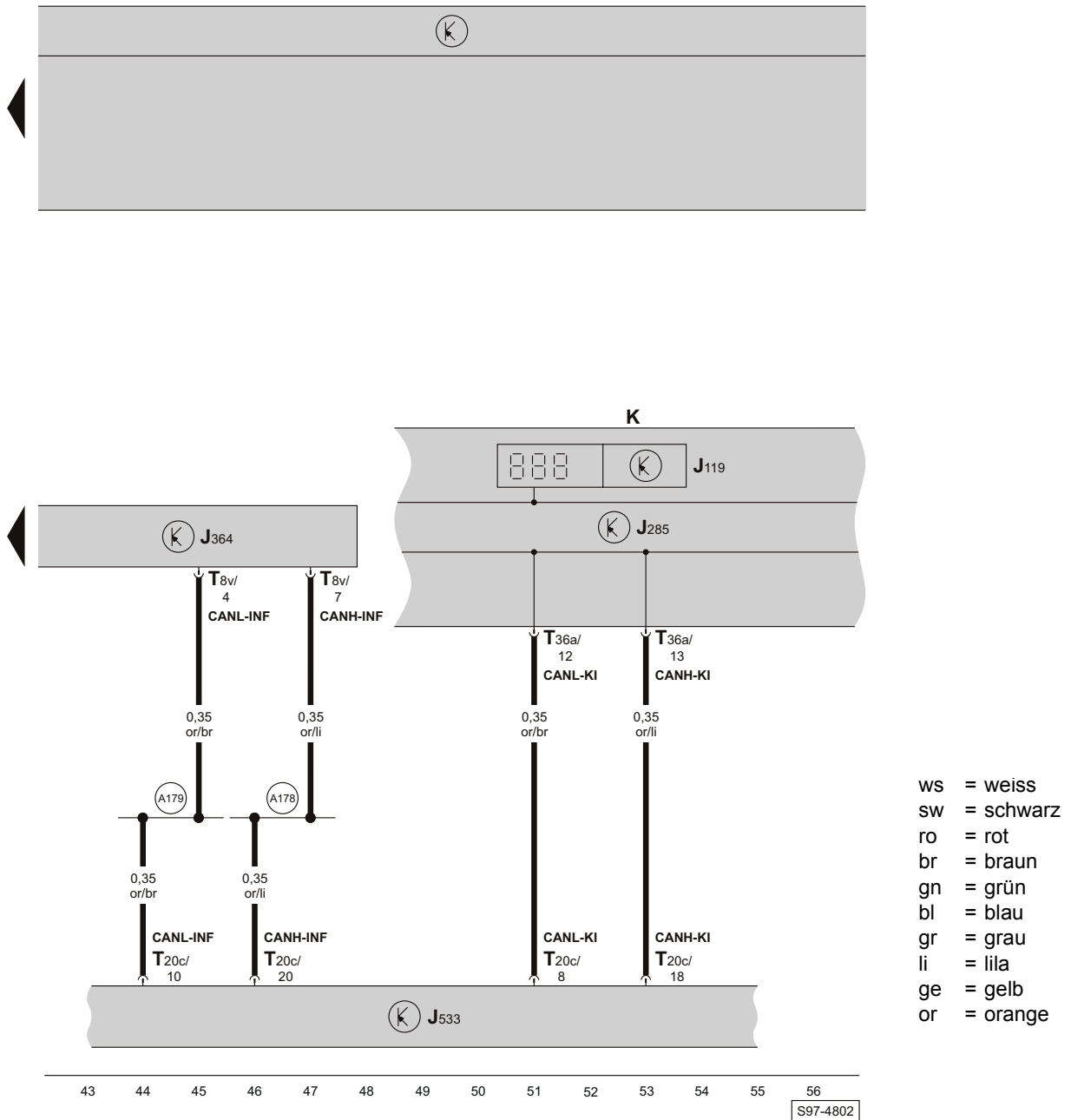


- ws = weiss
- sw = schwarz
- ro = rot
- br = braun
- gn = grün
- bl = blau
- gr = grau
- li = lila
- ge = gelb
- or = orange

- G18 - Temperaturfühler
- G189 - Überhitzungsfühler
- J364 - Steuergerät für Zusatzheizung
- Q8 - Glühkerze mit Flammenüberwachung
- T2k - Steckverbindung, 2-fach, am Steuergerät für Zusatzheizung
- T3d - Steckverbindung, 3-fach, am Steuergerät für Zusatzheizung

- T4e - Steckverbindung, 4-fach, am Steuergerät für Zusatzheizung
- T8w - Steckverbindung, 8-fach, am Steuergerät für Zusatzheizung
- V6 - Verbrennungsluftgebläse
- V55 - Umwälzpumpe
- Z66 - Heizelement für Kraftstoffvorwärmung
- * - bei Dieselmotoren

Steuergerät für Zusatzheizung, Diagnose-Interface für Datenbus, Schalttafeleinsatz



- J119 - Multifunktionsanzeige
- J285 - Steuergerät im Schalttafeleinsatz
- J364 - Steuergerät für Zusatzheizung
- J533 - Diagnose-Interface für Datenbus, unter Schalttafel Mitte
- K - Schalttafeleinsatz
- T8v - Steckverbindung, 8-fach, am Steuergerät für Zusatzheizung

- T20c - Steckverbindung, 20-fach, am Diagnose-Interface für Datenbus
- T36a - Steckverbindung, 36-fach, am Schalttafeleinsatz
- (A178) - Verbindung (CAN-H, Infotainment), im Schalttafelleitungsstrang
- (A179) - Verbindung (CAN-L, Infotainment), im Schalttafelleitungsstrang

