

Reparaturleitfaden Stromlaufpläne

Nachtrag

Nr. 001

OCTAVIA II

Ordner Nr. S00572000

Modelljahr 2006,2006

Ausgabe 12.07

Komfortelektrik mit elektrischen Fensterhebern vorn und hinten
Motorkennbuchstaben ***

ab Mai 2005



Leitungsstrangreparaturen dürfen nur mit dem Service-Koffer ausgeführt werden.



Inhaltsverzeichnis

- Hinweise	27/1
- Türsteuergerät - Fahrerseite, Zentralschalter für Fensterheber, Motor für Fensterheber - Fahrerseite, Sicherungshalter	27/2
- Türsteuergerät - Fahrerseite, Schließeinheit für Zentralverriegelung - Fahrerseite, Sicherungshalter ..	27/3
- Türsteuergerät - Fahrerseite, Taster für Innenverriegelung, Kontrolllampe für Zentralverriegelung, Einstiegsleuchte vorn links	27/4
- Türsteuergerät - Fahrerseite, Schalter für Spiegelverstellung	27/5
- Türsteuergerät - Fahrerseite, verstellbarer und beheizbarer Außenspiegel für Fahrertür, Lampe für Blinkleuchte im Außenspiegel Fahrerseite, Einstiegsleuchte im Außenspiegel Fahrerseite	27/6
- Türsteuergerät - Beifahrerseite, Schließeinheit für Zentralverriegelung - Beifahrerseite, Schalter für Fensterheber in Beifahrertür, Motor für Fensterheber - Beifahrerseite, Einstiegsleuchte vorn rechts ..	27/7
- Türsteuergerät - Beifahrerseite, verstellbarer und beheizbarer Außenspiegel für Beifahrertür, Lampe für Blinkleuchte im Außenspiegel Beifahrerseite, Einstiegsleuchte im Außenspiegel Beifahrerseite	27/8
- Türsteuergerät - hinten links, Schalter für Fensterheber in Tür hinten links, Motor für Fensterheber hinten links, Sicherungshalter	27/9
- Türsteuergerät - hinten rechts, Schalter für Fensterheber in Tür hinten rechts, Motor für Fensterheber hinten rechts	27/10
- Zentralsteuergerät für Komfortelektrik, Schließeinheit für Zentralverriegelung - hinten links, Motor für Tankdeckelverriegelung, E-box	27/11
- Zentralsteuergerät für Komfortelektrik, Schließeinheit für Zentralverriegelung - hinten rechts	27/12
- Zentralsteuergerät für Komfortelektrik, Taster für Entriegelung in Heckklappengriff, Motor für Zentralverriegelung-Heckklappe, Schalter für Kofferraumbeleuchtung, Schalter für Zentralverriegelung	27/13

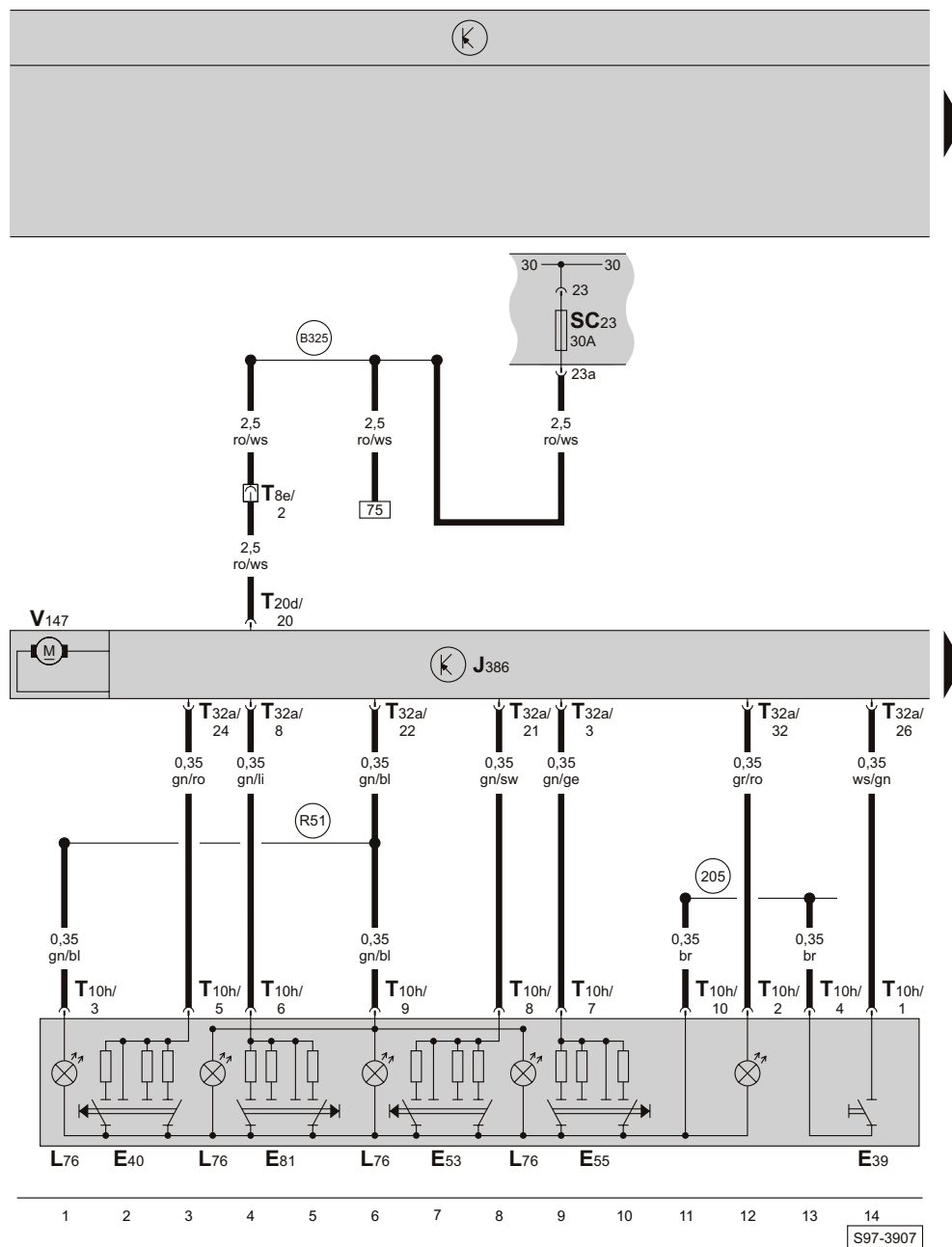
Hinweise

Informationen über

siehe Einbauorte

- ◆ Relaisplatz- und Sicherungsbelegungen
- ◆ Mehrfachsteckverbindungen
- ◆ Massepunkte

Türsteuergerät - Fahrerseite, Zentralschalter für Fensterheber, Motor für Fensterheber - Fahrerseite, Sicherungshalter



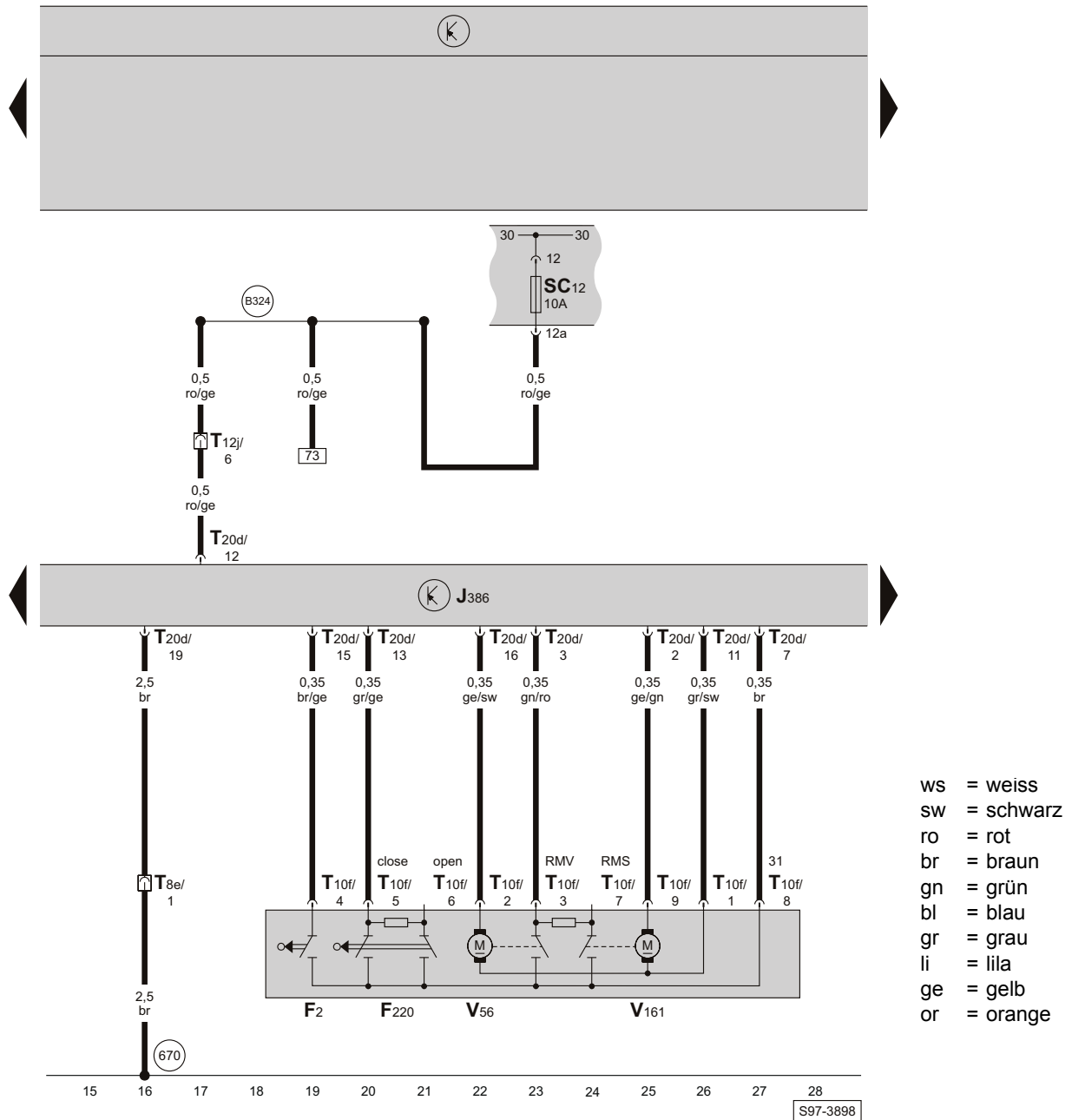
- ws = weiss
- sw = schwarz
- ro = rot
- br = braun
- gn = grün
- bl = blau
- gr = grau
- li = lila
- ge = gelb
- or = orange

- E39 - Sperrschalter für Fensterheber hinten
- E40 - Schalter für Fensterheber vorn links, Fahrer
- E53 - Schalter für Fensterheber hinten links, Fahrer
- E55 - Schalter für Fensterheber hinten rechts, Fahrer
- E81 - Schalter für Fensterheber vorn rechts, Fahrer
- J386 - Türsteuergerät Fahrerseite
- L76 - Lampe für Schalterbeleuchtung
- SC23 - Sicherung -23-, im Sicherungshalter
- T8e - Steckverbindung, 8-fach, an der A-Säule links (schwarz)
- T10h - Steckverbindung, 10-fach, am Zentralschalter für Fensterheber, in der Fahrertür

- T20d - Steckverbindung, 20-fach, am Türsteuergerät Fahrerseite
- T32a - Steckverbindung, 32-fach, am Türsteuergerät Fahrerseite
- V147 - Motor für Fensterheber Fahrerseite
- (205) - Masseverbindung, im Leitungsstrang Türverkabelung-Fahrerseite
- (B325) - Plusverbindung -11- (30a), im Leitungsstrang Innenraum
- (R51) - Verbindung (58d), im Leitungsstrang Türverkabelung - Fahrerseite

S97-3907

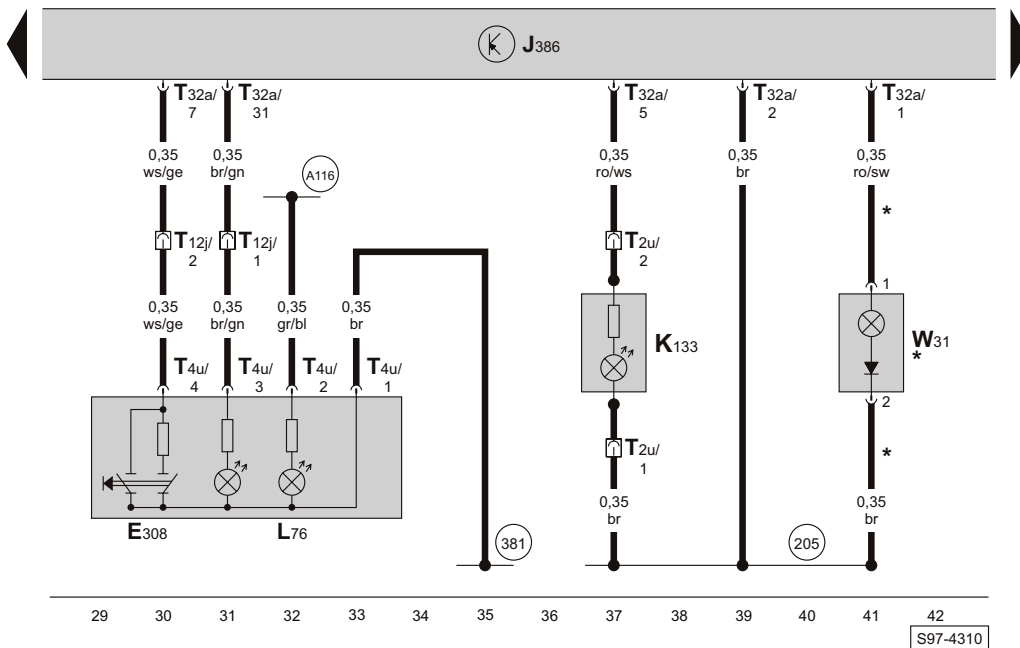
Türsteuergerät - Fahrerseite, Schließeinheit für Zentralverriegelung - Fahrerseite, Sicherungshalter



- F2 - Türkontaktschalter - Fahrerseite
 F220 - Schließeinheit für Zentralverriegelung Fahrerseite (Schalterstellung - geschlossen mit SAFE)
 J386 - Türsteuergerät Fahrerseite
 SC12 - Sicherung -12-, im Sicherungshalter
 T8e - Steckverbindung, 8-fach, an der A-Säule links (schwarz)
 T10f - Steckverbindung, 10-fach, an der Schließeinheit für Zentralverriegelung Fahrerseite
 T12j - Steckverbindung, 12-fach, an der A-Säule links (schwarz)

- T20d - Steckverbindung, 20-fach, am Türsteuergerät Fahrerseite
 V56 - Motor für Zentralverriegelung Fahrerseite
 V161 - Motor für Zentralverriegelung (SAFE) Fahrerseite
 (670) - Massepunkt -2-, an der A-Säule links, unten
 (B324) - Plusverbindung -10- (30a), im Leitungsstrang Innenraum

Türsteuergerät - Fahrerseite, Taster für Innenverriegelung, Kontrolllampe für Zentralverriegelung, Einstiegsleuchte vorn links

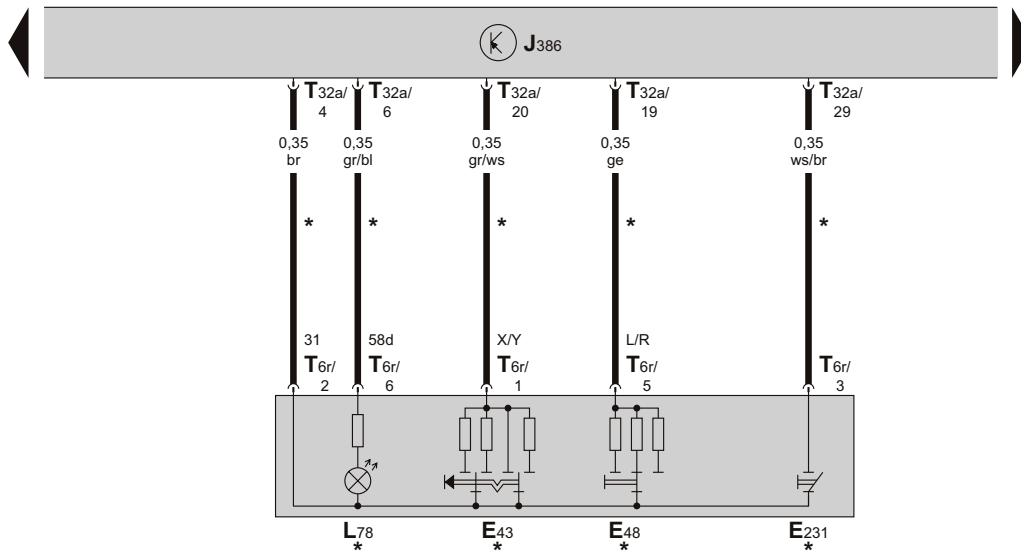
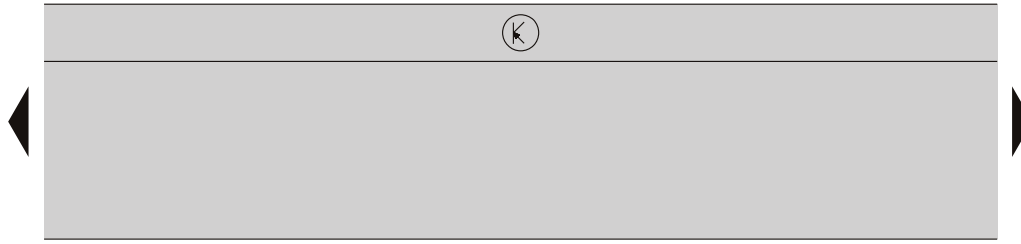


- ws = weiss
- sw = schwarz
- ro = rot
- br = braun
- gn = grün
- bl = blau
- gr = grau
- li = lila
- ge = gelb
- or = orange

- E308 - Taster für Innenverriegelung
- J386 - Türsteuergerät Fahrerseite
- K133 - Kontrolllampe für Zentralverriegelung, in der Fahrtür
- L76 - Lampe für Tasterbeleuchtung
- T2u - Steckverbindung, 2-fach, an der Kontrolllampe für Zentralverriegelung, in der Fahrtür
- T4u - Steckverbindung, 4-fach, am Taster für Innenverriegelung
- T12j - Steckverbindung, 12-fach, an der A-Säule links (schwarz)
- T32a - Steckverbindung, 32-fach, am Türsteuergerät Fahrerseite
- W31 - Einstiegsleuchte vorn links

- (205) - Masseverbindung, im Leitungsstrang Türverkabelung-Fahrerseite
- (381) - Masseverbindung -16-, im Leitungsstrang Innenraum
- (A116) - Verbindung -2- (58d), im Schaltfelleitungsstrang
- * - nur bei Fahrzeugen mit Einstiegsleuchten in den Türen

Türsteuergerät - Fahrerseite, Schalter für Spiegelverstellung

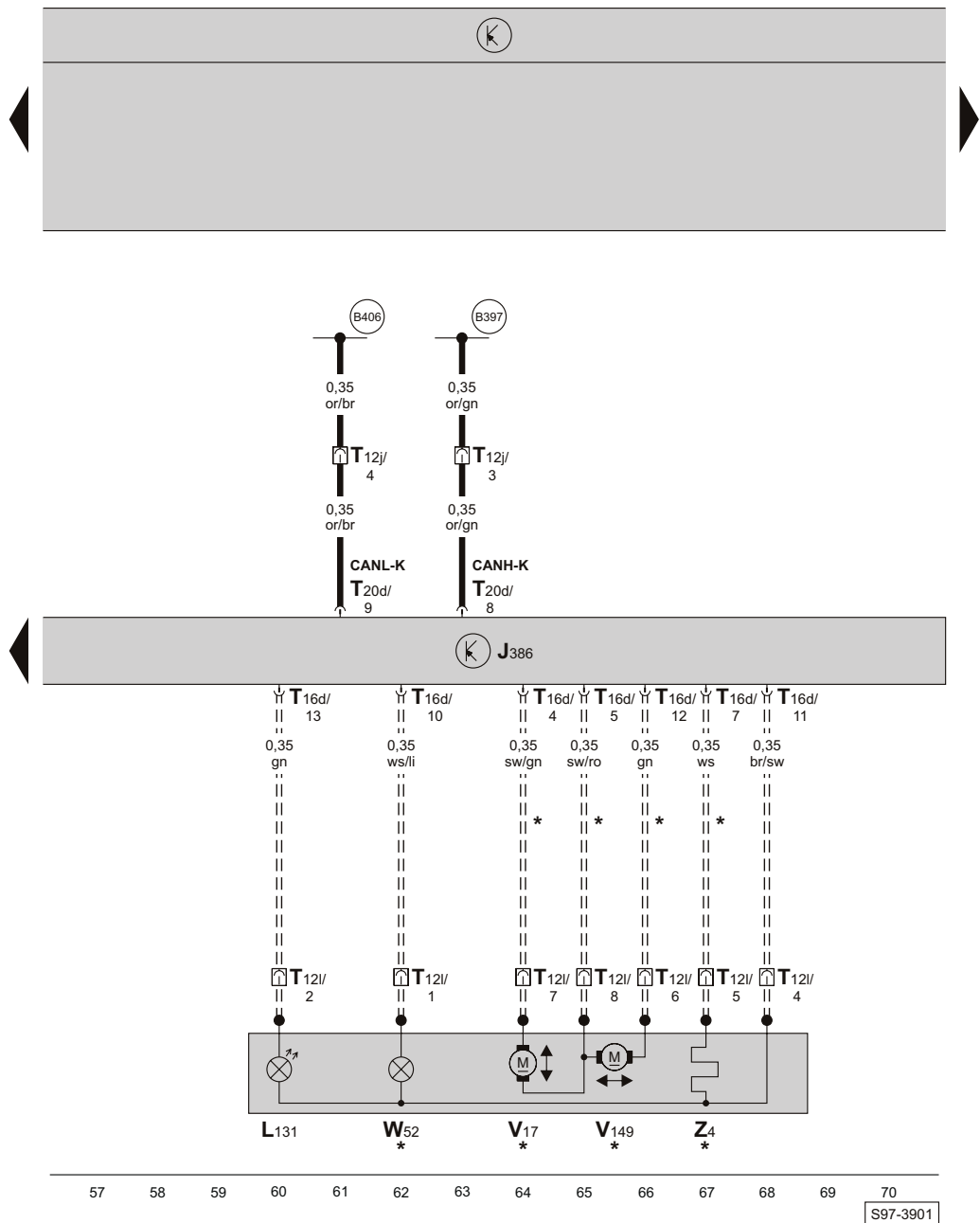


- ws = weiss
- sw = schwarz
- ro = rot
- br = braun
- gn = grün
- bl = blau
- gr = grau
- li = lila
- ge = gelb
- or = orange

- E43 - Schalter für Spiegelverstellung
- E48 - Umschalter für Spiegelverstellung (links, rechts)
- E231 - Taster für Heizung Außenspiegel
- J386 - Türsteuergerät Fahrerseite
- L78 - Beleuchtung - Schalter-Spiegelverstellung

- T6r - Steckverbindung, 6-fach, am Schalter für Spiegelverstellung
- T32a - Steckverbindung, 32-fach, am Türsteuergerät Fahrerseite
- * - Sonderausstattung

Türsteuergerät - Fahrerseite, verstellbarer und beheizbarer Außenspiegel für Fahrertür, Lampe für Blinkleuchte im Außenspiegel Fahrerseite, Einstiegsleuchte im Außenspiegel Fahrerseite

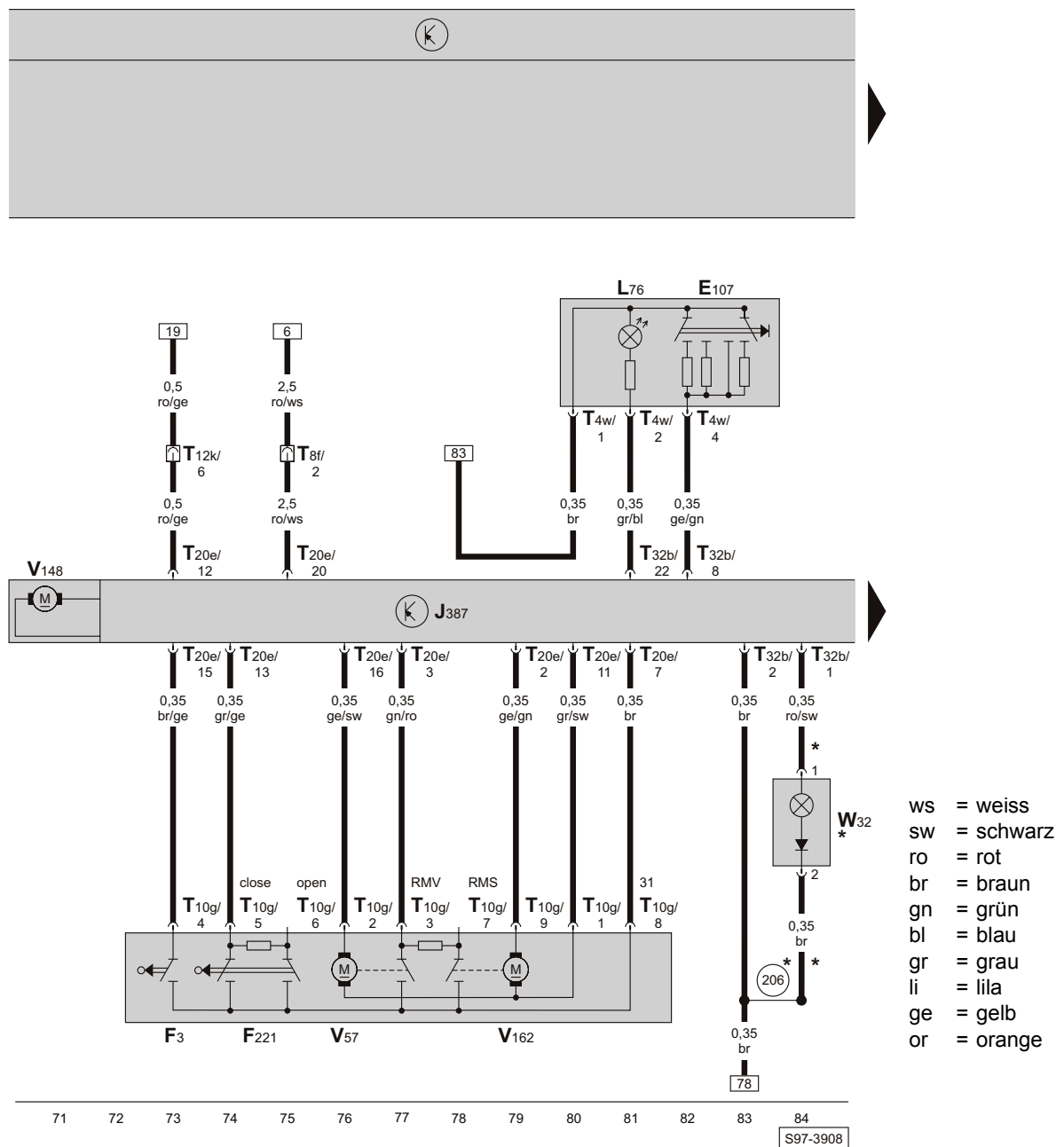


- ws = weiss
- sw = schwarz
- ro = rot
- br = braun
- gn = grün
- bl = blau
- gr = grau
- li = lila
- ge = gelb
- or = orange

- J386 - Türsteuergerät Fahrerseite
- L131 - Lampe für Blinkleuchte im Außenspiegel Fahrerseite
- T12j - Steckverbindung, 12-fach, an der A-Säule links (schwarz)
- T12l - Steckverbindung, 12-fach, in der Fahrertür
- T16d - Steckverbindung, 16-fach, am Türsteuergerät Fahrerseite (schwarz)
- T20d - Steckverbindung, 20-fach, am Türsteuergerät Fahrerseite
- V17 - Motor für Spiegelverstellung - Fahrerseite
- V149 - Motor für Spiegelverstellung - Fahrerseite
- W52 - Einstiegsleuchte im Außenspiegel Fahrerseite

- Z4 - beheizbarer Außenspiegel - Fahrerseite
- (B397) - Verbindung -1- (CAN-H, Komfort), im Leitungsstrang Innenraum
- (B406) - Verbindung -1- (CAN-L, Komfort), im Leitungsstrang Innenraum
- * - Sonderausstattung
- - gilt nicht für Fahrzeuge mit Sitzverstellung

Türsteuergerät - Beifahrerseite, Schließeinheit für Zentralverriegelung - Beifahrerseite, Schalter für Fensterheber in Beifahrertür, Motor für Fensterheber - Beifahrerseite, Einstiegsleuchte vorn rechts



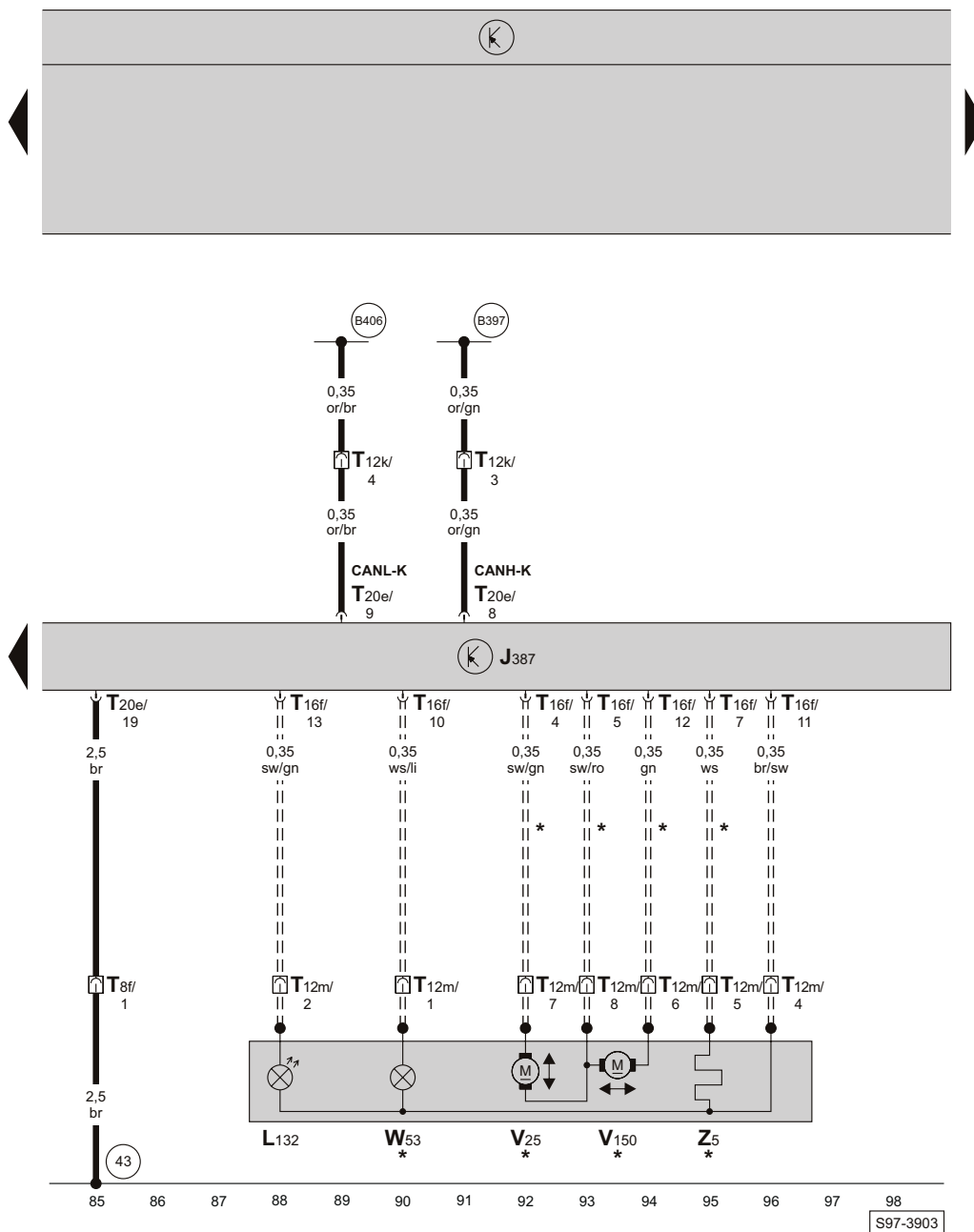
- E107 - Schalter für Fensterheber in Beifahrertür
- F3 - Türkontaktschalter - Beifahrerseite
- F221 - Schließeinheit für Zentralverriegelung Beifahrerseite (Schalterstellung - geschlossen mit SAFE)
- J387 - Türsteuergerät Beifahrerseite
- L76 - Lampe für Schalterbeleuchtung
- T4w - Steckverbindung, 4-fach, am Schalter für Fensterheber in Beifahrertür
- T8f - Steckverbindung, 8-fach, an der A-Säule rechts (schwarz)
- T10g - Steckverbindung, 10-fach, an der Schließeinheit für Zentralverriegelung Beifahrerseite
- T12k - Steckverbindung, 12-fach, an der A-Säule rechts (schwarz)

- T20e - Steckverbindung, 20-fach, am Türsteuergerät Beifahrerseite
- T32b - Steckverbindung, 32-fach, am Türsteuergerät Beifahrerseite
- V57 - Motor für Zentralverriegelung Beifahrerseite
- V148 - Motor für Fensterheber Beifahrerseite
- V162 - Motor für Zentralverriegelung (SAFE) Beifahrerseite
- W32 - Einstiegsleuchte vorn rechts

- (206) - Masseverbindung, im Leitungsstrang Türverkabelung-Beifahrerseite

- * - nur bei Fahrzeugen mit Einstiegsleuchten in den Türen

Türsteuergerät - Beifahrerseite, verstellbarer und beheizbarer Außenspiegel für Beifahrertür, Lampe für Blinkleuchte im Außenspiegel Beifahrerseite, Einstiegsleuchte im Außenspiegel Beifahrerseite

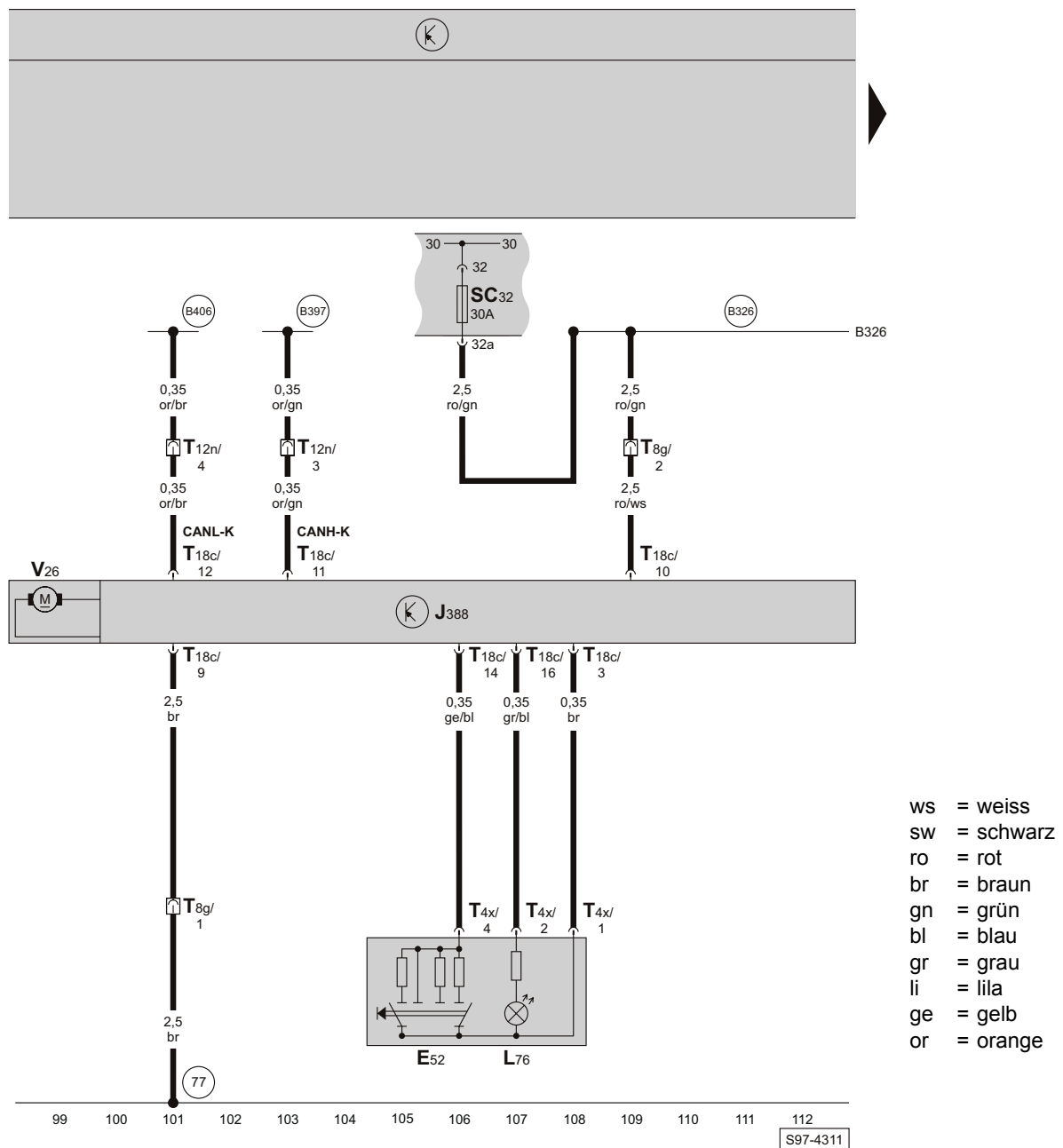


- ws = weiss
- sw = schwarz
- ro = rot
- br = braun
- gn = grün
- bl = blau
- gr = grau
- li = lila
- ge = gelb
- or = orange

- J387 - Türsteuergerät Beifahrerseite
- L132 - Lampe für Blinkleuchte im Außenspiegel Beifahrerseite
- T8f - Steckverbindung, 8-fach, an der A-Säule rechts (schwarz)
- T12k - Steckverbindung, 12-fach, an der A-Säule rechts (schwarz)
- T12m - Steckverbindung, 12-fach, in der Beifahrertür
- T16f - Steckverbindung, 16-fach, am Türsteuergerät Beifahrerseite (schwarz)
- T20e - Steckverbindung, 20-fach, am Türsteuergerät Beifahrerseite
- V25 - Motor für Spiegelverstellung - Beifahrerseite
- V150 - Motor für Spiegelverstellung - Beifahrerseite
- W53 - Einstiegsleuchte im Außenspiegel Beifahrerseite
- Z5 - beheizbarer Außenspiegel - Beifahrerseite

- 43 - Massepunkt -1-, an der A-Säule rechts, unten
- B397 - Verbindung -1- (CAN-H, Komfort), im Leitungsstrang Innenraum
- B406 - Verbindung -1- (CAN-L, Komfort), im Leitungsstrang Innenraum
- * - Sonderausstattung
- - gilt nicht für Fahrzeuge mit Sitzverstellung

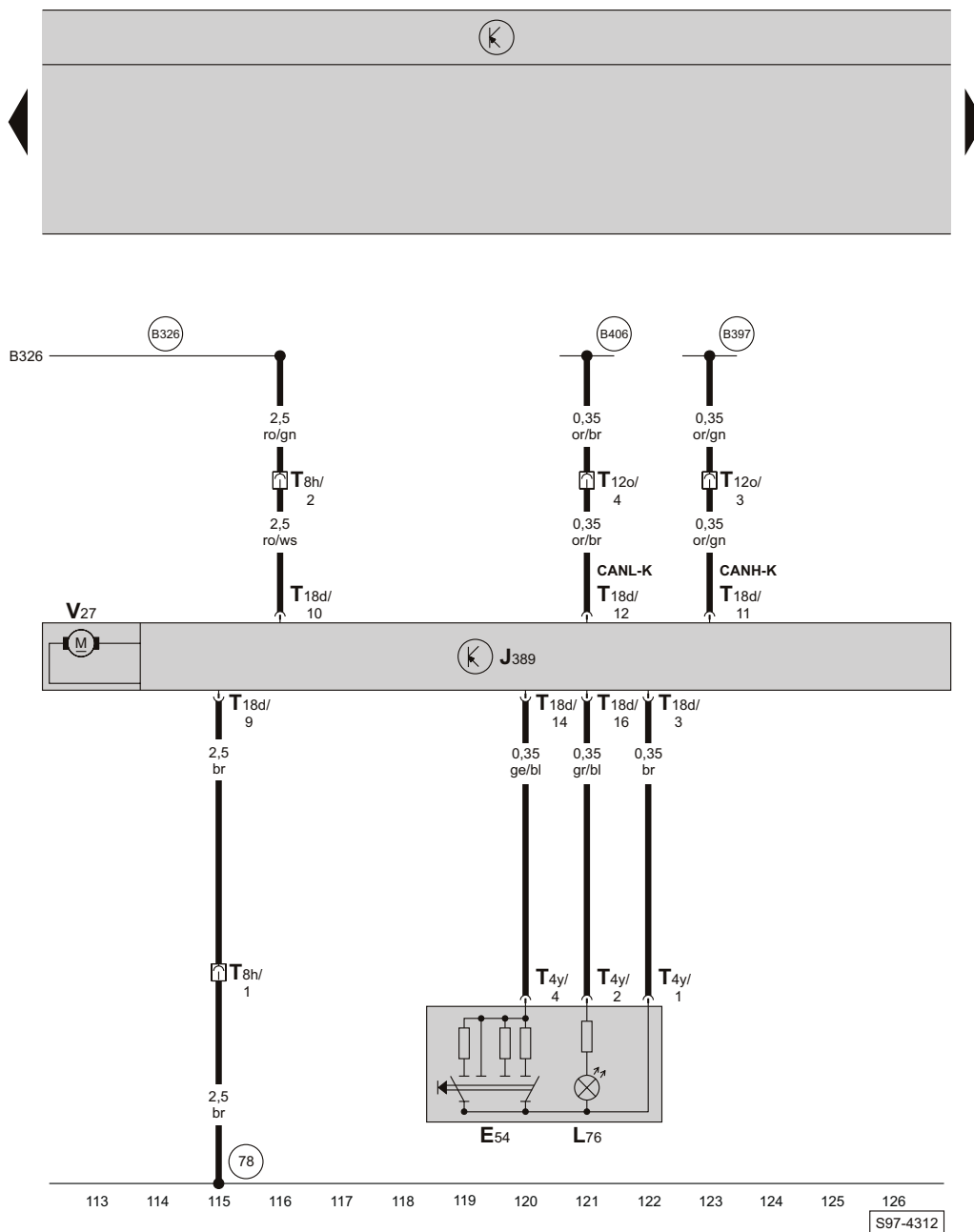
Türsteuergerät - hinten links, Schalter für Fensterheber in Tür hinten links, Motor für Fensterheber hinten links, Sicherungshalter



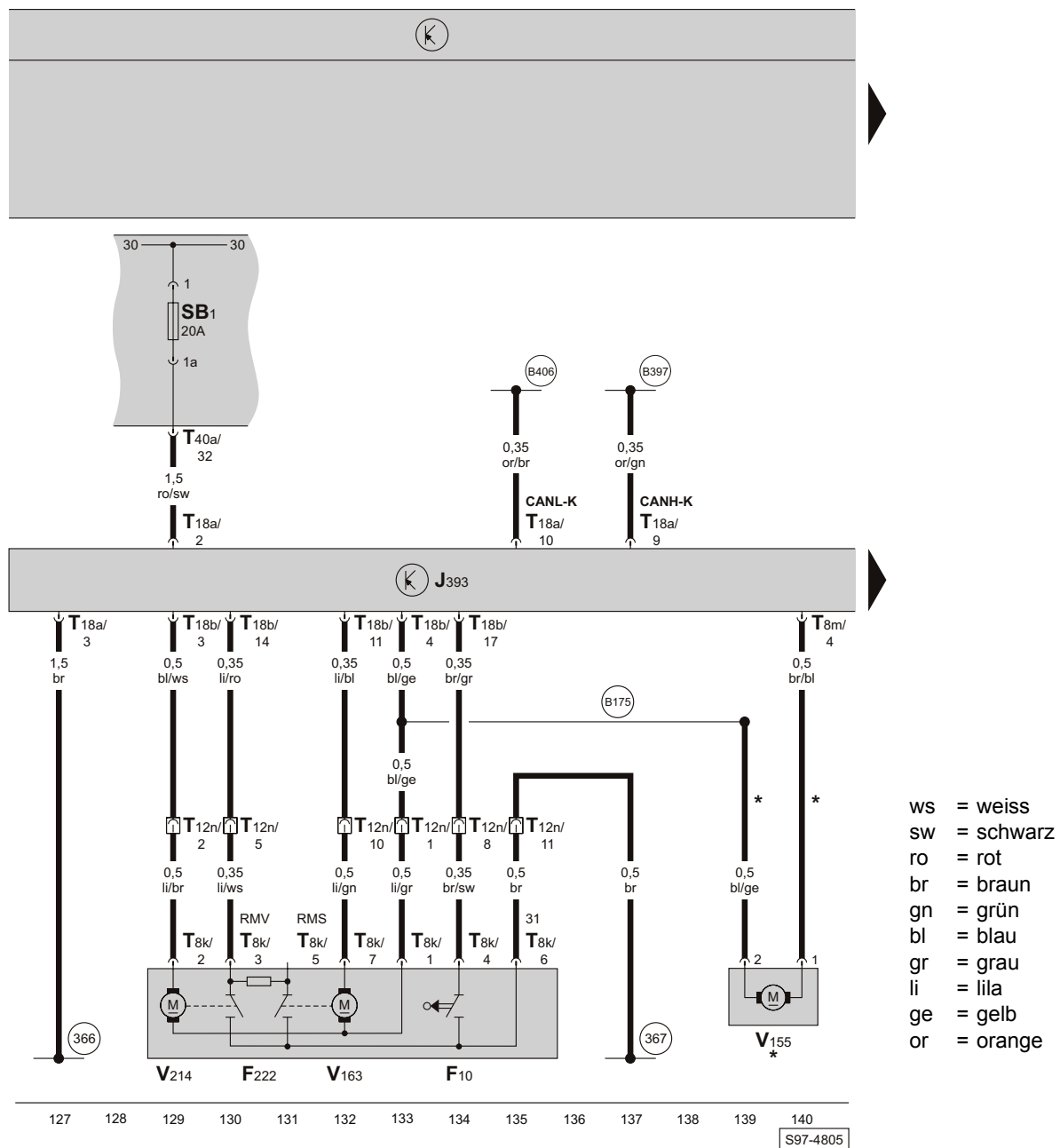
- E52 - Schalter für Fensterheber in Tür hinten links
- J388 - Türsteuergerät hinten links
- L76 - Lampe für Schalterbeleuchtung
- SC32 - Sicherung -32-, im Sicherungshalter
- T4x - Steckverbindung, 4-fach, am Schalter für Fensterheber in Tür hinten links
- T8g - Steckverbindung, 8-fach, an der B-Säule links (schwarz)
- T12n - Steckverbindung, 12-fach, an der B-Säule links (schwarz)
- T18c - Steckverbindung, 18-fach, am Türsteuergerät hinten links
- V26 - Motor für Fensterheber hinten links

- 77 - Massepunkt, an der B-Säule links, unten
- B326 - Plusverbindung -12- (30a), im Leitungsstrang Innenraum
- B397 - Verbindung -1- (CAN-H, Komfort), im Leitungsstrang Innenraum
- B406 - Verbindung -1- (CAN-L, Komfort), im Leitungsstrang Innenraum

Türsteuergerät - hinten rechts, Schalter für Fensterheber in Tür hinten rechts, Motor für Fensterheber hinten rechts



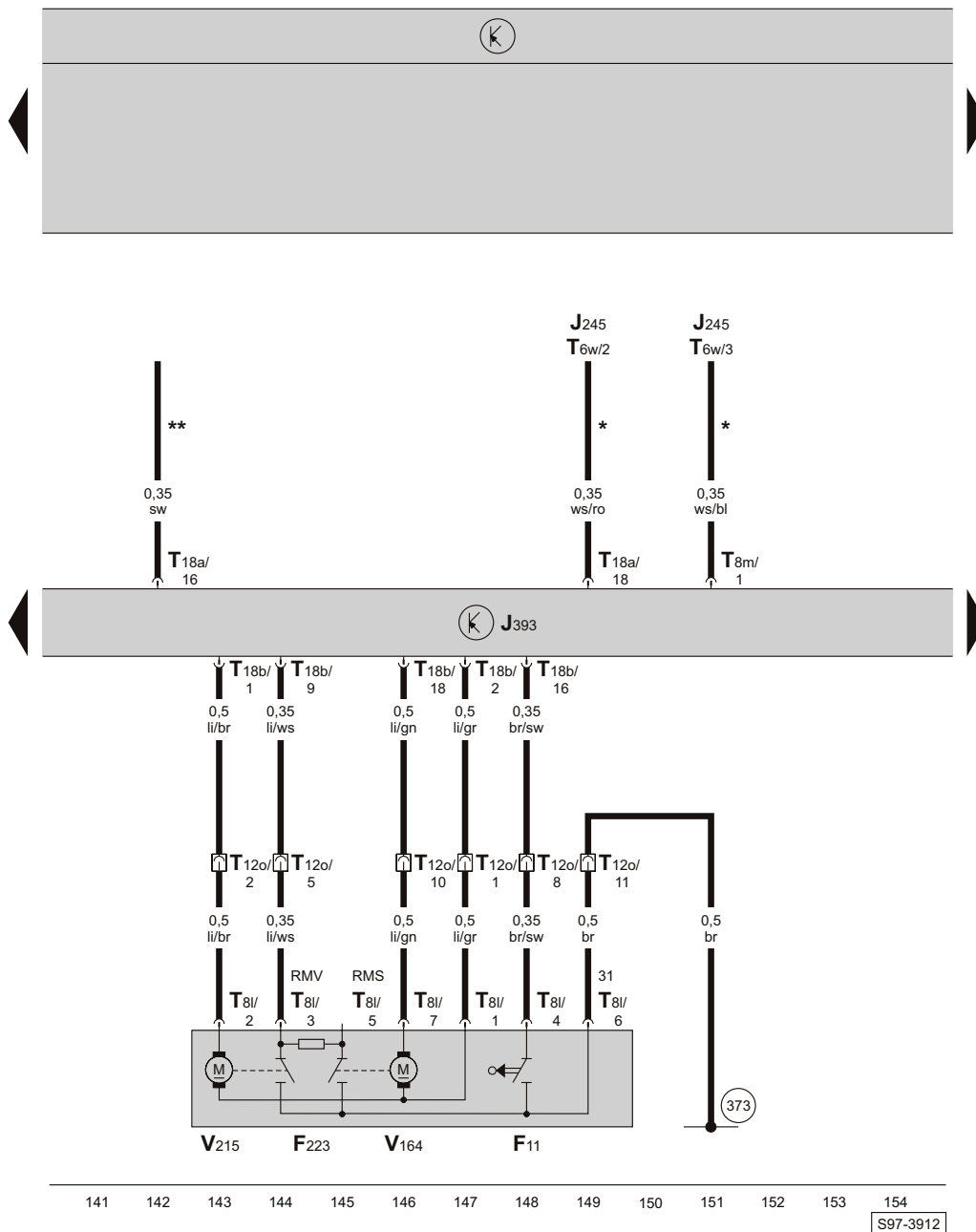
- E54 - Schalter für Fensterheber in Tür hinten rechts
 J389 - Türsteuergerät hinten rechts
 L76 - Lampe für Schalterbeleuchtung
 T4y - Steckverbindung, 4-fach, am Schalter für Fensterheber in Tür hinten rechts
 T8h - Steckverbindung, 8-fach, an der B-Säule rechts (schwarz)
 T12o - Steckverbindung, 12-fach, an der B-Säule rechts (schwarz)
 T18d - Steckverbindung, 18-fach, am Türsteuergerät hinten rechts
 V27 - Motor für Fensterheber hinten rechts
- 78 - Massepunkt, an der B-Säule rechts, unten
 B326 - Plusverbindung -12- (30a), im Leitungsstrang Innenraum
 B397 - Verbindung -1- (CAN-H, Komfort), im Leitungsstrang Innenraum
 B406 - Verbindung -1- (CAN-L, Komfort), im Leitungsstrang Innenraum

Zentralsteuergerät für Komfortelektrik, Schließeinheit für Zentralverriegelung - hinten links, Motor für Tankdeckelverriegelung, E-box


- F10 - Türkontaktschalter - hinten links
 F222 - Schließeinheit für Zentralverriegelung hinten links (Schalterstellung - geschlossen mit SAFE)
 J393 - Zentralsteuergerät für Komfortelektrik, hinter Schalttafel rechts
 SB1 - Sicherung -1-, in der E-Box
 T8k - Steckverbindung, 8-fach, an der Schließeinheit für Zentralverriegelung hinten links
 T8m - Steckverbindung, 8-fach, am Zentralsteuergerät für Komfortelektrik
 T12n - Steckverbindung, 12-fach, an der B-Säule links (schwarz)
 T18a - Steckverbindung, 18-fach, am Zentralsteuergerät für Komfortelektrik (braun)
 T18b - Steckverbindung, 18-fach, am Zentralsteuergerät für Komfortelektrik (schwarz)
 T40a - Steckverbindung, 40-fach, an der E-Box
 V155 - Motor für Tankdeckelverriegelung

- V163 - Motor für Zentralverriegelung (SAFE) hinten links
 V214 - Motor für Zentralverriegelung hinten links
 (366) - Masseverbindung -1-, im Leitungsstrang Innenraum
 (367) - Masseverbindung -2-, im Leitungsstrang Innenraum
 (B175) - Verbindung (Zentralverriegelung), im Leitungsstrang Innenraum
 (B397) - Verbindung -1- (CAN-H, Komfort), im Leitungsstrang Innenraum
 (B406) - Verbindung -1- (CAN-L, Komfort), im Leitungsstrang Innenraum
 * - Sonderausstattung

Zentralsteuergerät für Komfortelektrik, Schließeinheit für Zentralverriegelung - hinten rechts

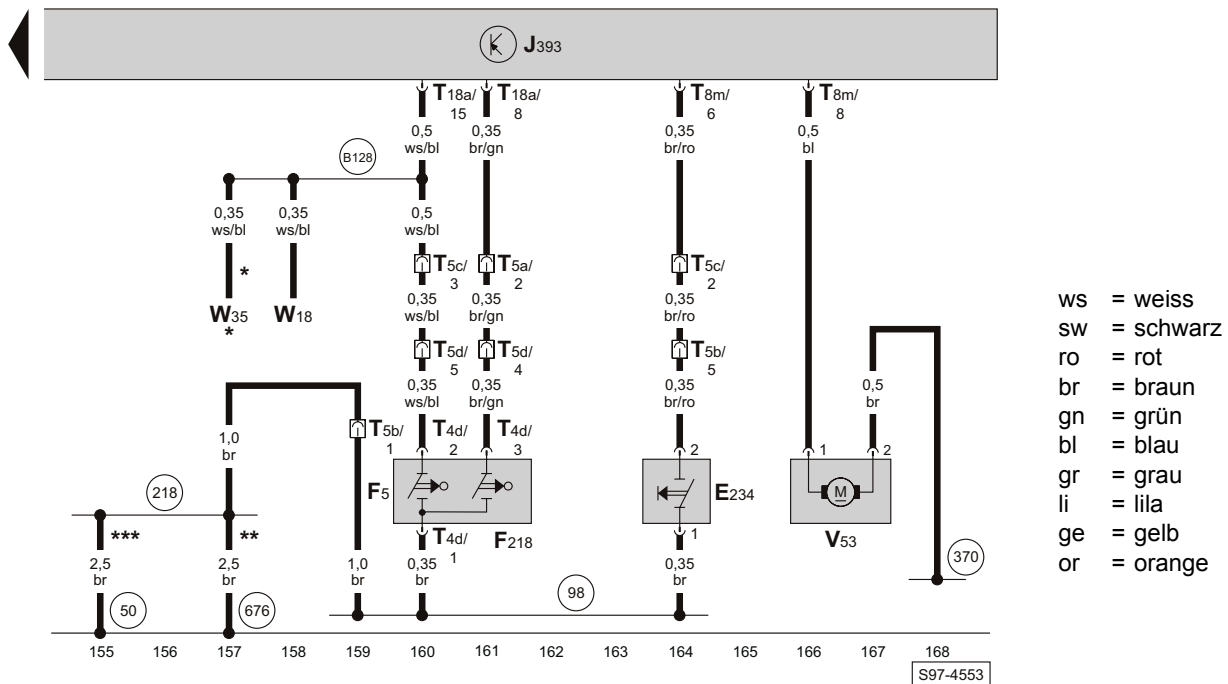
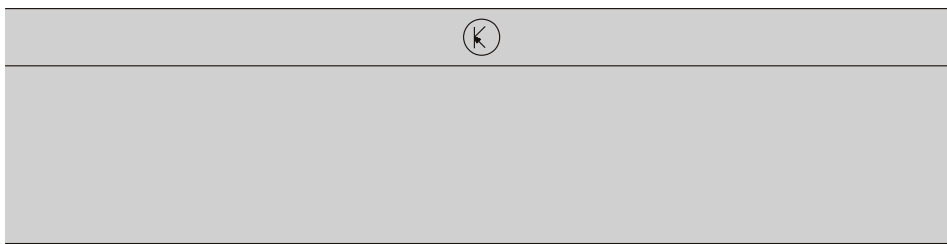


- ws = weiss
- sw = schwarz
- ro = rot
- br = braun
- gn = grün
- bl = blau
- gr = grau
- li = lila
- ge = gelb
- or = orange

- F11 - Türkontaktschalter - hinten rechts
- F223 - Schließeinheit für Zentralverriegelung hinten rechts (Schalterstellung - geschlossen mit SAFE)
- J245 - Steuergerät für Schiebedachverstellung
- J393 - Zentralsteuergerät für Komfortelektrik, hinter Schalttafel rechts
- T6w - Steckverbindung, 6-fach, am Steuergerät für Schiebedachverstellung
- T8l - Steckverbindung, 8-fach, an der Schließeinheit für Zentralverriegelung hinten rechts
- T8m - Steckverbindung, 8-fach, am Zentralsteuergerät für Komfortelektrik
- T12o - Steckverbindung, 12-fach, an der B-Säule rechts (schwarz)

- T18a - Steckverbindung, 18-fach, am Zentralsteuergerät für Komfortelektrik (braun)
- T18b - Steckverbindung, 18-fach, am Zentralsteuergerät für Komfortelektrik (schwarz)
- V164 - Motor für Zentralverriegelung (SAFE) hinten rechts
- V215 - Motor für Zentralverriegelung hinten rechts
- (373) - Masseverbindung -8-, im Leitungsstrang Innenraum
- * - nur bei Fahrzeugen mit elektrischem Schiebedach
- ** - nur bei Fahrzeugen mit Funkfernbedienung für Zentralverriegelung

Zentralsteuergerät für Komfortelektrik, Taster für Entriegelung in Heckklappengriff, Motor für Zentralverriegelung-Heckklappe, Schalter für Kofferraumbeleuchtung, Schalter für Zentralverriegelung



- E234 - Taster für Entriegelung in Heckklappengriff
F5 - Schalter für Kofferraumbeleuchtung, im Heckklappenschloss
F218 - Schalter für Zentralverriegelung, im Heckklappenschloss
J393 - Zentralsteuergerät für Komfortelektrik, hinter Schalttafel rechts
T4d - Steckverbindung, 4-fach, am Heckklappenschloss
T5a - Steckverbindung, 5-fach, an der C-Säule links (rosa)
T5b - Steckverbindung, 5-fach, in der Heckklappe (schwarz)
T5c - Steckverbindung, 5-fach, an der C-Säule links (schwarz)
T5d - Steckverbindung, 5-fach, in der Heckklappe (braun)
T8m - Steckverbindung, 8-fach, am Zentralsteuergerät für Komfortelektrik
T18a - Steckverbindung, 18-fach, am Zentralsteuergerät für Komfortelektrik (braun)
V53 - Motor für Zentralverriegelung - Heckklappe
W18 - Kofferraumleuchte links
W35 - Kofferraumleuchte rechts

- (50) - Massepunkt, im Kofferraum links
(98) - Masseverbindung, im Leitungsstrang Heckklappe
(218) - Masseverbindung, im Verbindungsstrang Heckklappe
(370) - Masseverbindung -5-, im Leitungsstrang Innenraum
(676) - Massepunkt -2-, im Kofferraum links
(B128) - Verbindung (31, Kofferraumleuchte), im Leitungsstrang Innenraum
* - Sonderausstattung
** - nur bei Fahrzeugen Stufenheck
*** - nur bei Fahrzeugen Combi

