

Reparaturleitfaden Stromlaufpläne

Nachtrag

Nr. 001

OCTAVIA II

Ordner Nr. S00572000

Modelljahr 2006,2006

Ausgabe 12.07

Sitzheizung vorn (nur für Fahrzeuge mit Leder-Stoffsitzen)

Motorkennbuchstaben ***

ab Mai 2005



Leitungsstrangreparaturen dürfen nur mit dem Service-Koffer ausgeführt werden.



Inhaltsverzeichnis

- Hinweise	33/1
- Steuergerät für beheizbare Vordersitze, Steuergerät für Heizung, Einsteller für beheizbaren Sitz, Sicherungshalter, (nur für Fahrzeuge mit Heizung)	33/2
- Steuergerät für beheizbare Vordersitze, Steuergerät für Klimaanlage, Einsteller für beheizbaren Sitz, Sicherungshalter, (nur für Fahrzeuge mit Climatic)	33/3
- Steuergerät für beheizbare Vordersitze, Steuergerät für Climatronic, Einsteller für beheizbaren Sitz, Sicherungshalter, (nur für Fahrzeuge mit Climatronic)	33/4
- Steuergerät für beheizbare Vordersitze, Sitzheizung Fahrerseite	33/5
- Steuergerät für beheizbare Vordersitze, Sitzheizung Beifahrerseite	33/6

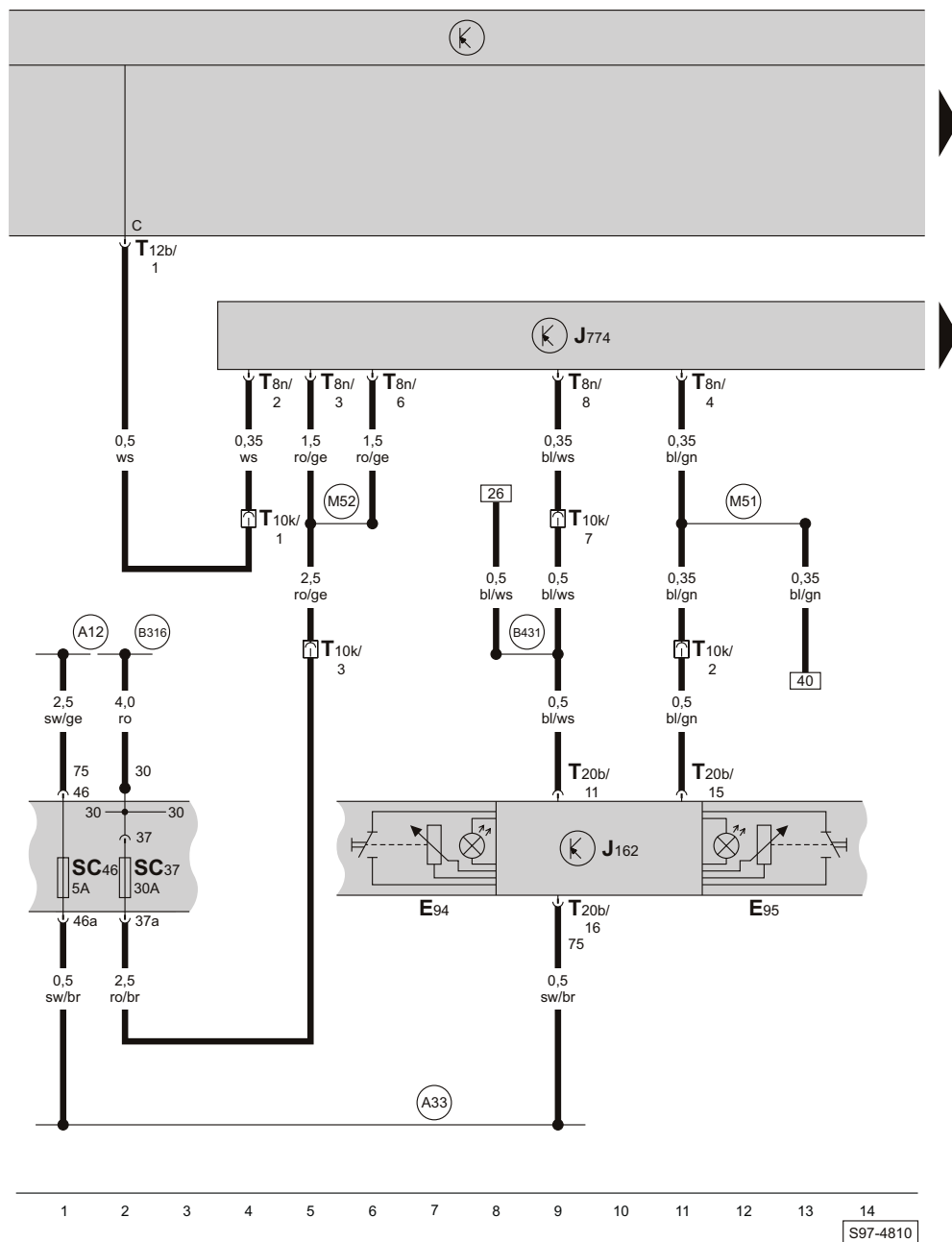
Hinweise

Informationen über

siehe Einbauorte

- ◆ Relaisplatz- und Sicherungsbelegungen
- ◆ Mehrfachsteckverbindungen
- ◆ Massepunkte

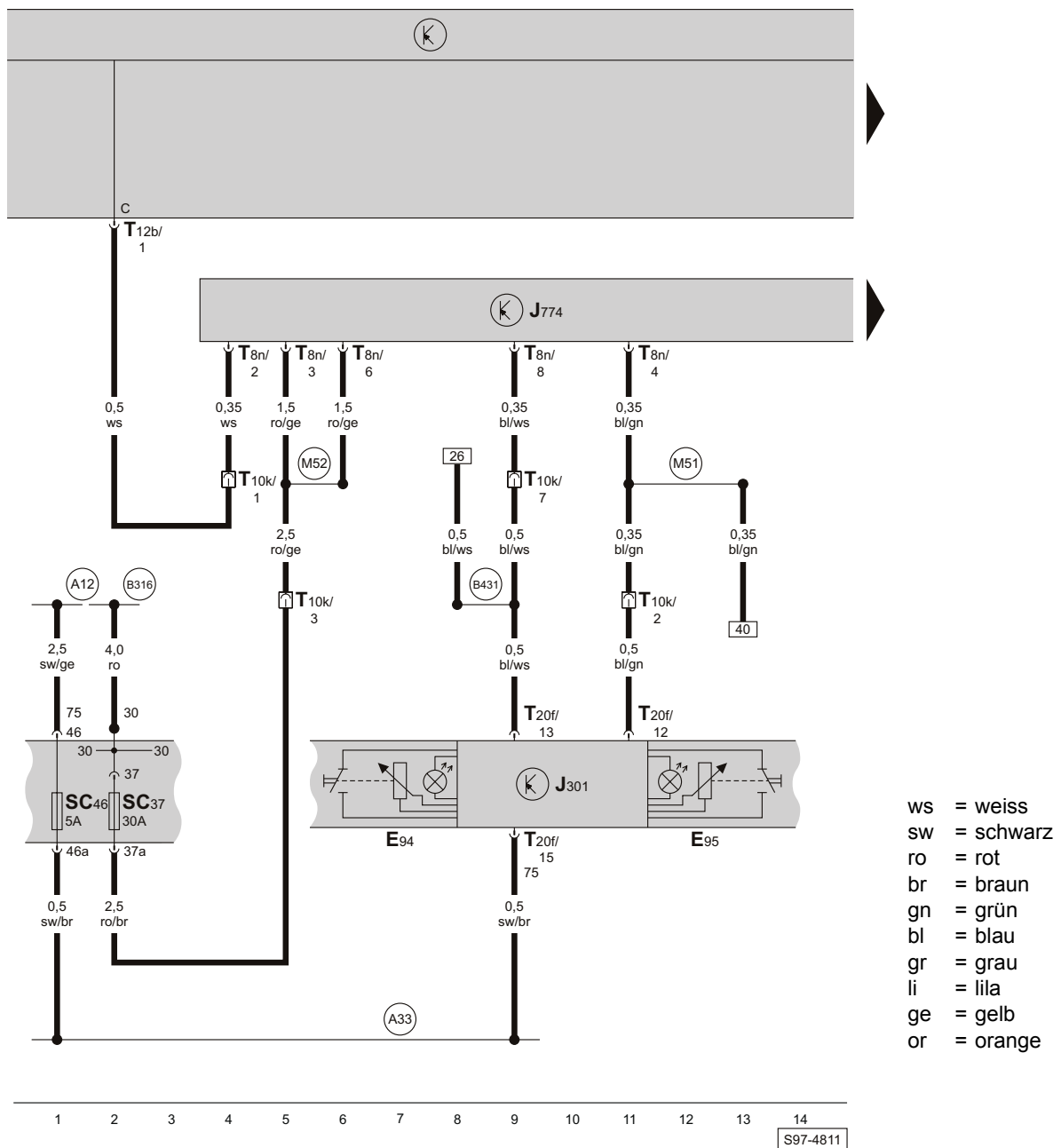
Steuergerät für beheizbare Vordersitze, Steuergerät für Heizung, Einsteller für beheizbaren Sitz, Sicherungshalter, (nur für Fahrzeuge mit Heizung)



- ws = weiss
- sw = schwarz
- ro = rot
- br = braun
- gn = grün
- bl = blau
- gr = grau
- li = lila
- ge = gelb
- or = orange

- E94 - Einsteller für beheizbaren Fahrersitz
- E95 - Einsteller für beheizbaren Beifahrersitz
- J162 - Steuergerät für Heizung
- J774 - Steuergerät für beheizbare Vordersitze, am Beifahrersitz
- SC37 - Sicherung -37-, im Sicherungshalter
- SC46 - Sicherung -46-, im Sicherungshalter
- T8n - Steckverbindung, 8-fach, am Steuergerät für beheizbare Vordersitze
- T10k - Steckverbindung, 10-fach, unter dem Beifahrersitz (schwarz)
- T12b - Steckverbindung, 12-fach, am Steuergerät für Bordnetz (braun)
- T20b - Steckverbindung, 20-fach, an der Heiz- und Frischluftregulierung
- A12 - Plusverbindung -1- (75a), im Schalttafelleitungsstrang
- A33 - Plusverbindung -2- (75a), im Schalttafelleitungsstrang
- B316 - Plusverbindung -2- (30a), im Leitungsstrang Innenraum
- B431 - Verbindung (Sitzheizung), im Leitungsstrang Innenraum
- M51 - Verbindung -1- (Sitzheizung), im Leitungsstrang Sitz Beifahrerseite
- M52 - Verbindung -2- (30a), im Leitungsstrang Sitz Beifahrerseite

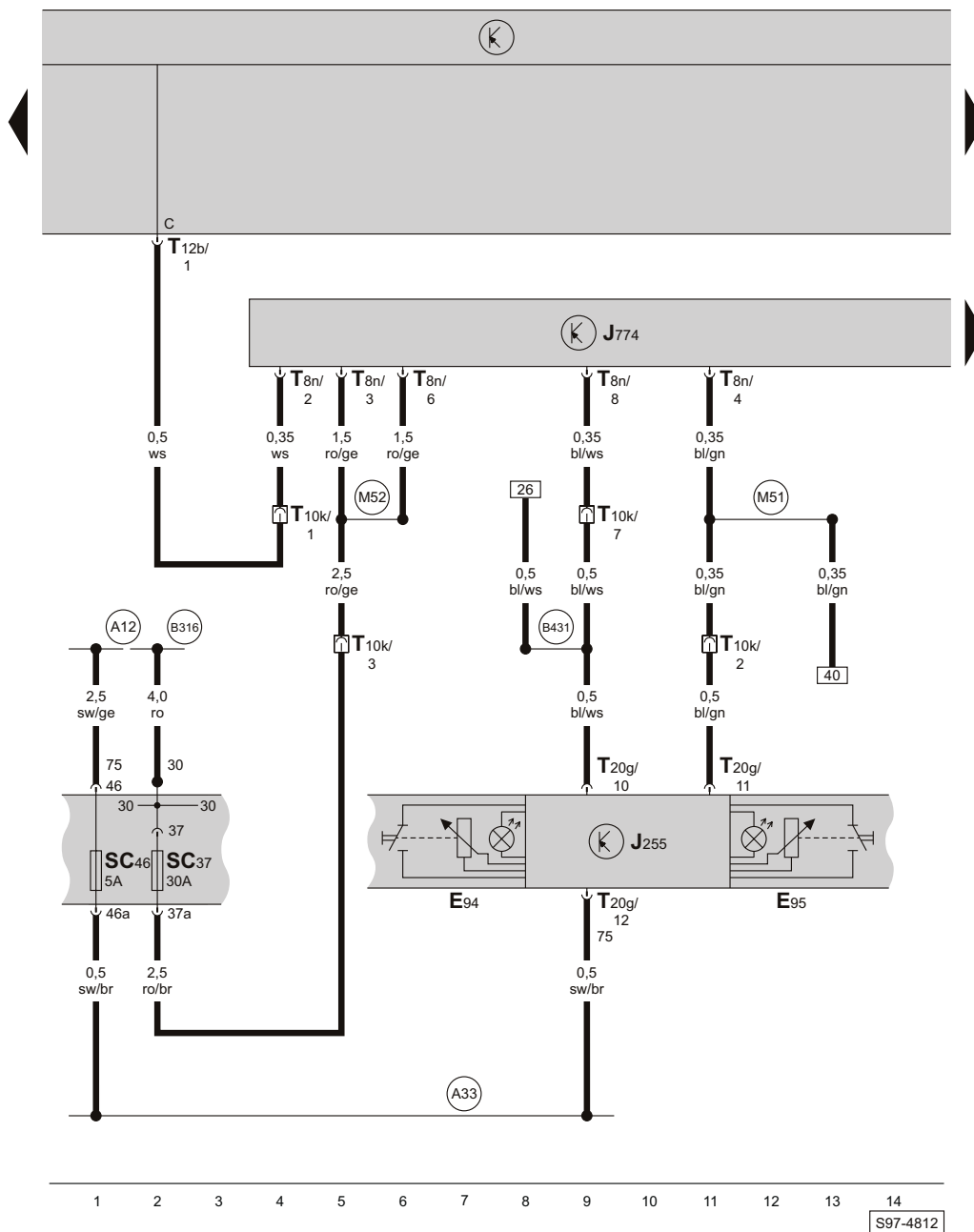
S97-4810

Steuergerät für beheizbare Vordersitze, Steuergerät für Klimaanlage, Einsteller für beheizbaren Sitz, Sicherungshalter, (nur für Fahrzeuge mit Climatic)


- E94 - Einsteller für beheizbaren Fahrersitz
- E95 - Einsteller für beheizbaren Beifahrersitz
- J301 - Steuergerät für Klimaanlage
- J774 - Steuergerät für beheizbare Vordersitze, am Beifahrersitz
- SC37 - Sicherung -37-, im Sicherungshalter
- SC46 - Sicherung -46-, im Sicherungshalter
- T8n - Steckverbindung, 8-fach, am Steuergerät für beheizbare Vordersitze
- T10k - Steckverbindung, 10-fach, unter dem Beifahrersitz (schwarz)
- T12b - Steckverbindung, 12-fach, am Steuergerät für Bordnetz (braun)
- T20f - Steckverbindung, 20-fach, am Steuergerät für Klimaanlage (schwarz)

- (A12) - Plusverbindung -1- (75a), im Schalttafelleitungsstrang
- (A33) - Plusverbindung -2- (75a), im Schalttafelleitungsstrang
- (B316) - Plusverbindung -2- (30a), im Leitungsstrang Innenraum
- (B431) - Verbindung (Sitzheizung), im Leitungsstrang Innenraum
- (M51) - Verbindung -1- (Sitzheizung), im Leitungsstrang Sitz Beifahrerseite
- (M52) - Verbindung -2- (30a), im Leitungsstrang Sitz Beifahrerseite

Steuergerät für beheizbare Vordersitze, Steuergerät für Climatronic, Einsteller für beheizbaren Sitz, Sicherungshalter, (nur für Fahrzeuge mit Climatronic)



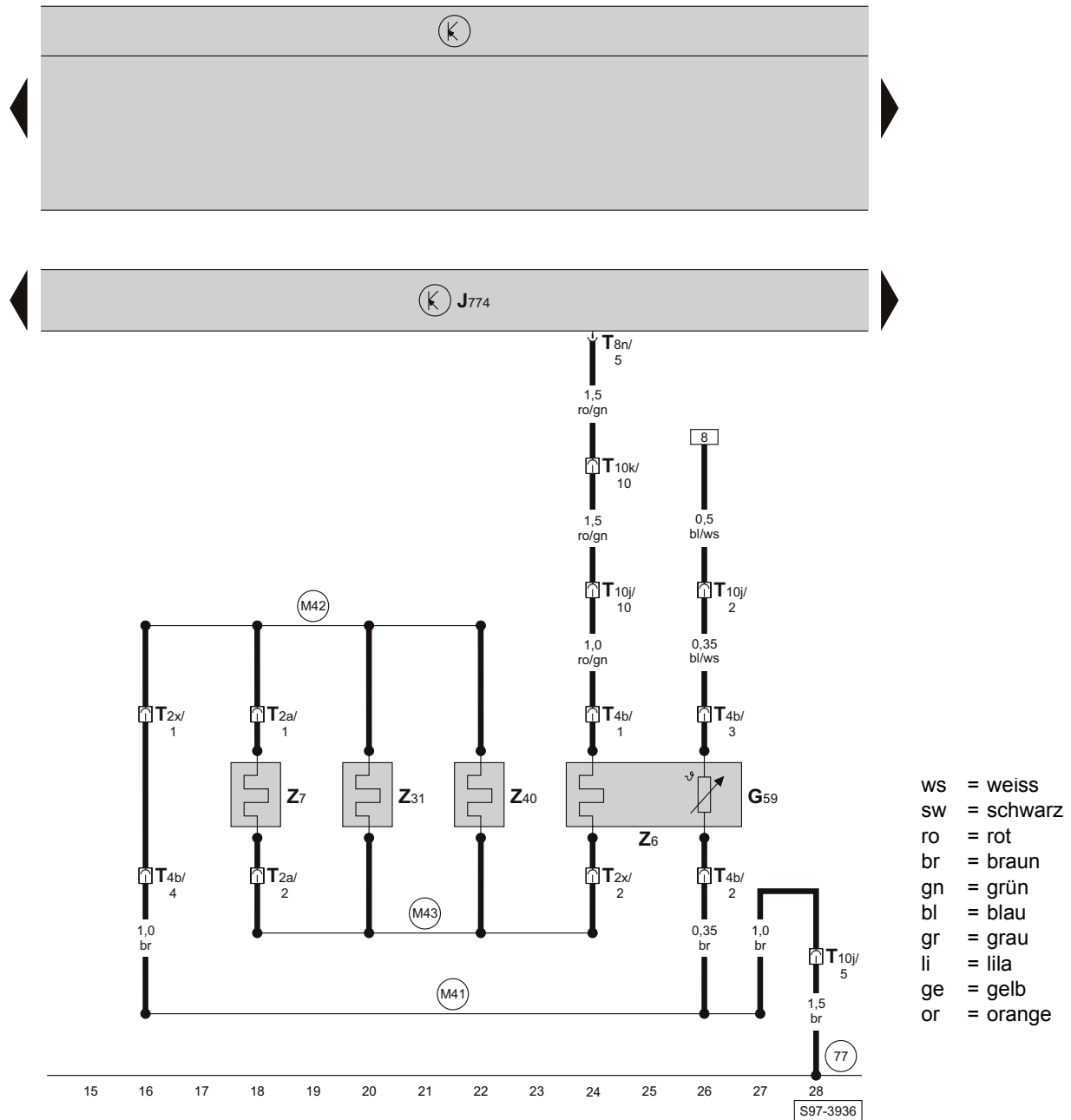
- ws = weiss
- sw = schwarz
- ro = rot
- br = braun
- gn = grün
- bl = blau
- gr = grau
- li = lila
- ge = gelb
- or = orange

- E94 - Einsteller für beheizbaren Fahrersitz
- E95 - Einsteller für beheizbaren Beifahrersitz
- J255 - Steuergerät für Climatronic
- J774 - Steuergerät für beheizbare Vordersitze, am Beifahrersitz
- SC37 - Sicherung -37-, im Sicherungshalter
- SC46 - Sicherung -46-, im Sicherungshalter
- T8n - Steckverbindung, 8-fach, am Steuergerät für beheizbare Vordersitze
- T10k - Steckverbindung, 10-fach, unter dem Beifahrersitz (schwarz)
- T12b - Steckverbindung, 12-fach, am Steuergerät für Bordnetz (braun)
- T20g - Steckverbindung, 20-fach, am Steuergerät für Climatronic (schwarz)

- (A12) - Plusverbindung -1- (75a), im Schalttafelleitungsstrang
- (A33) - Plusverbindung -2- (75a), im Schalttafelleitungsstrang
- (B316) - Plusverbindung -2- (30a), im Leitungsstrang Innenraum
- (B431) - Verbindung (Sitzheizung), im Leitungsstrang Innenraum
- (M51) - Verbindung -1- (Sitzheizung), im Leitungsstrang Sitz Beifahrerseite
- (M52) - Verbindung -2- (30a), im Leitungsstrang Sitz Beifahrerseite

S97-4812

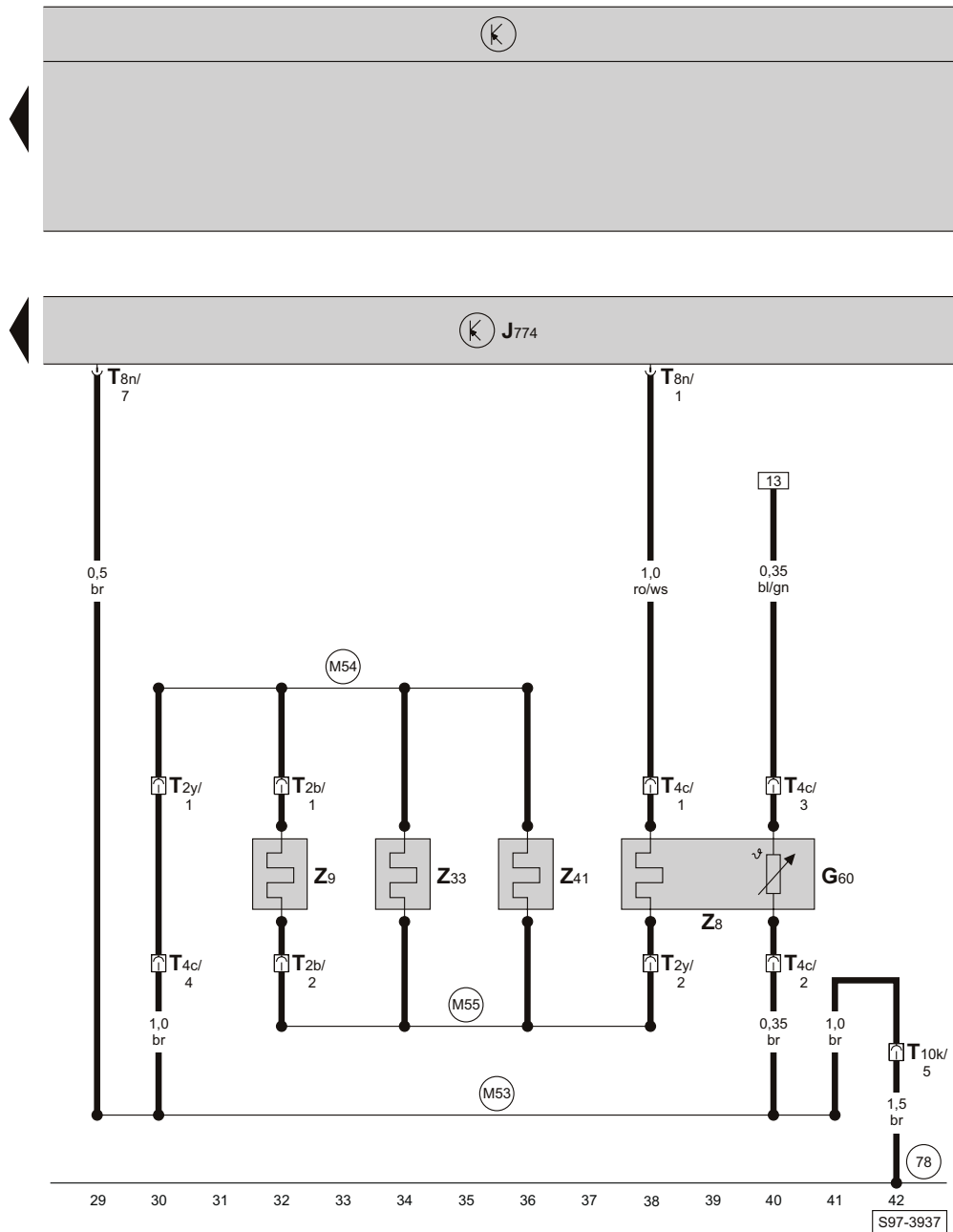
Steuergerät für beheizbare Vordersitze, Sitzheizung Fahrerseite



- G59 - Temperaturfühler - Fahrersitz
 J774 - Steuergerät für beheizbare Vordersitze, am Beifahrersitz
 T2a - Steckverbindung, 2-fach, am Fahrersitz (schwarz)
 T2x - Steckverbindung, 2-fach, am Fahrersitz (schwarz)
 T4b - Steckverbindung, 4-fach, am Fahrersitz (schwarz)
 T8n - Steckverbindung, 8-fach, am Steuergerät für beheizbare Vordersitze
 T10j - Steckverbindung, 10-fach, unter dem Fahrersitz (schwarz)
 T10k - Steckverbindung, 10-fach, unter dem Beifahrersitz (schwarz)
 Z6 - beheizbarer Fahrersitz
 Z7 - beheizbare Fahrerlehne

- Z31 - Wangenheizung 1, Fahrersitz
 Z40 - Wangenheizung 2, Fahrersitz
 (77) - Massepunkt, an der B-Säule links, unten
 (M41) - Verbindung -1- (Masse), im Leitungsstrang Sitz Fahrerseite
 (M42) - Verbindung -2- (Masse), im Leitungsstrang Sitz Fahrerseite
 (M43) - Verbindung -3- (Sitzheizung), im Leitungsstrang Sitz Fahrerseite

Steuergerät für beheizbare Vordersitze, Sitzheizung Beifahrerseite



- ws = weiss
- sw = schwarz
- ro = rot
- br = braun
- gn = grün
- bl = blau
- gr = grau
- li = lila
- ge = gelb
- or = orange

- G60 - Temperaturfühler - Beifahrersitz
- J774 - Steuergerät für beheizbare Vordersitze, am Beifahrersitz
- T2b - Steckverbindung, 2-fach, am Beifahrersitz (schwarz)
- T2y - Steckverbindung, 2-fach, am Beifahrersitz (schwarz)
- T4c - Steckverbindung, 4-fach, am Beifahrersitz (schwarz)
- T8n - Steckverbindung, 8-fach, am Steuergerät für beheizbare Vordersitze
- T10k - Steckverbindung, 10-fach, unter dem Beifahrersitz (schwarz)
- Z8 - beheizbarer Beifahrersitz
- Z9 - beheizbare Beifahrerlehne
- Z33 - Wangenheizung 1, Beifahrersitz
- Z41 - Wangenheizung 2, Beifahrersitz

- (78) - Massepunkt, an der B-Säule rechts, unten
- (M53) - Verbindung -3- (Masse), im Leitungsstrang Sitz Beifahrerseite
- (M54) - Verbindung -4- (Masse), im Leitungsstrang Sitz Beifahrerseite
- (M55) - Verbindung -5- (Sitzheizung), im Leitungsstrang Sitz Beifahrerseite