

## Reparaturleitfaden Stromlaufpläne

Nachtrag

Nr. 001

**OCTAVIA II**

Ordner Nr. S00572000

Modelljahr 2006,2006

Ausgabe 12.07

**Beheizbare Waschdüsen**

Motorkennbuchstaben \*\*\*

ab Mai 2005



*Leitungsstrangreparaturen dürfen nur mit dem Service-Koffer ausgeführt werden.*



## Inhaltsverzeichnis

- Hinweise .....	57/1
- beheizbare Waschdüsen, Sicherungshalter .....	57/2



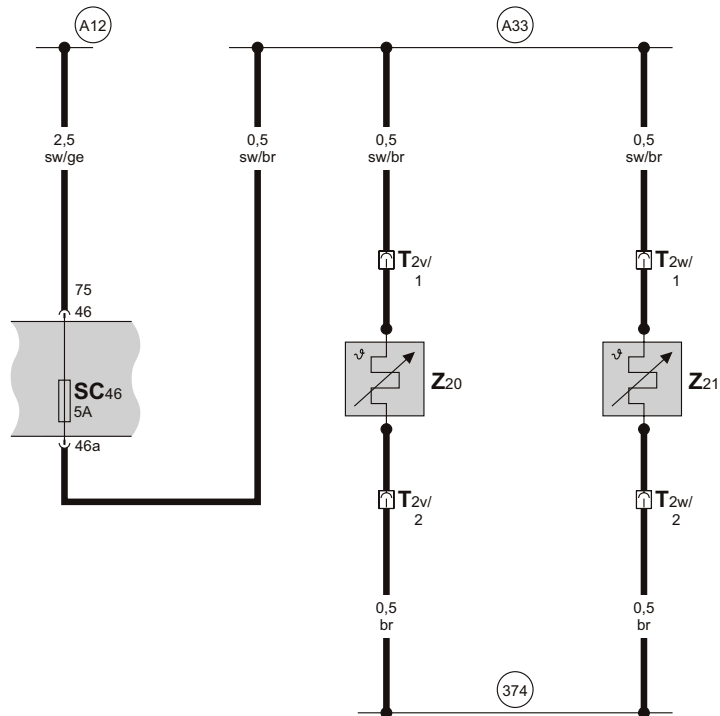
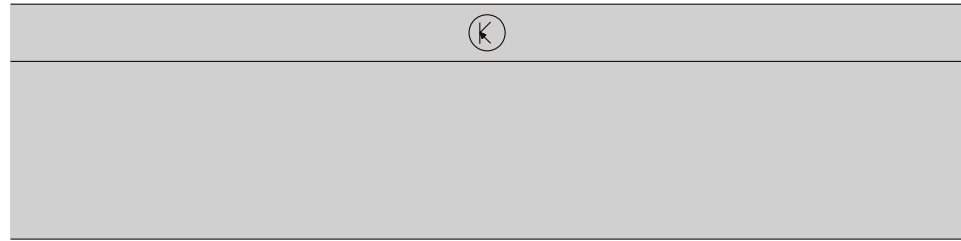
## Hinweise

Informationen über

siehe Einbauorte

- ◆ Relaisplatz- und Sicherungsbelegungen
- ◆ Mehrfachsteckverbindungen
- ◆ Massepunkte

beheizbare Waschdüsen, Sicherungshalter



- ws = weiss
- sw = schwarz
- ro = rot
- br = braun
- gn = grün
- bl = blau
- gr = grau
- li = lila
- ge = gelb
- or = orange



- SC46 - Sicherung -46-, im Sicherungshalter
- T2v - Steckverbindung, 2-fach, am Heizwiderstand für Spritzdüse links
- T2w - Steckverbindung, 2-fach, am Heizwiderstand für Spritzdüse rechts
- Z20 - Heizwiderstand für Spritzdüse links
- Z21 - Heizwiderstand für Spritzdüse rechts

- (374) - Masseverbindung -9-, im Leitungsstrang Innenraum
- (A12) - Plusverbindung -1- (75a), im Schalttafelleitungsstrang
- (A33) - Plusverbindung -2- (75a), im Schalttafelleitungsstrang