

Reparaturleitfaden Einbauorte

Nachtrag

Nr. 001

OCTAVIA II

Ordner Nr. S00572000

Modelljahr 2006,2006

Ausgabe 12.07

Einbauorte: Massepunkte

Motorkennbuchstaben ***

ab Mai 2005



Leitungsstrangreparaturen dürfen nur mit dem Service-Koffer ausgeführt werden.

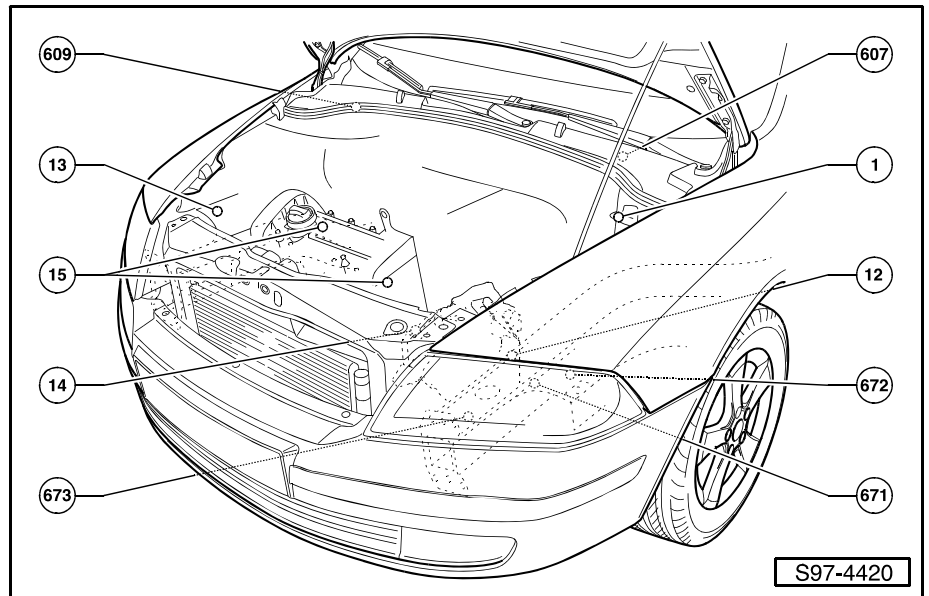


Inhaltsverzeichnis

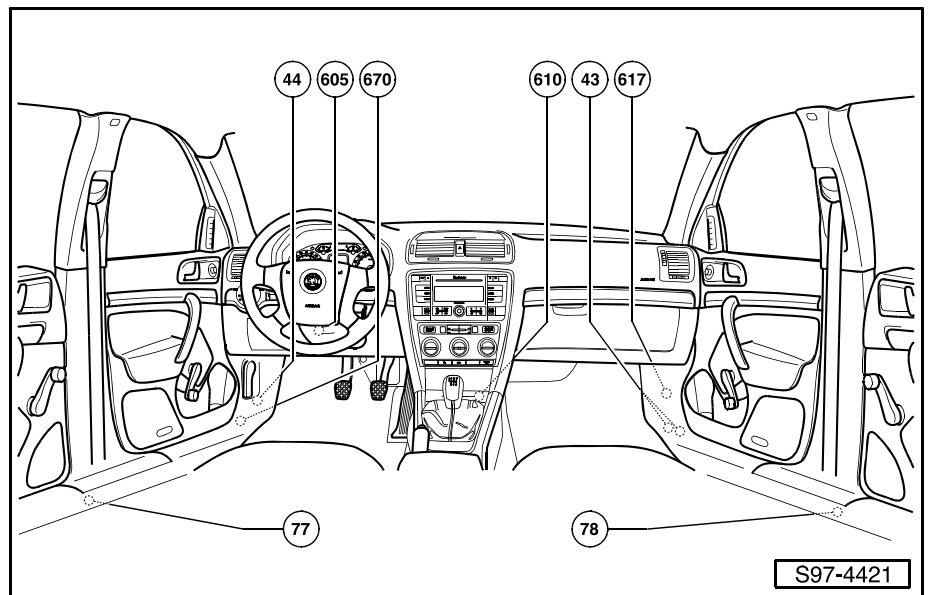
Massepunkte	802/1
- Übersicht der Massepunkte im Motorraum	802/1
- Übersicht der Massepunkte im Innenraum	802/1
- Übersicht der Massepunkte im Kofferraum - Octavia II	802/2
- Übersicht der Massepunkte im Kofferraum - Octavia II Combi	802/2

Massepunkte

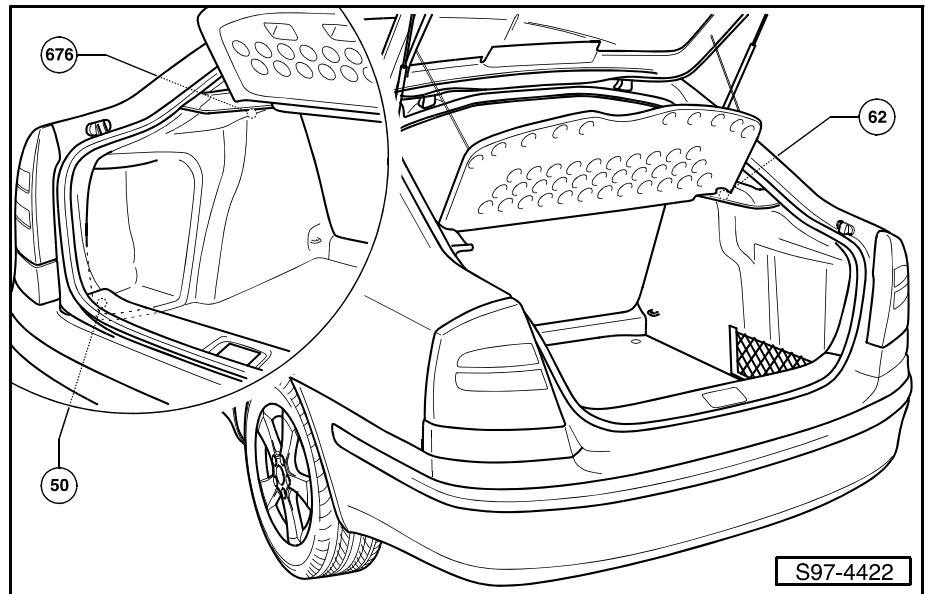
Übersicht der Massepunkte im Motorraum



Übersicht der Massepunkte im Innenraum



Übersicht der Massepunkte im Kofferraum - Octavia II



Übersicht der Massepunkte im Kofferraum - Octavia II Combi

