

Reparaturleitfaden Einbauorte

Nachtrag

Nr. 001

OCTAVIA II

Ordner Nr. S00572000

Modelljahr 2006,2006

Ausgabe 12.07

Einbauorte: Einbauorte der Steuergeräte, Kontaktbelegung des Mehrfachsteckers

Motorkennbuchstaben ***

ab Mai 2005



Leitungsstrangreparaturen dürfen nur mit dem Service-Koffer ausgeführt werden.



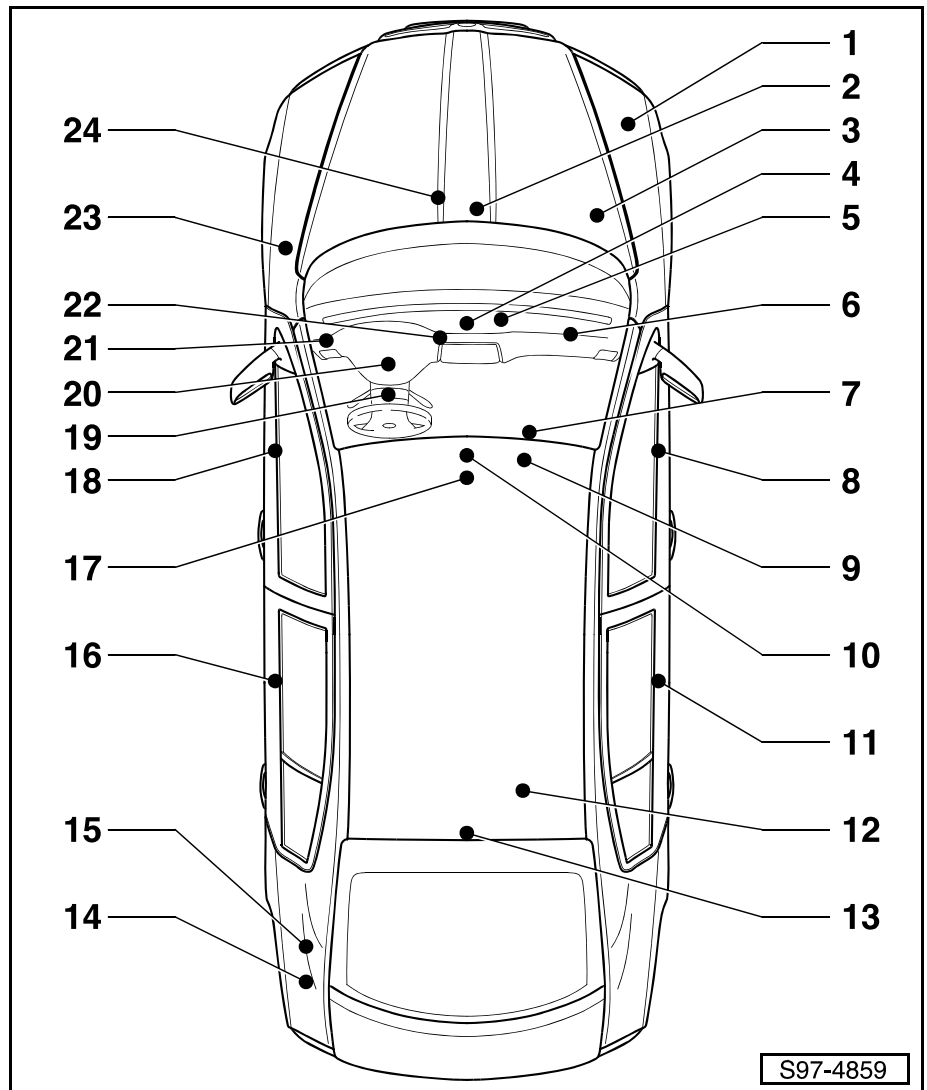
Inhaltsverzeichnis

Einbauorte der Steuergeräte, Kontaktbelegung des Mehrfachsteckers	803/1
- Einbauorte der Steuergeräte	803/1
- Kontaktbelegung des Mehrfachsteckers am Steuergerät für automatisches Getriebe - J217	803/2
- Kontaktbelegung des Mehrfachsteckers am Steuergerät für ABS mit ASR - J104	803/3
- Kontaktbelegung des Mehrfachsteckers am Steuergerät für ABS mit EDS und ASR/ ESP - J104	803/4
- Kontaktbelegung der Mehrfachstecker am Steuergerät für Motronic - J220	803/5
- Kontaktbelegung der Mehrfachstecker am Steuergerät für Simos - J361	803/6
- Kontaktbelegung der Mehrfachstecker am Steuergerät für Motronic - J220 Kontaktbelegung der Mehrfachstecker am Steuergerät für Dieseldirekteinspritzanlage - J248	803/7
- Kontaktbelegung der Mehrfachstecker am Zentralsteuergerät für Komfortelektrik - J393 (bei Fahrzeugen ohne Diebstahlwarnanlage)	803/8
- Kontaktbelegung der Mehrfachstecker am Zentralsteuergerät für Komfortelektrik - J393 (bei Fahrzeugen mit Diebstahlwarnanlage)	803/9
- Kontaktbelegung des Mehrfachsteckers am Steuergerät für Bedienungselektronik des Handys (Interface-Box) - J412	803/10
- Kontaktbelegung der Mehrfachstecker am Steuergerät für Einparkhilfe - J446	803/11
- Kontaktbelegung der Mehrfachstecker am Steuergerät für Anhängererkennung - J345	803/12
- Kontaktbelegung des Mehrfachsteckers am Steuergerät für Airbag - J234	803/13
- Kontaktbelegung des Mehrfachsteckers am Steuergerät für Airbag - J234	803/14
- Kontaktbelegung des Mehrfachsteckers am Diagnose-Interface für Datenbus - J533	803/15
- Kontaktbelegung des Mehrfachsteckers am Schalttafeleinsatz - K	803/16
- Kontaktbelegung der Mehrfachstecker am Steuergerät für Lenksäulenelektronik - J527	803/18
- Kontaktbelegung des Mehrfachsteckers am Steuergerät für Leuchtweitenregelung - J431	803/21
- Kontaktbelegung der Mehrfachstecker am Steuergerät für Bordnetz - J519	803/22
- Kontaktbelegung der Mehrfachstecker am Türsteuergerät Fahrerseite - J386 (bei Fahrzeugen mit Zentralverriegelung)	803/26
- Kontaktbelegung der Mehrfachstecker am Türsteuergerät Beifahrerseite - J387 (bei Fahrzeugen mit Zentralverriegelung)	803/27
- Kontaktbelegung der Mehrfachstecker am Türsteuergerät Fahrerseite - J386 (bei Fahrzeugen mit Komfortelektrik)	803/28
- Kontaktbelegung der Mehrfachstecker am Türsteuergerät Beifahrerseite - J387 (bei Fahrzeugen mit Komfortelektrik)	803/29
- Kontaktbelegung des Mehrfachsteckers am Türsteuergerät hinten links - J388 (bei Fahrzeugen mit Komfortelektrik)	803/30
- Kontaktbelegung des Mehrfachsteckers am Türsteuergerät hinten rechts - J389 (bei Fahrzeugen mit Komfortelektrik)	803/31

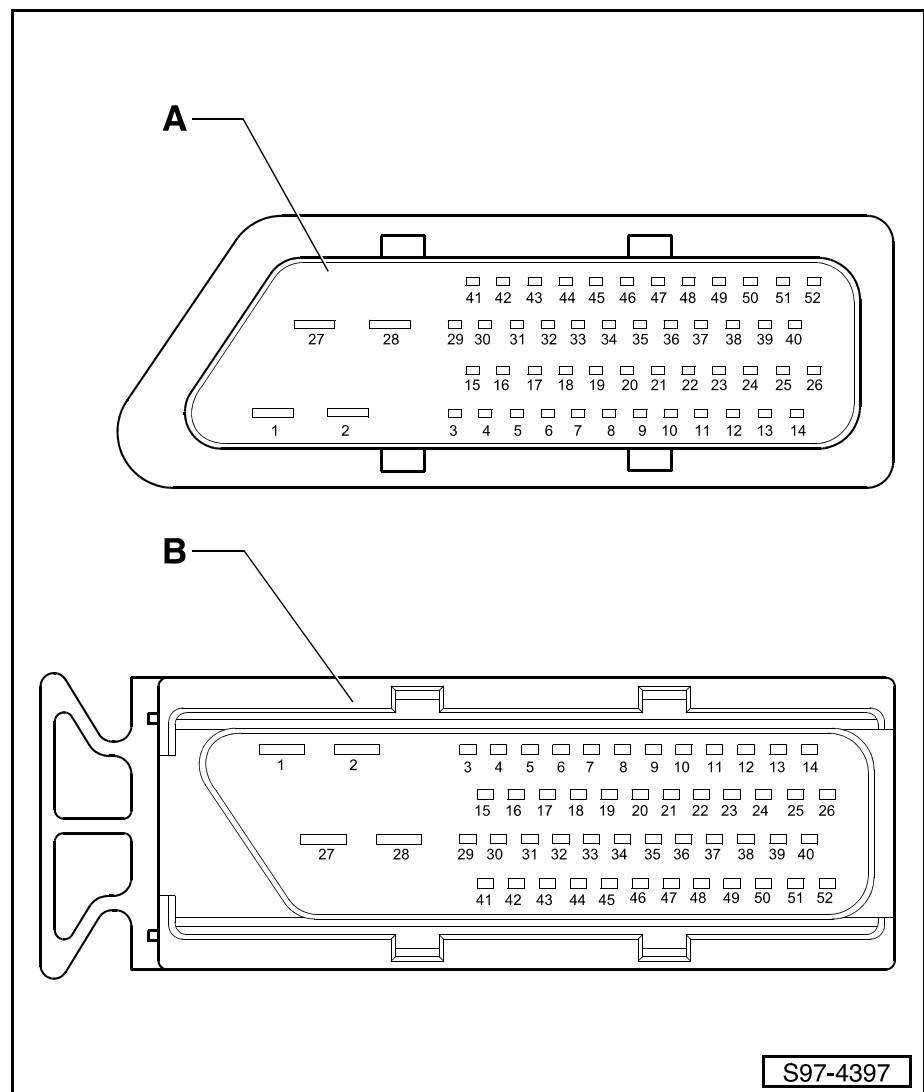
Einbauorte der Steuergeräte, Kontaktbelegung des Mehrfachsteckers

Einbauorte der Steuergeräte

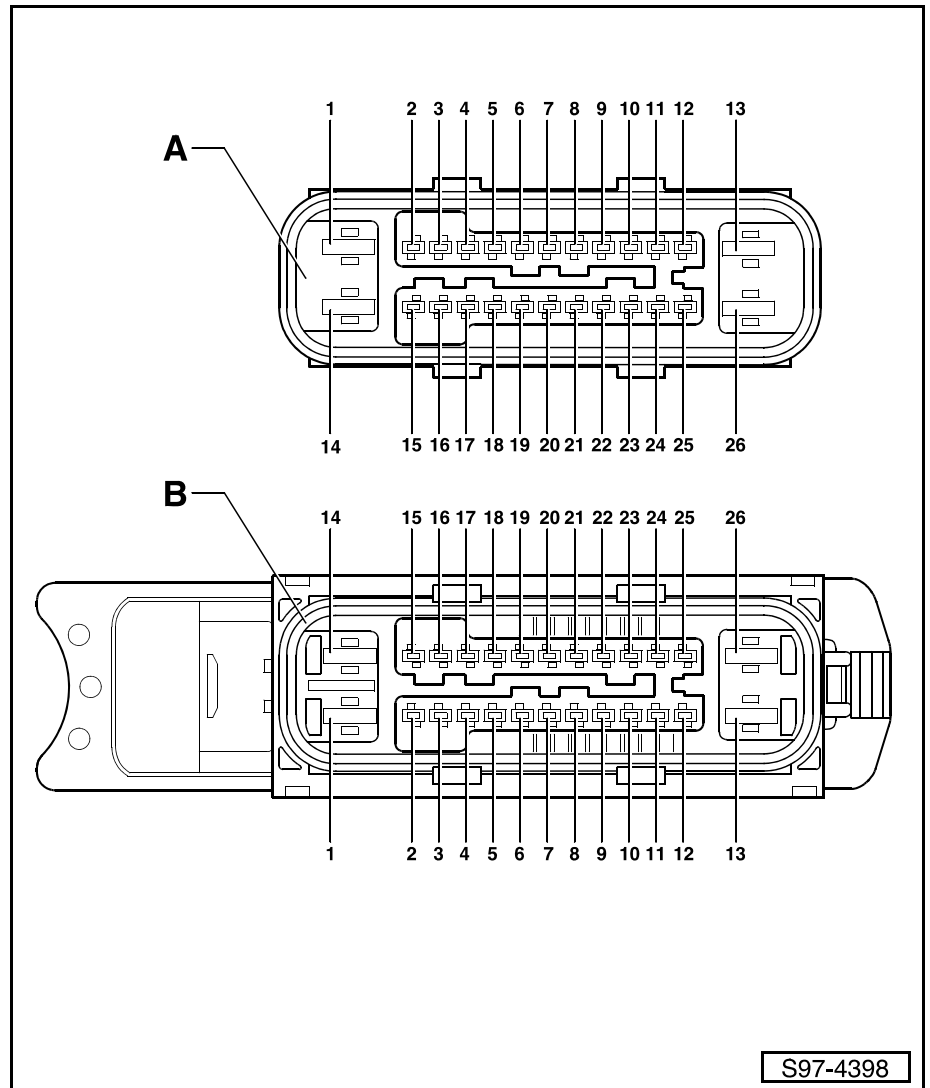
- 1 - Steuergerät für Zusatzheizung - J364
- 2 - Steuergerät für Motor - J...
- 3 - Steuergerät für ABS mit ASR/ ABS mit EDS und ASR/ ESP - J104
- 4 - Steuergerät für Airbag, auf dem Tunnel vorn - J234
- 5 - Steuergerät für Leuchtweitenregelung, unter Schalttafel Mitte - J431
- 6 - Zentralsteuergerät für Komfortelektrik, hinter Schalttafel rechts - J393
- 7 - Steuergerät für Bedienungselektronik des Handys (Interface-Box) - J412, unter dem Beifahrersitz
- 8 - Türsteuergerät Beifahrerseite - J387
- 9 - Steuergerät für beheizbare Vordersitze, am Beifahrersitz - J774
- 10 - Geber für Fahrzeugneigung - G384
- 11 - Türsteuergerät hinten rechts - J389
- 12 - Steuergerät für Kraftstoffpumpe - J538
- 13 - Steuergerät für Allradantrieb - J492
- 14 - Steuergerät für Einparkhilfe - J446, im Kofferraum links
- 15 - Steuergerät für Anhängererkennung - J345, im Kofferraum links
- 16 - Türsteuergerät hinten links - J388
- 17 - Steuergerät für Schiebedachverstellung - J245
- 18 - Türsteuergerät Fahrerseite - J386
- 19 - Steuergerät für Lenksäulenelektronik - J527
- 20 - Schalttafeleinsatz - K
- 21 - Steuergerät für Bordnetz - J519
- 22 - Diagnose-Interface für Datenbus - J533, unter Schalttafel Mitte
- 23 - Steuergerät für automatisches Getriebe - J217, unter dem linken Kotflügel vorn
- 24 - Steuergerät für elektromechanische Servolenkung - J500



**Kontaktbelegung des Mehrfachsteckers am Steuergerät für automatisches Getriebe
- J217**

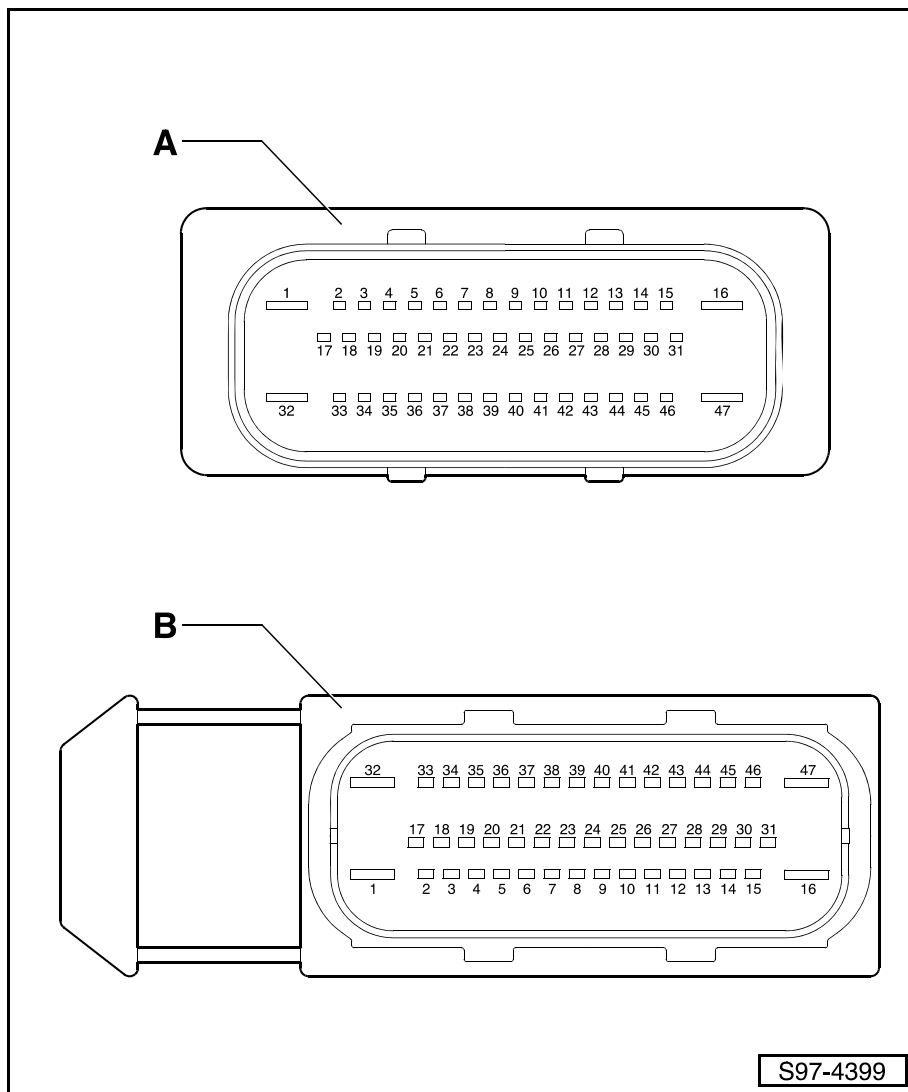


- A - Steuergerät für automatisches Getriebe
- B - Steckverbindung, 52-fach, am Leitungsstrang (T52b)

Kontaktbelegung des Mehrfachsteckers am Steuergerät für ABS mit ASR - J104

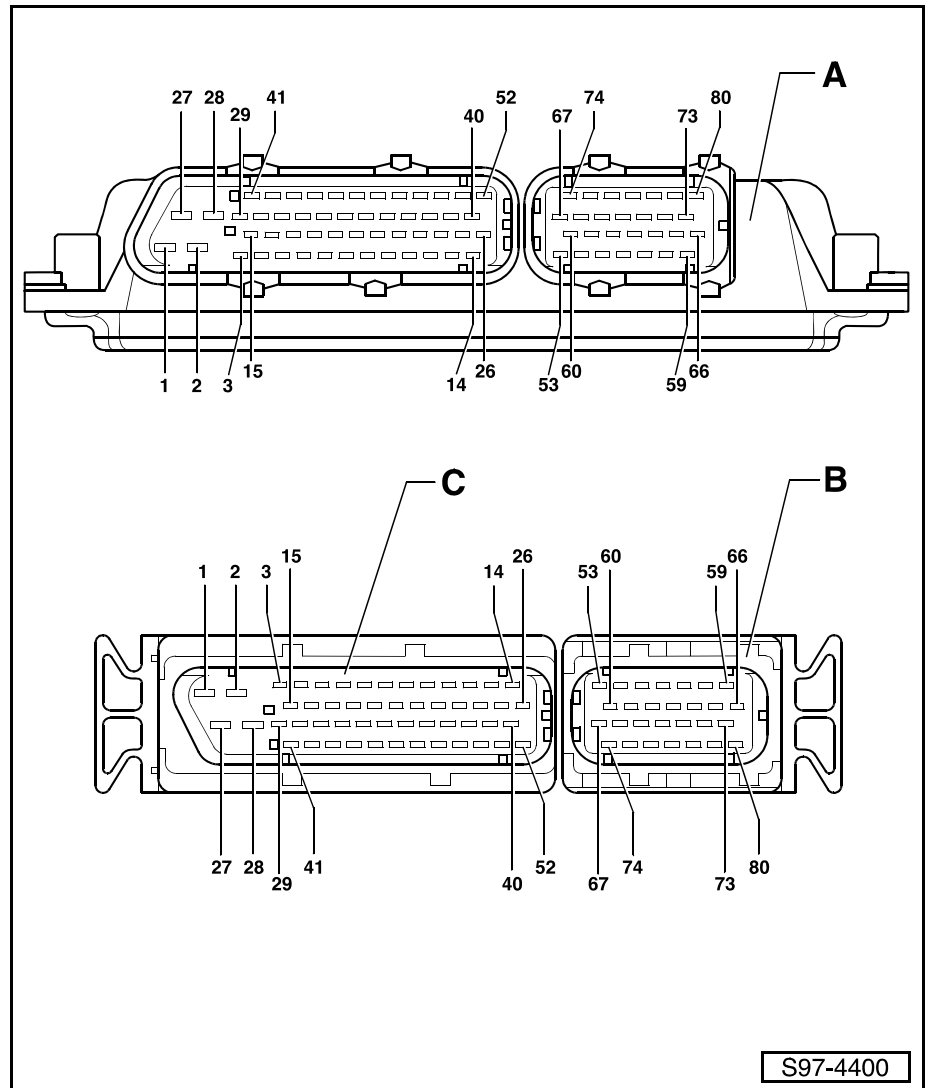
- A - Steuergerät für ABS mit ASR
B - Steckverbindung, 26-fach, am Leitungsstrang (T26a)

Kontaktbelegung des Mehrfachsteckers am Steuergerät für ABS mit EDS und ASR/ ESP - J104



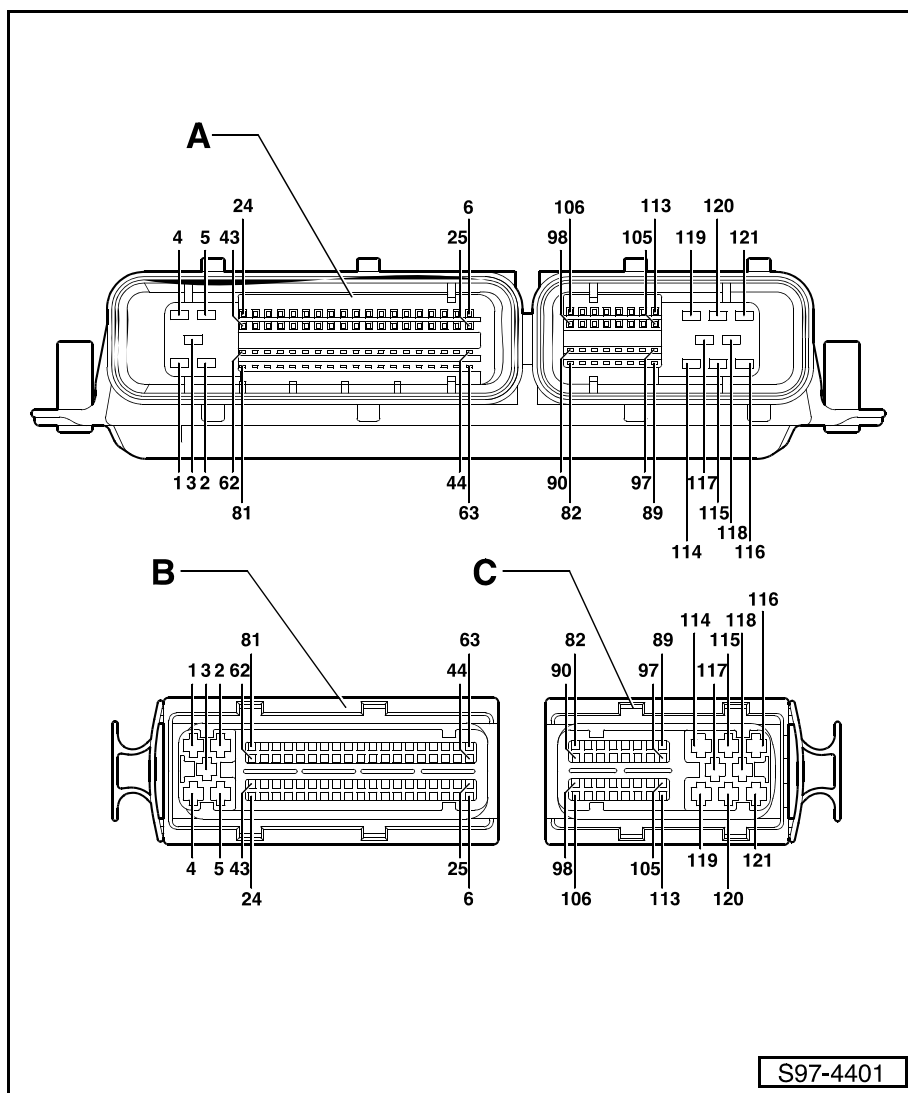
- A - Steuergerät für ABS mit EDS und ASR/ ESP
- B - Steckverbindung, 47-fach, am Leitungsstrang (T47a)

Kontaktbelegung der Mehrfachstecker am Steuergerät für Motronic - J220



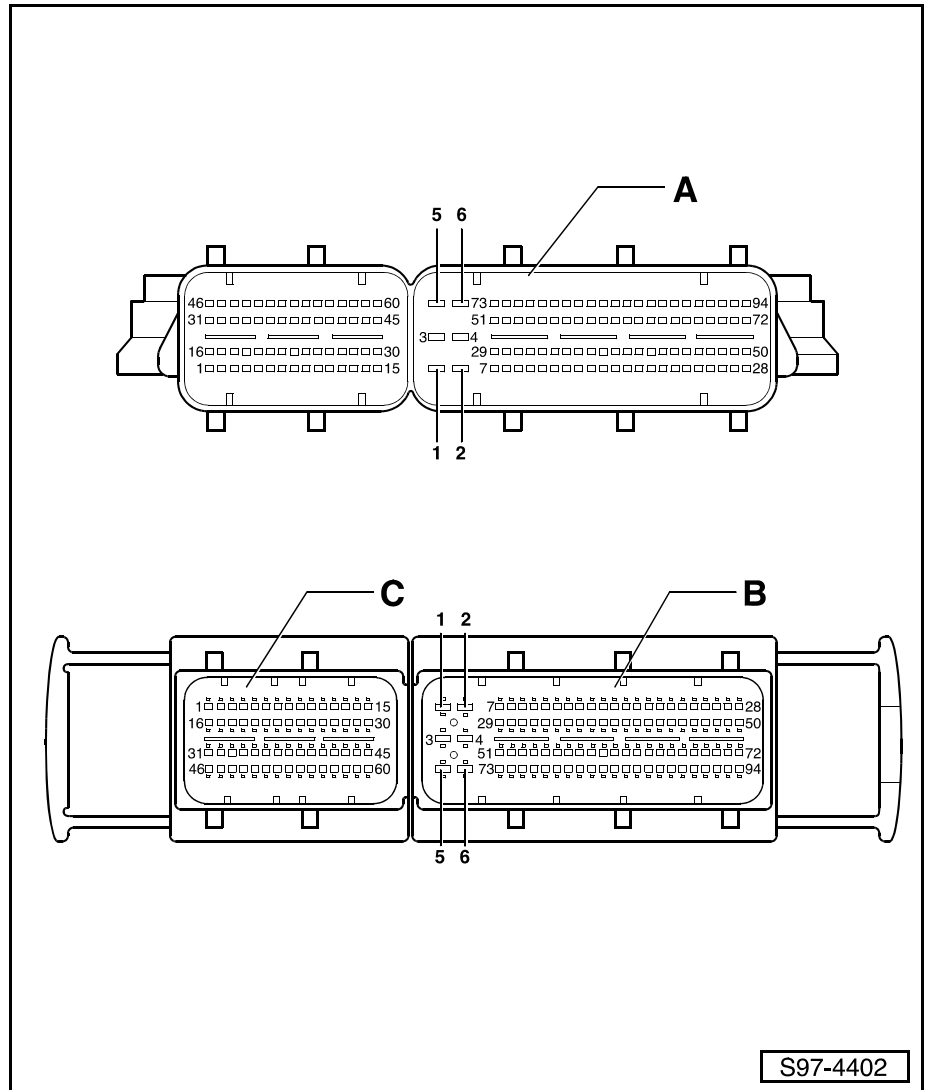
- A - Steuergerät für Motronic
- B - Steckverbindung, 28-fach, am Leitungsstrang (T28a)
- C - Steckverbindung, 52-fach, am Leitungsstrang (T52a)

Kontaktbelegung der Mehrfachstecker am Steuergerät für Simos - J361



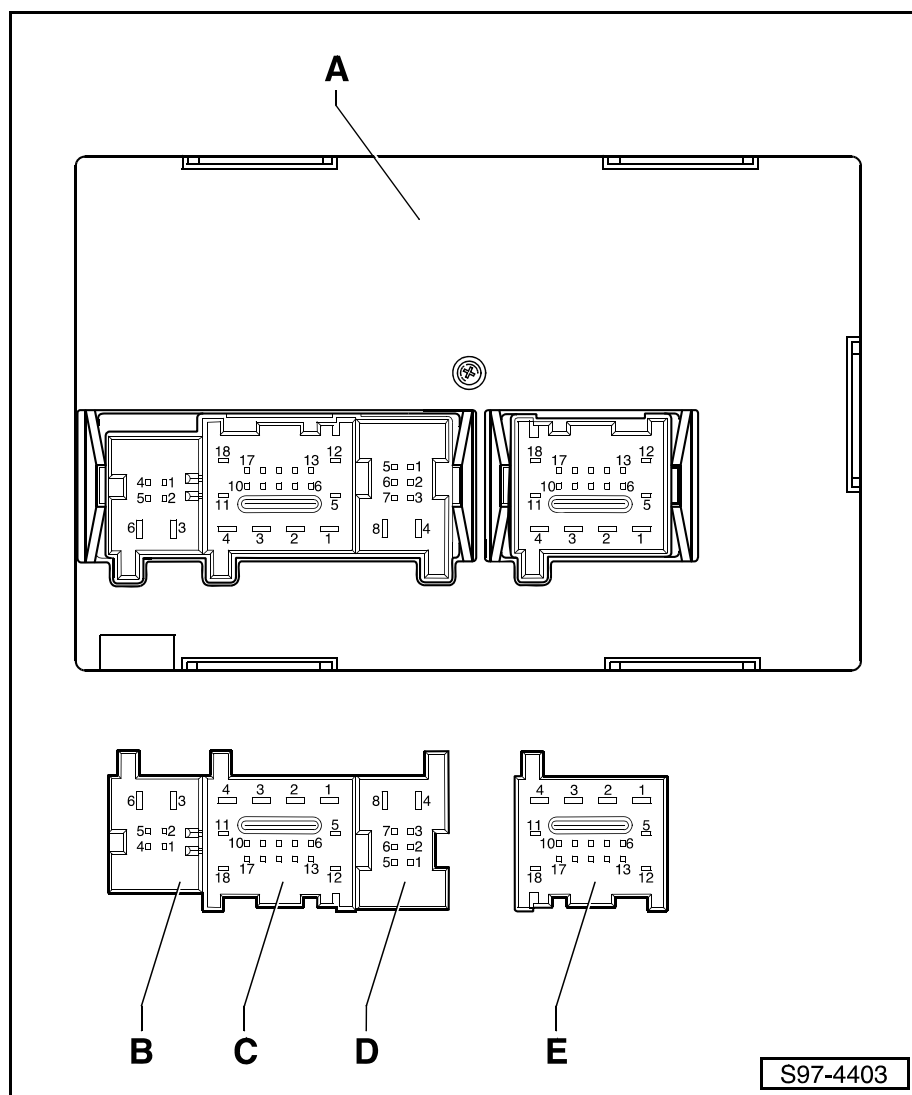
- A - Steuergerät für Simos
- B - Steckverbindung, 81-fach, am Leitungsstrang (T81a)
- C - Steckverbindung, 40-fach, am Leitungsstrang (T40b)

Kontaktbelegung der Mehrfachstecker am Steuergerät für Motronic - J220 Kontaktbelegung der Mehrfachstecker am Steuergerät für Dieseldirekteinspritzanlage - J248



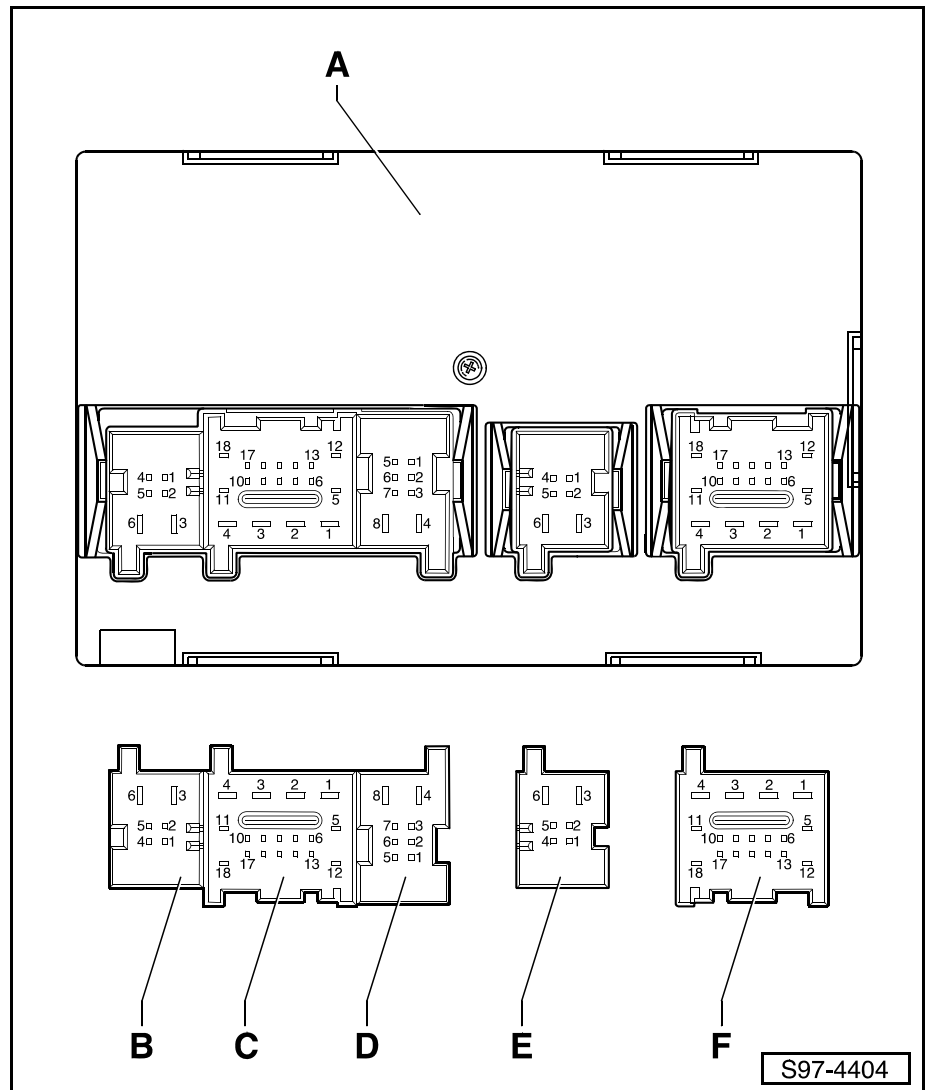
- A - Steuergerät für Motronic / Steuergerät für Dieseldirekteinspritzanlage
- B - Steckverbindung, 94-fach, am Leitungsstrang (T94a)
- C - Steckverbindung, 60-fach, am Leitungsstrang (T60a)

Kontaktbelegung der Mehrfachstecker am Zentralsteuergerät für Komfortelektrik - J393 (bei Fahrzeugen ohne Diebstahlwarnanlage)



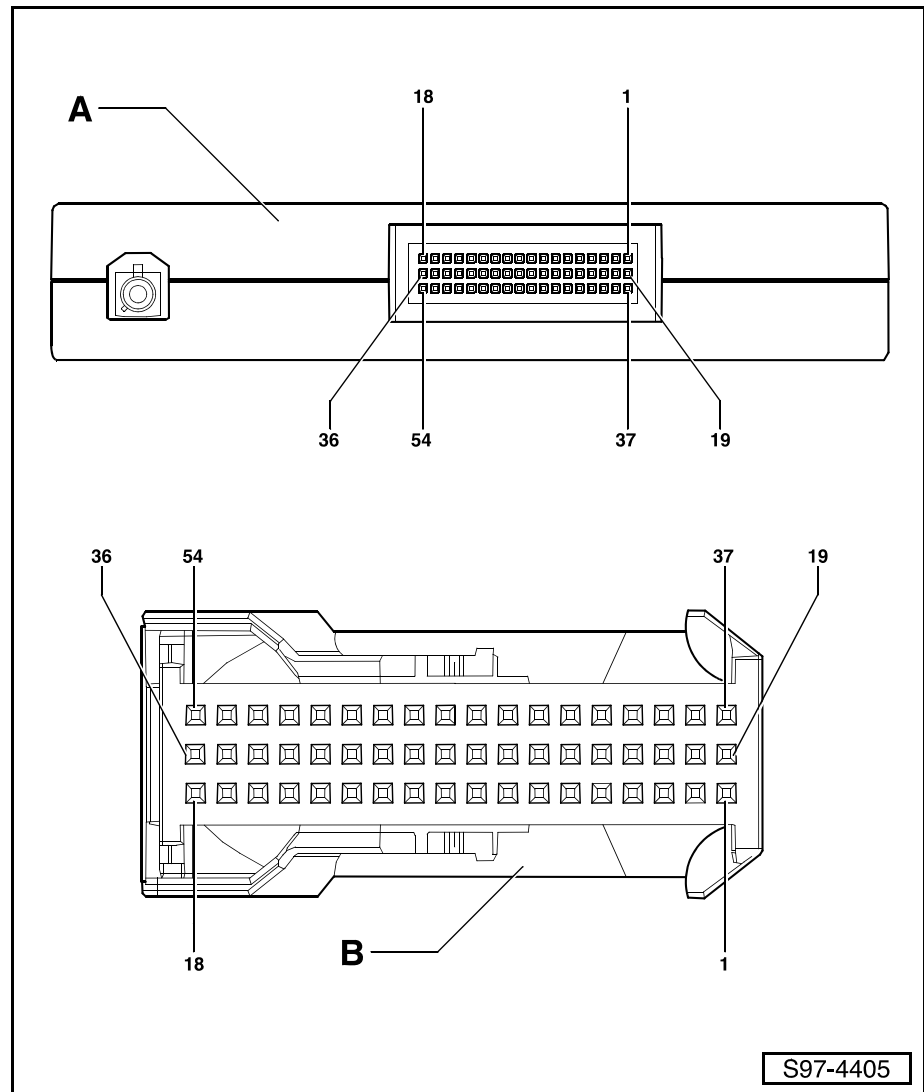
- A - Zentralsteuergerät für Komfortelektrik
- B - nicht belegt
- C - Steckverbindung, 18-fach, am Leitungsstrang (braun) (T18a)
- D - Steckverbindung, 8-fach, am Leitungsstrang (T8m)
- E - Steckverbindung, 18-fach, am Leitungsstrang (schwarz) (T18b)

Kontaktbelegung der Mehrfachstecker am Zentralsteuergerät für Komfortelektrik - J393 (bei Fahrzeugen mit Diebstahlwarnanlage)

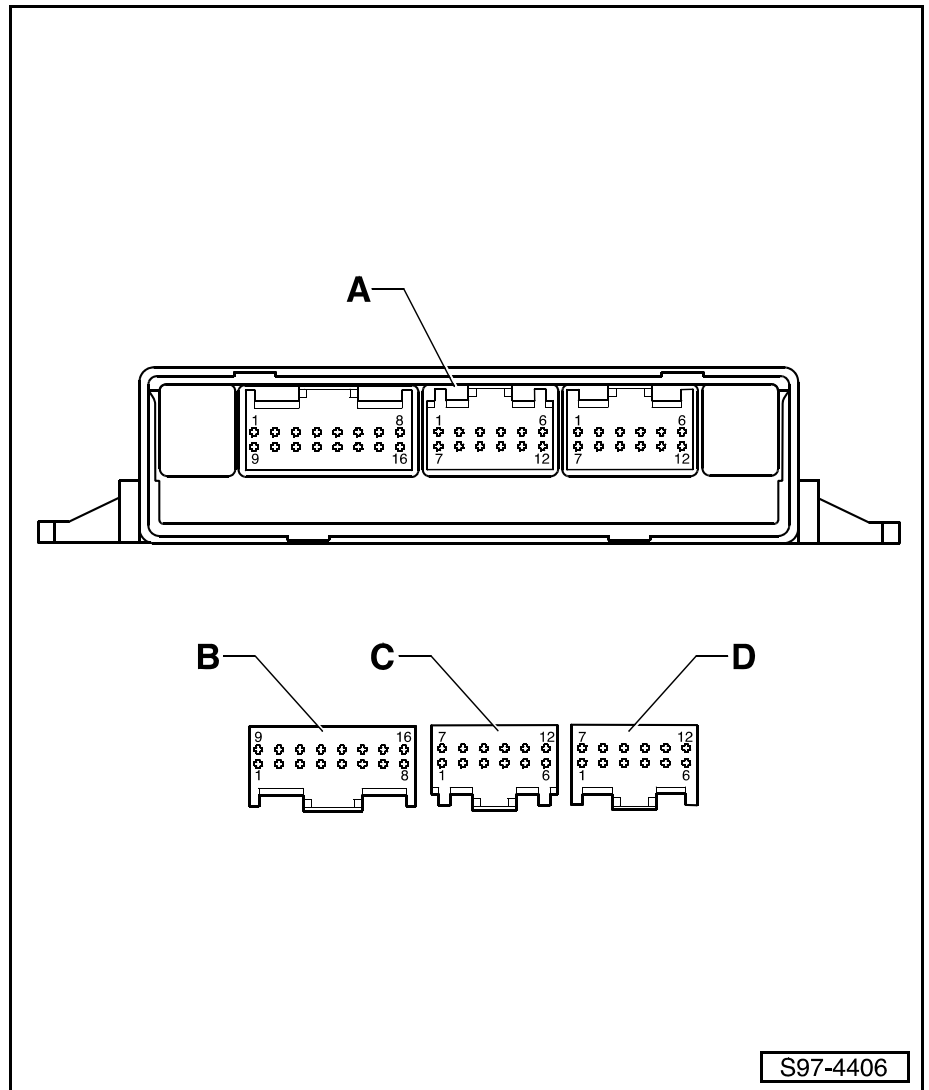


- A - Zentralsteuergerät für Komfortelektrik
- B - nicht belegt
- C - Steckverbindung, 18-fach, am Leitungsstrang (braun) (T18a)
- D - Steckverbindung, 8-fach, am Leitungsstrang (T8m)
- E - Steckverbindung, 6-fach, am Leitungsstrang (schwarz) (T6s)
- F - Steckverbindung, 18-fach, am Leitungsstrang (schwarz) (T18b)

Kontaktbelegung des Mehrfachsteckers am Steuergerät für Bedienungselektronik des Handys (Interface-Box) - J412

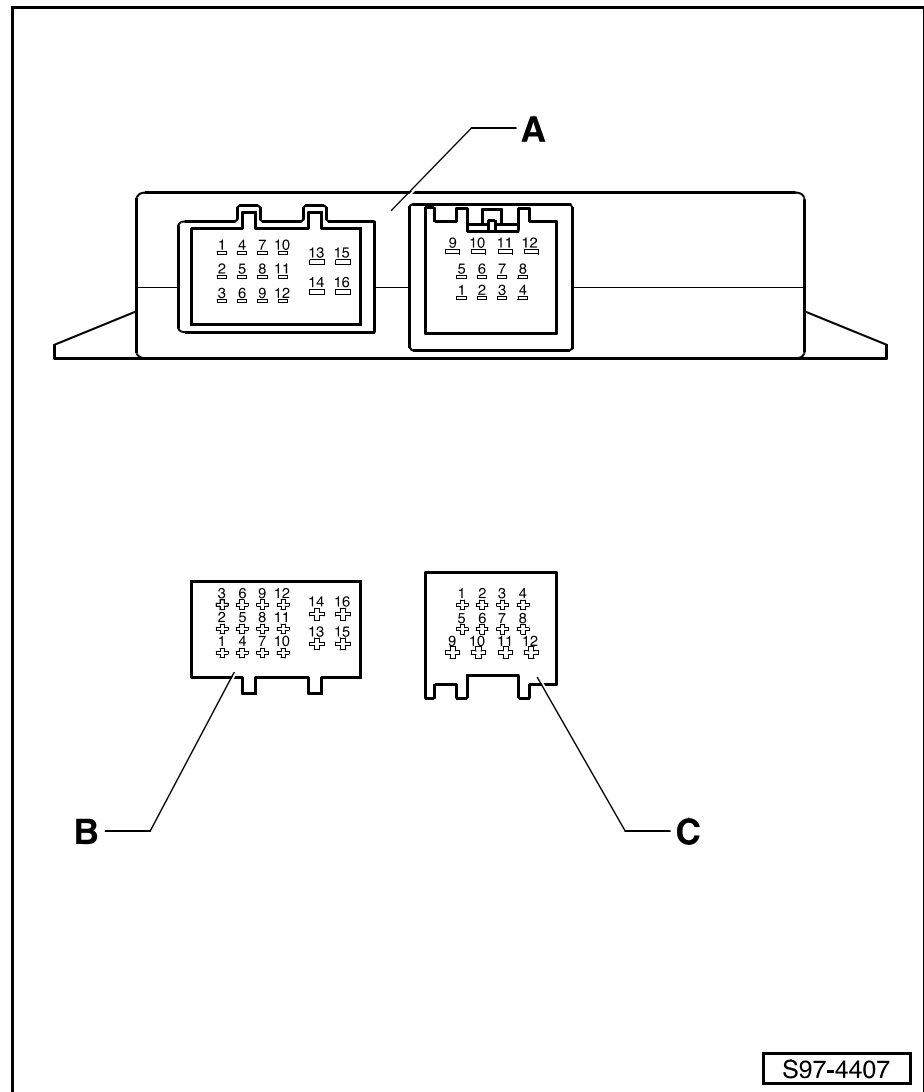


- A - Steuergerät für Bedienungselektronik des Handys (Interface-Box)
- B - Steckverbindung, 54-fach, am Leitungsstrang (T54a)

Kontaktbelegung der Mehrfachstecker am Steuergerät für Einparkhilfe - J446

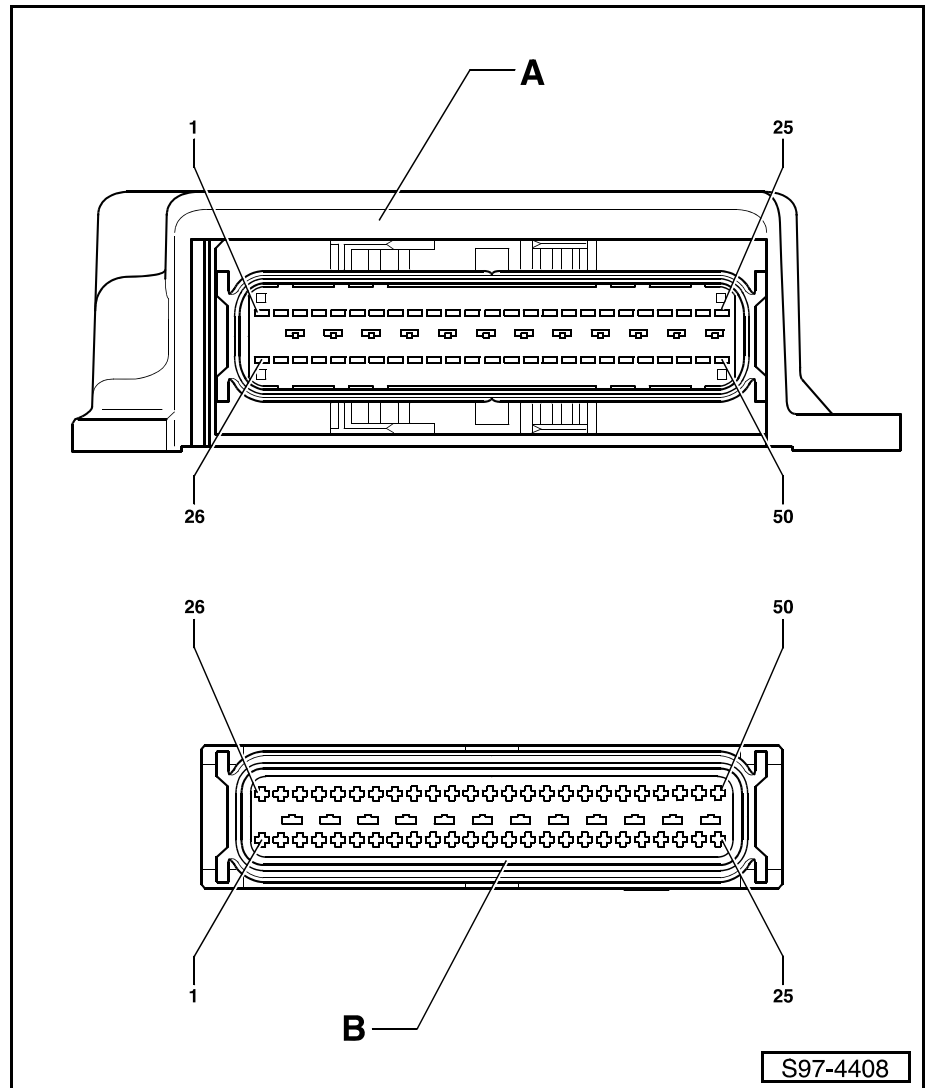
- A - Steuergerät für Einparkhilfe
- B - Steckverbindung, 16-fach, am Leitungsstrang (T16g)
- C - Steckverbindung, 12-fach, am Leitungsstrang (T12r)
- D - Steckverbindung, 12-fach, am Leitungsstrang (T12p)

Kontaktbelegung der Mehrfachstecker am Steuergerät für Anhängererkennung - J345



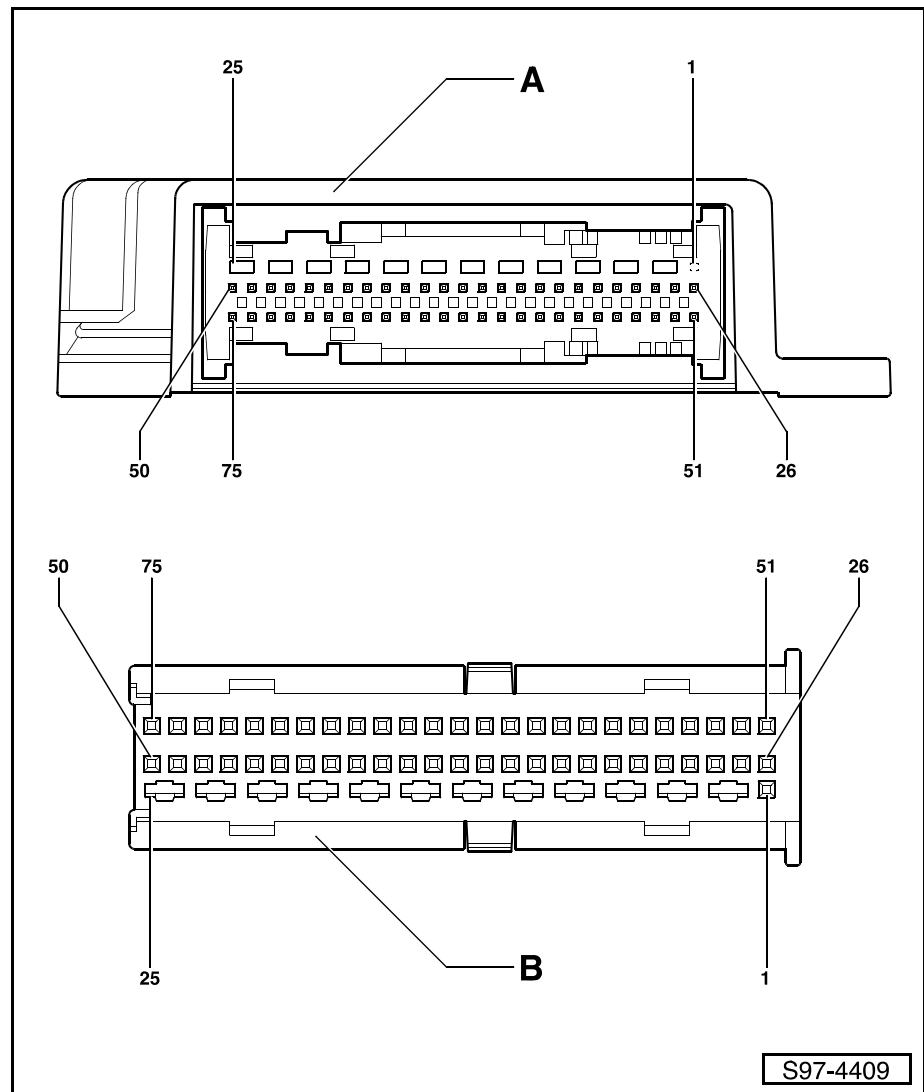
- A - Steuergerät für Anhängererkennung
- B - Steckverbindung, 16-fach, am Leitungsstrang (T16h)
- C - Steckverbindung, 12-fach, am Leitungsstrang (T12s)

Kontaktbelegung des Mehrfachsteckers am Steuergerät für Airbag - J234

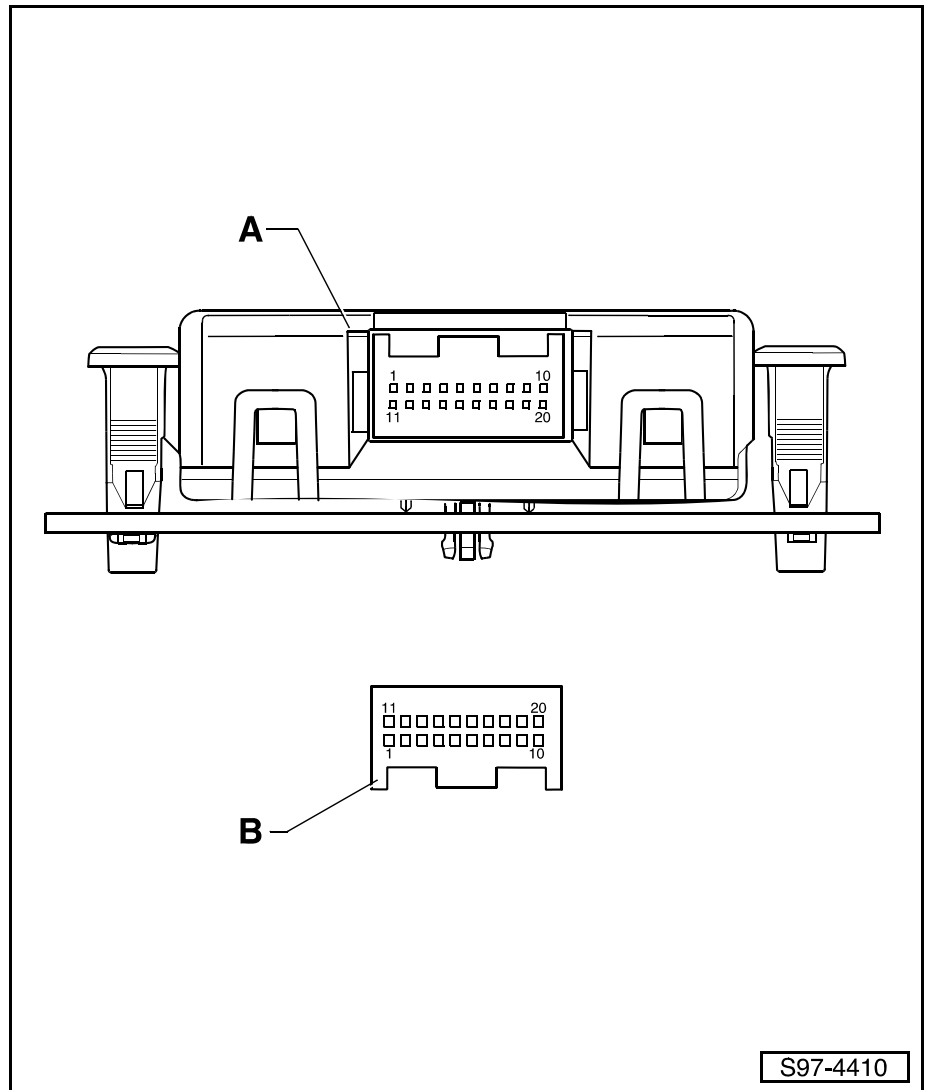


- A - Steuergerät für Airbag
- B - Steckverbindung, 50-fach, am Leitungsstrang (T50a)

Kontaktbelegung des Mehrfachsteckers am Steuergerät für Airbag - J234

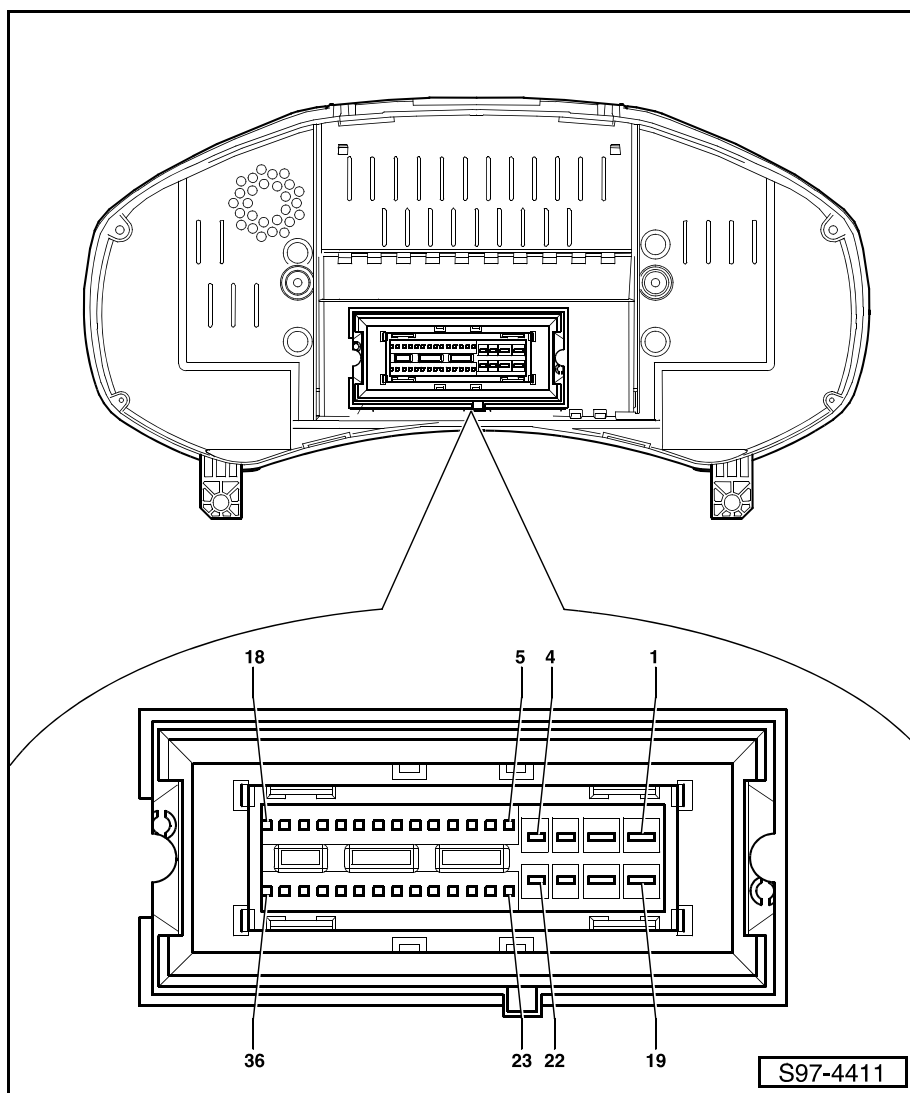


- A - Steuergerät für Airbag
- B - Steckverbindung, 75-fach, am Leitungsstrang (T75a)

Kontaktbelegung des Mehrfachsteckers am Diagnose-Interface für Datenbus - J533

- A - Diagnose-Interface für Datenbus
- B - Steckverbindung, 20-fach, am Leitungsstrang (T20c)

Kontaktbelegung des Mehrfachsteckers am Schalttafeleinsatz - K

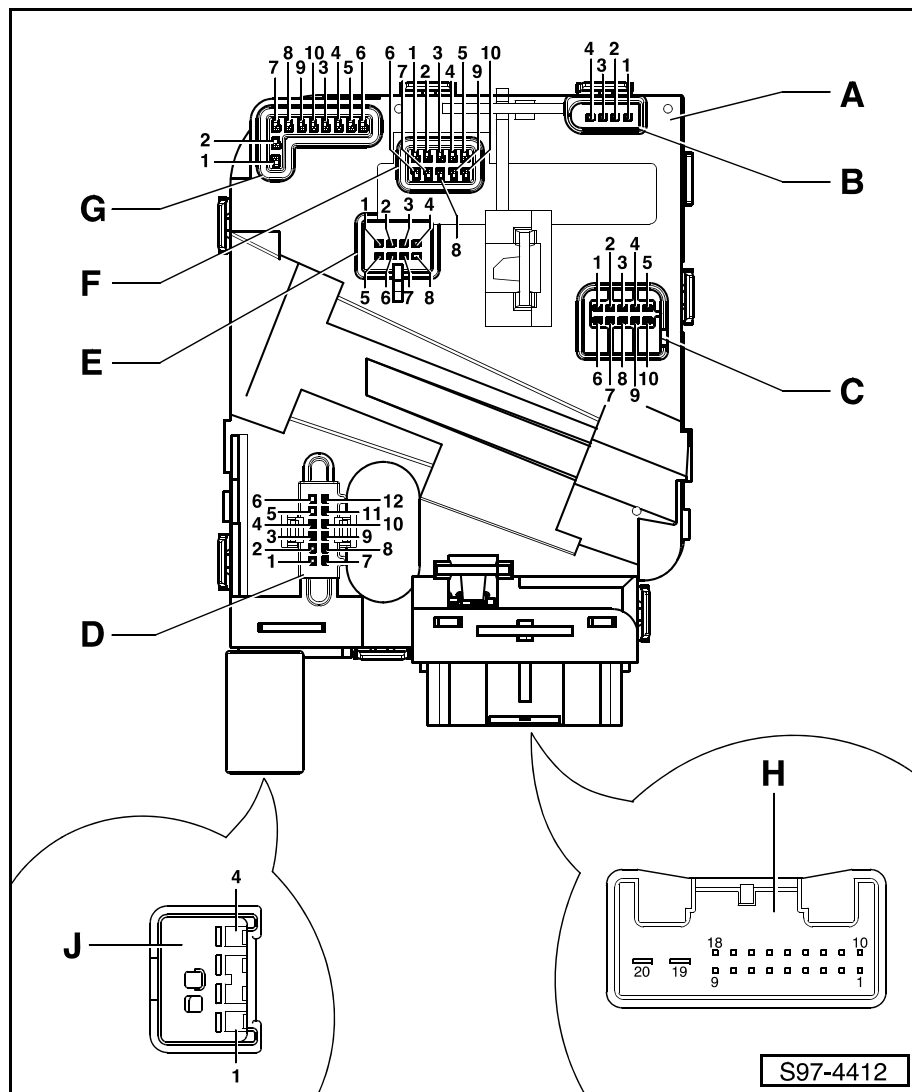


Steckverbindung, 36-fach T36a:

- 1 - Klemme 15 - Eingang
- 2 - Klemme 30 - Eingang
- 3 - nicht belegt
- 4 - nicht belegt
- 5 - Warnkontakt für Bremsflüssigkeitsstand
- 6 - Schalter für Handbremskontrolle
- 7 - Lesespule für Wegfahrsicherung
- 8 - Lesespule für Wegfahrsicherung
- 9 - nicht belegt
- 10 - nicht belegt
- 11 - nicht belegt
- 12 - CAN-L, Schalttafeleinsatz
- 13 - CAN-H, Schalttafeleinsatz
- 14 - nicht belegt
- 15 - wake up (wake up Leitung) - Eingang
- 16 - Kraftstoffvorratsgeber -2- (nur bei Fahrzeugen mit Allradantrieb)

- 17 - Geber für Kraftstoffvorratsanzeige
- 18 - Geber für Kraftstoffvorratsanzeige
- 19 - Klemme 31 - Eingang
- 20 - nicht belegt
- 21 - nicht belegt
- 22 - Geber für Bremsbelagverschleiß vorn links
- 23 - nicht belegt
- 24 - nicht belegt
- 25 - Öldruckschalter
- 26 - Geber für Ölstand/-temperatur
- 27 - nicht belegt
- 28 - Geschwindigkeitssignal - Ausgang
- 29 - nicht belegt
- 30 - nicht belegt
- 31 - nicht belegt
- 32 - nicht belegt
- 33 - Klemme 31 für Geber - Ausgang
- 34 - Geber für Scheibenwaschwasserstand
- 35 - Geber für Kühlmittelmangelanzeige
- 36 - Temperaturfühler für Außentemperatur

Kontaktbelegung der Mehrfachstecker am Steuergerät für Lenksäulenelektronik - J527



A - Steuergerät für Lenksäulenelektronik

B - Steckverbindung, 4-fach:

- 1 - nicht belegt
- 2 - nicht belegt
- 3 - nicht belegt
- 4 - nicht belegt

C - Steckverbindung, 10-fach C - Blinkerschalter, Schalter für Handabblendung und Lichthupe, Schalter für GRA:

- 1 - Klemme 15 für Schalter für GRA
- 2 - GRA OFF
- 3 - RES (+), SET (-)
- 4 - GRA ON/OFF
- 5 - Klemme 31 für Schalter für GRA, für Taster für GRA (Set)
- 6 - nicht belegt
- 7 - Lichthupe
- 8 - Fernlicht
- 9 - Blinkleuchten
- 10 - Klemme 31 für Blinkerschalter, für Schalter für Handabblendung und Lichthupe

D - Steckverbindung, 12-fach D - Zündanlassschalter, Magnet für Zündschlüsselabzugssperre:

- 1 - nicht belegt
- 2 - nicht belegt
- 3 - Klemme 30 für Magnet für Zündschlüsselabzugssperre
- 4 - Klemme 31 für Magnet für Zündschlüsselabzugssperre
- 5 - nicht belegt
- 6 - nicht belegt
- 7 - Eingang von Zündanlassschalter - Klemme 50
- 8 - Ausgang für Zündanlassschalter - Klemme 30
- 9 - Eingang von Zündanlassschalter - Klemme 86s
- 10 - Eingang von Zündanlassschalter - Klemme 75
- 11 - Eingang von Zündanlassschalter - Klemme P
- 12 - Eingang von Zündanlassschalter - Klemme 15

E - Steckverbindung, 8-fach E - Scheibenwischerschalter für Intervallbetrieb, Schalter für Heckscheibenwischer, Regler für Scheibenwischer-Intervallschaltung, Abruftaste für Multifunktionsanzeige:

- 1 - Eingang von Scheibenwischerschalter für Intervallbetrieb
- 2 - Klemme 31 für Scheibenwischerschalter für Intervallbetrieb, für Schalter für Heckscheibenwischer
- 3 - Eingang von Schalter für Heckscheibenwischer
- 4 - nicht belegt
- 5 - Eingang von Abruftaste für Multifunktionsanzeige, von Speicherschalter für Multifunktionsanzeige
- 6 - Klemme 31 für Regler für Scheibenwischer-Intervallschaltung, für Abruftaste für Multifunktionsanzeige, für Speicherschalter für Multifunktionsanzeige
- 7 - Eingang von Regler für Scheibenwischer-Intervallschaltung
- 8 - nicht belegt

F - Steckverbindung, 10-fach F - Lenkwinkelgeber:

- 1 - Lichtschranke 5
- 2 - Lichtschranke 3
- 3 - Lichtschranke 1
- 4 - Ausgang für Lenkwinkelgeber - 12V
- 5 - Ausgang für Lenkwinkelgeber - 5V
- 6 - Lichtschranke 6
- 7 - Lichtschranke 4
- 8 - Lichtschranke 2
- 9 - Ausgang für Lenkwinkelgeber - Klemme 31
- 10 - Lichtschranke 7

G - Steckverbindung, 10-fach G - Wickelfeder:

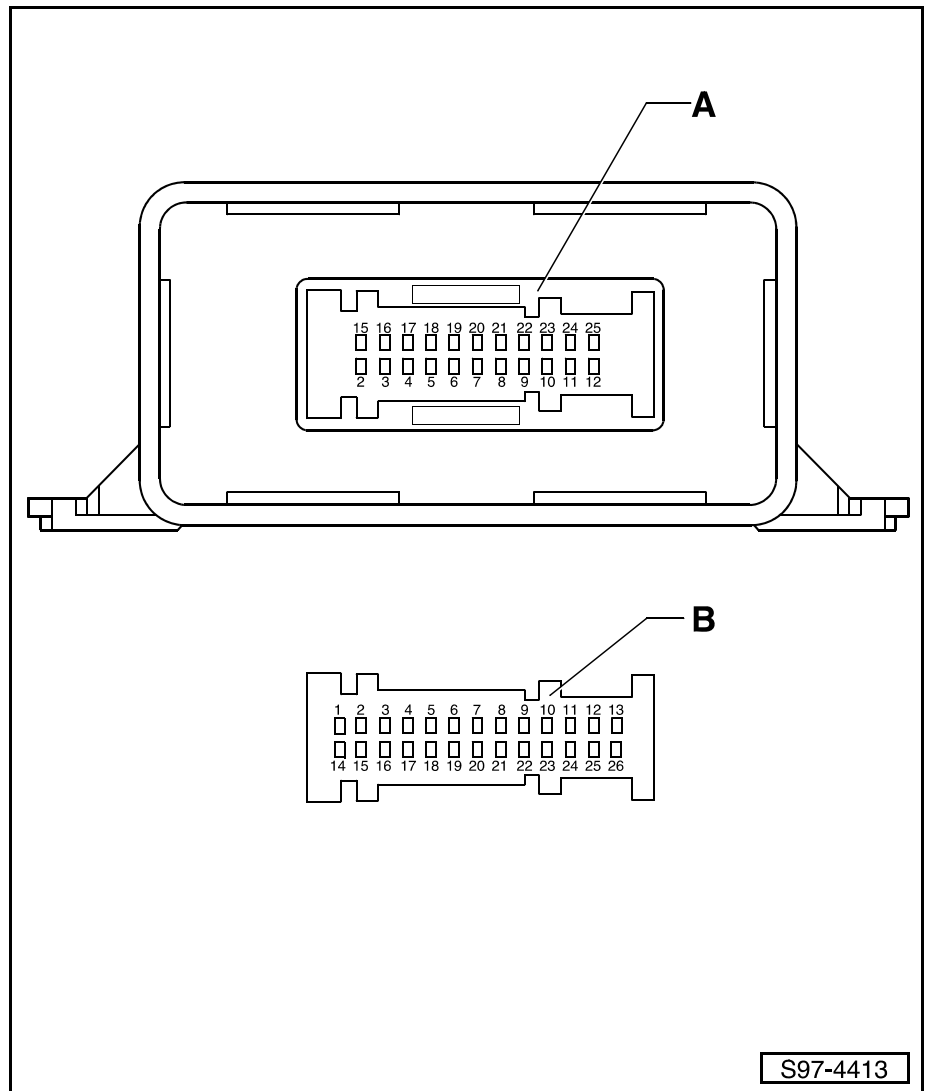
- 1 - nicht belegt
- 2 - nicht belegt
- 3 - Airbag (+)
- 4 - Airbag (-)
- 5 - nicht belegt
- 6 - nicht belegt
- 7 - Klemme 31 für Signalhornbetätigung, für Steuergerät für Multifunktionslenkrad
- 8 - Eingang von Signalhornbetätigung (gilt nicht für Fahrzeuge mit Multifunktionslenkrad)
- 9 - LIN-Bus (nur bei Fahrzeugen mit Multifunktionslenkrad)
- 10 - Klemme 15 für Steuergerät für Multifunktionslenkrad

H - Steckverbindung, 20-fach T20a:

- 1 - nicht belegt
- 2 - nicht belegt
- 3 - nicht belegt
- 4 - nicht belegt
- 5 - nicht belegt
- 6 - nicht belegt
- 7 - nicht belegt
- 8 - nicht belegt
- 9 - nicht belegt
- 10 - nicht belegt
- 11 - CAN - L, Antrieb
- 12 - CAN - H, Antrieb
- 13 - Ausgang für GRA
- 14 - CAN - H, Komfort
- 15 - CAN - L, Komfort
- 16 - Eingang von Schalter für Wählhebel in P gesperrt (nur bei Fahrzeugen mit autom. Getriebe)
- 17 - Ausgang für Steuergerät für Bordnetz - Klemme 15

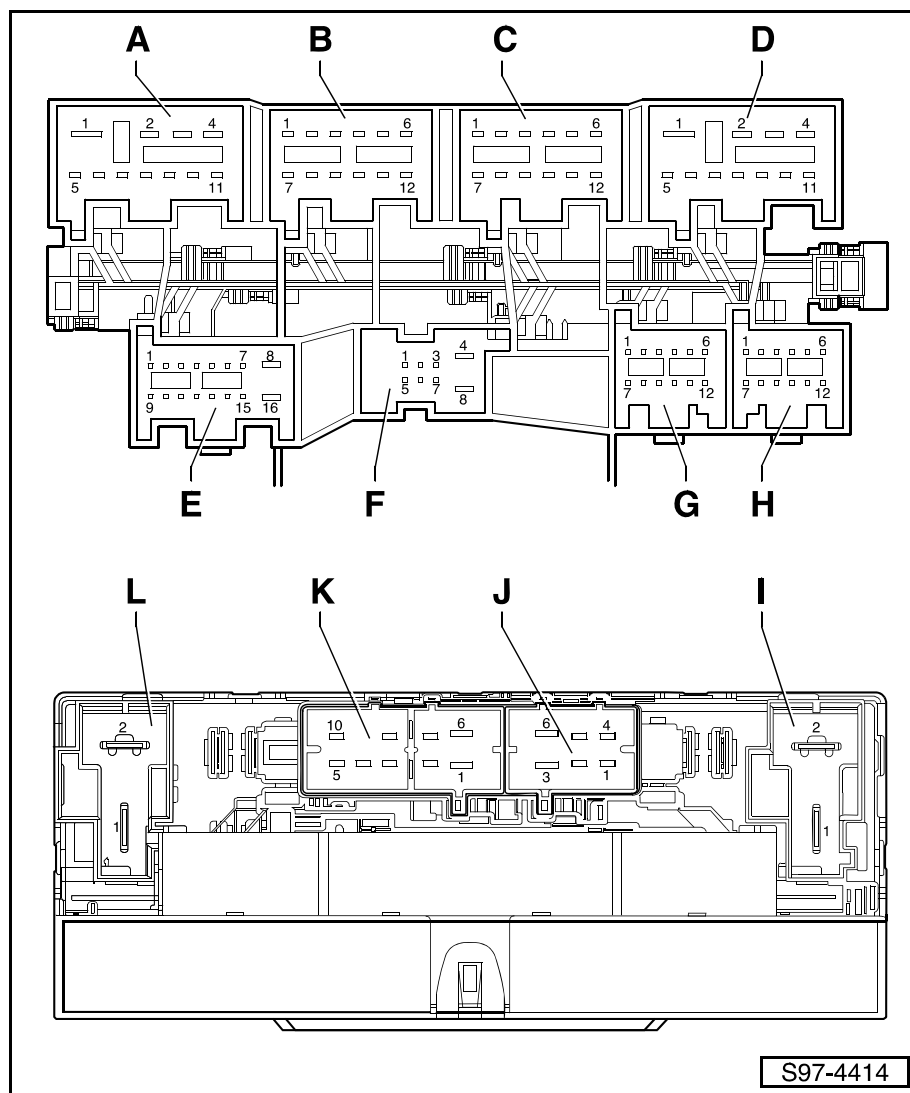
- H - Steckverbindung, 20-fach T20a:**
- 18 - Ausgang für Steuergerät für Bordnetz - Klemme 50
 - 19 - Eingang - Klemme 30
 - 20 - Eingang - Klemme 31
- J - Steckverbindung, 4-fach T4f:**
- 1 - Airbag (-)
 - 2 - Airbag (+)
 - 3 - nicht belegt
 - 4 - nicht belegt

Kontaktbelegung des Mehrfachsteckers am Steuergerät für Leuchtweitenregelung - J431



- A -** Steuergerät für Leuchtweitenregelung
- B -** Steckverbindung, 26-fach, am Leitungsstrang (T26c)

Kontaktbelegung der Mehrfachstecker am Steuergerät für Bordnetz - J519



A - Steckverbindung, 11-fach (schwarz) T11a:

- 1 - Eingang - Klemme 30
- 2 - Ausgang für Lampe für Abblendlichtscheinwerfer rechts
- Ausgang für Gasentladungslampe rechts
- 3 - Ausgang für Lampe für Fernlichtscheinwerfer rechts
- 4 - Ausgang für Lampe für Nebelscheinwerfer rechts
- 5 - nicht belegt
- 6 - Ausgang für Lampe für Blinklicht vorn rechts
- 7 - Ausgang für Lampe für Standlicht links
- 8 - nicht belegt
- 9 - Eingang - Klemme 31
- 10 - Ausgang für Relais für Kraftstoffvorlauf
- Ausgang für Steuergerät für Kraftstoffpumpe
- 11 - Ausgang für Relais für Spannungsversorgung Klemme 50

B - Steckverbindung, 12-fach (schwarz) T12a:

- 1 - Ausgang für Lampe für Rückfahrlicht rechts
- 2 - nicht belegt
- 3 - nicht belegt
- 4 - Ausgang für Lampe für Schlusslicht und Nebelschlussleuchte links
- 5 - Ausgang für Lampe für Schlusslicht und Bremslicht rechts
- 6 - nicht belegt
- 7 - nicht belegt
- 8 - nicht belegt
- 9 - Ausgang für Lampe für Schlusslicht rechts
- 10 - Ausgang für Lampe für Blinklicht hinten rechts
- 11 - Ausgang für Innenleuchte (31, Innenleuchte/Türkontaktschalter)
- 12 - Ausgang - Klemme 58d

C - Steckverbindung, 12-fach (braun) T12b:

- 1 - Ausgang für Steuergerät für beheizbare Vordersitze
- 2 - Ausgang für Lampe für Schlusslicht und Bremslicht links
- 3 - Ausgang für Lampe für Schlusslicht und Nebelschlussleuchte rechts
- 4 - nicht belegt
- 5 - nicht belegt
- 6 - nicht belegt
- 7 - nicht belegt
- 8 - Ausgang für Kennzeichenleuchte
- 9 - Ausgang für Lampen für hochgesetztes Bremslicht
- 10 - Ausgang für Lampe für Schlusslicht links
- 11 - Ausgang für Lampe für Blinklicht hinten links
- 12 - Ausgang für Lampe für Rückfahrlicht links

D - Steckverbindung, 11-fach (braun) T11b:

- 1 - Eingang - Klemme 30
- 2 - Ausgang für Lampe für Nebelscheinwerfer links
- 3 - Ausgang für Lampe für Fernlichtscheinwerfer links
- 4 - Ausgang für Lampe für Abblendlichtscheinwerfer links
- Ausgang für Gasentladungslampe links
- 5 - Eingang - Klemme 31
- 6 - nicht belegt
- 7 - nicht belegt
- 8 - Ausgang für Relais für Scheinwerferwaschanlage
- 9 - nicht belegt
- 10 - Ausgang für Lampe für Standlicht rechts
- 11 - Ausgang für Lampe für Blinklicht vorn links

E - Steckverbindung, 16-fach (schwarz) T16a:

- 1 - Eingang von Lichtschalter (58)
- 2 - Eingang von Bremslichtschalter
- 3 - nicht belegt
- 4 - nicht belegt
- 5 - nicht belegt
- 6 - Eingang von Schalter für Nebelscheinwerfer
- 7 - Eingang - Klemme 31 (gilt nicht für Fahrzeuge mit autom. Getriebe)
 - Eingang von Multifunktionsschalter (nur bei Fahrzeugen mit autom. Getriebe 09G)
 - Eingang von Mechatronik für Direktschaltgetriebe (nur bei Fahrzeugen mit autom. Getriebe DSG - 02E)
- 8 - Eingang von Lichtschalter (56)
- 9 - nicht belegt
- 10 - nicht belegt
- 11 - nicht belegt
- 12 - nicht belegt
- 13 - Eingang von Schalter für Nebelschlussleuchte
- 14 - Eingang von Lichtschalter (AFL) (nur bei Fahrzeugen mit automatischer Fahrlichteinschaltung)
- 15 - nicht belegt
- 16 - Eingang von Lichtschalter (TFL)

F - Steckverbindung, 8-fach (schwarz) T8a:

- 1 - Eingang von Relais für Spannungsversorgung Klemme 50
- 2 - nicht belegt
- 3 - LIN-Bus - Scheibenwischemotor, Sensor für Regen- und Lichterkennung
- 4 - Eingang von Drehstromgenerator (L)
- 5 - Eingang von Kontaktschalter für Motorhaube
- 6 - Eingang von Schalter für Rückfahrleuchten (gilt nicht für Fahrzeuge mit autom. Getriebe)
- 7 - Eingang - Klemme 30
- 8 - Eingang - Klemme 31

G - Steckverbindung, 12-fach (schwarz) T12c:

- 1 - Eingang von Steuergerät für Lenksäulenelektronik (50)
- 2 - Ausgang für Kontrolllampe für Warnblinkanlage
- 3 - Ausgang für Kontrolllampe für beheizbare Heckscheibe (nur bei Fahrzeugen mit Heizung)
- 4 - Ausgang für Regler für Beleuchtung - Schalter und Instrumente (31)
- 5 - nicht belegt
- 6 - Eingang von Taster für beheizbare Heckscheibe (nur bei Fahrzeugen mit Heizung)
- 7 - CAN - L, Komfort
- 8 - CAN - H, Komfort
- 9 - Eingang von Taster für Warnlicht

G - Steckverbindung, 12-fach (schwarz) T12c:

- 10 - Ausgang für Regler für Beleuchtung - Schalter und Instrumente (58)
- 11 - Eingang von Steuergerät für Lenksäulenelektronik (15)
- 12 - Eingang von Regler für Beleuchtung - Schalter und Instrumente (58s)

H - nicht belegt**I - Steckverbindung, 2-fach (braun) T2a:**

- 1 - Eingang - Klemme 30
- 2 - Ausgang - Klemme 75

J - Steckverbindung, 6-fach (schwarz) T6a:

- 1 - Eingang für Motor für Heckscheibenwischer und Frontscheibenwasch- und Heckscheibenwaschpumpe (75)
- 2 - Ausgang für Motor für Heckscheibenwischer und Frontscheibenwasch- und Heckscheibenwaschpumpe
- 3 - Eingang für Signalhorn (30)
- 4 - Ausgang für Motor für Heckscheibenwischer und Frontscheibenwasch- und Heckscheibenwaschpumpe
- 5 - Eingang für Motor für Heckscheibenwischer und Frontscheibenwasch- und Heckscheibenwaschpumpe (31)
- 6 - Ausgang für Signalhorn

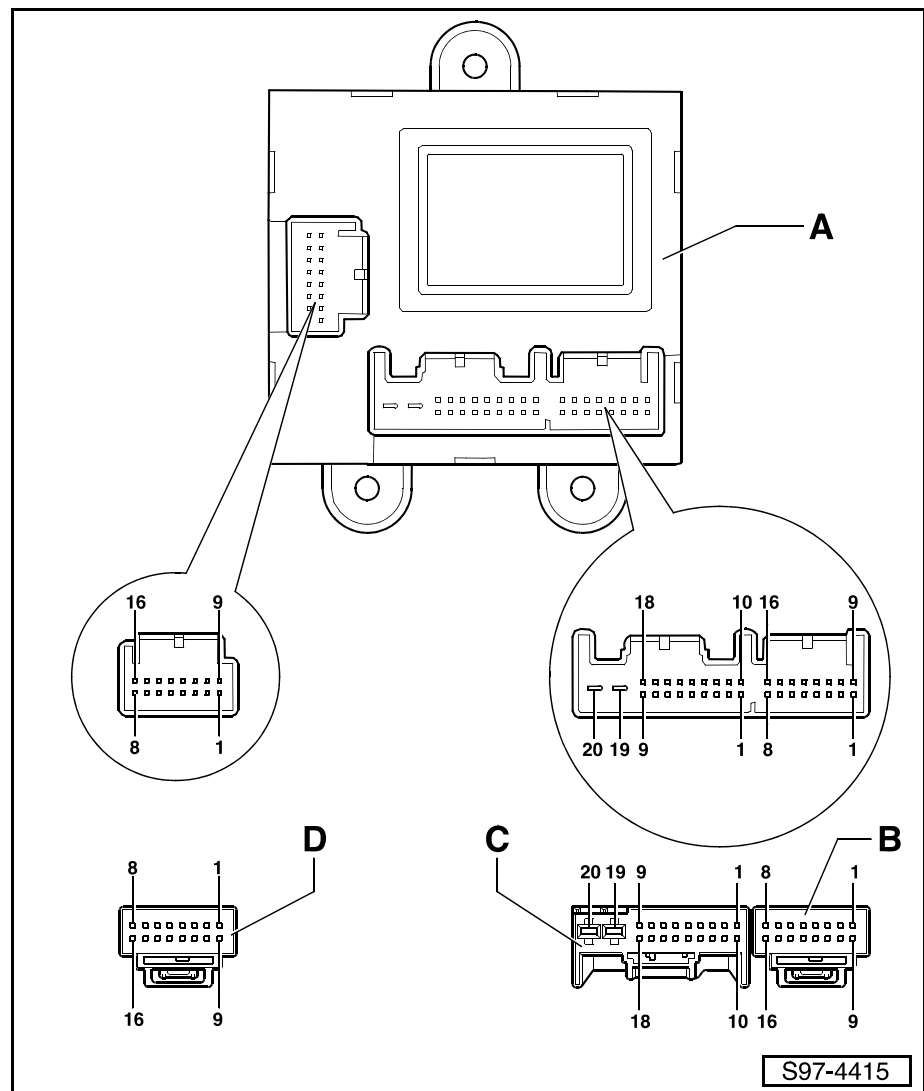
K - Steckverbindung, 10-fach (schwarz) T10a:

- 1 - Ausgang für beheizbare Heckscheibe
- 2 - nicht belegt
- 3 - nicht belegt
- 4 - nicht belegt
- 5 - Eingang für Innenleuchte (30)
- 6 - Eingang für beheizbare Heckscheibe (30)
- 7 - nicht belegt
- 8 - nicht belegt
- 9 - nicht belegt
- 10 - Ausgang für Innenleuchte (30al)

L - Steckverbindung, 2-fach (schwarz) T2h:

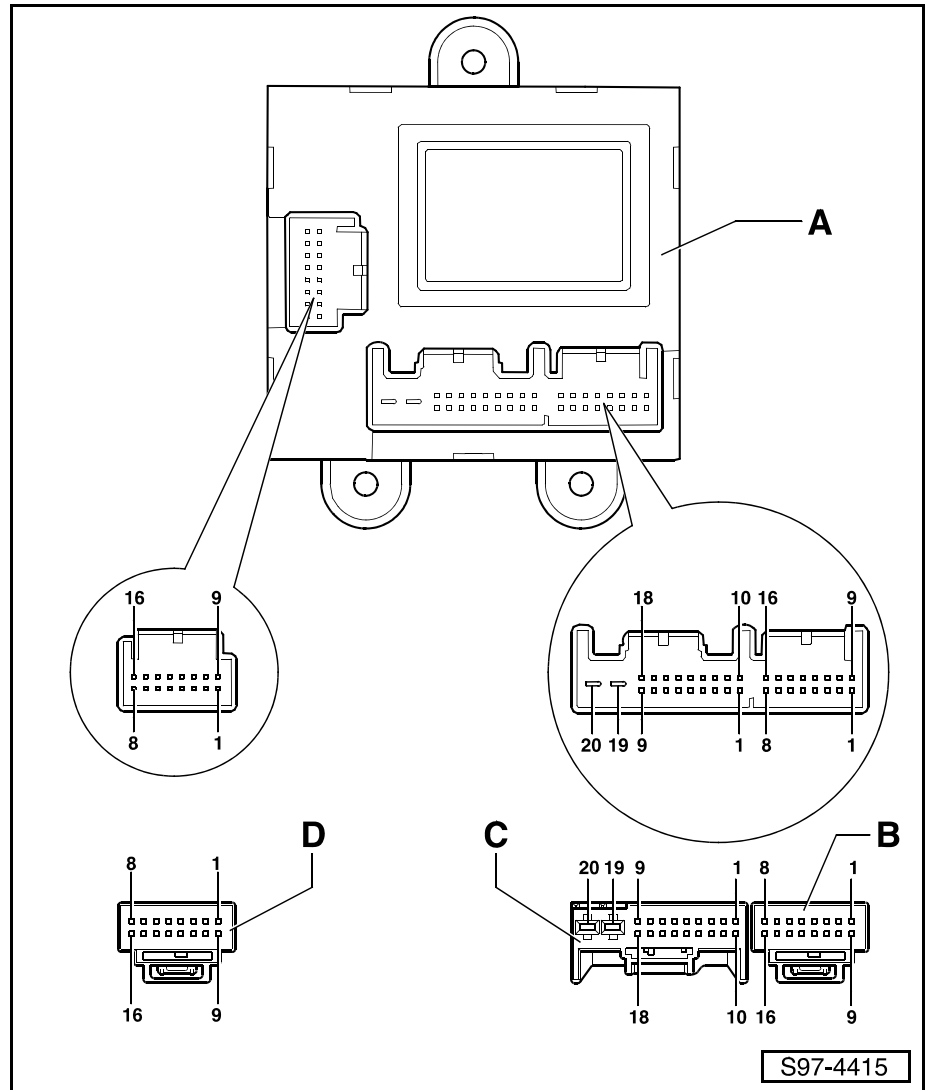
- 1 - Eingang - Klemme 30
- 2 - Ausgang - Klemme 15

Kontaktbelegung der Mehrfachstecker am Türsteuergerät Fahrerseite - J386 (bei Fahrzeugen mit Zentralverriegelung)



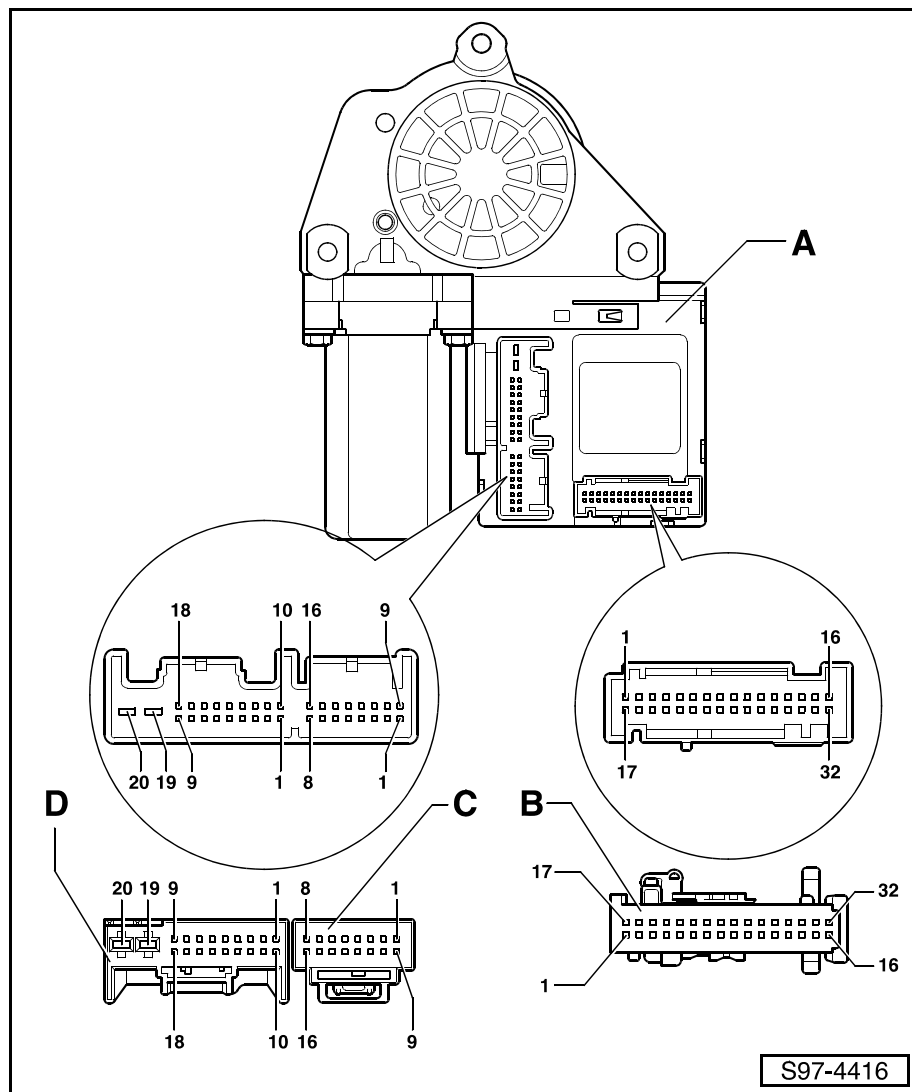
- A - Türsteuergerät Fahrerseite
- B - Steckverbindung, 16-fach, am Leitungsstrang (schwarz) (T16d)
- C - Steckverbindung, 20-fach, am Leitungsstrang (T20d)
- D - Steckverbindung, 16-fach, am Leitungsstrang (braun) (T16c)

Kontaktbelegung der Mehrfachstecker am Türsteuergerät Beifahrerseite - J387 (bei Fahrzeugen mit Zentralverriegelung)



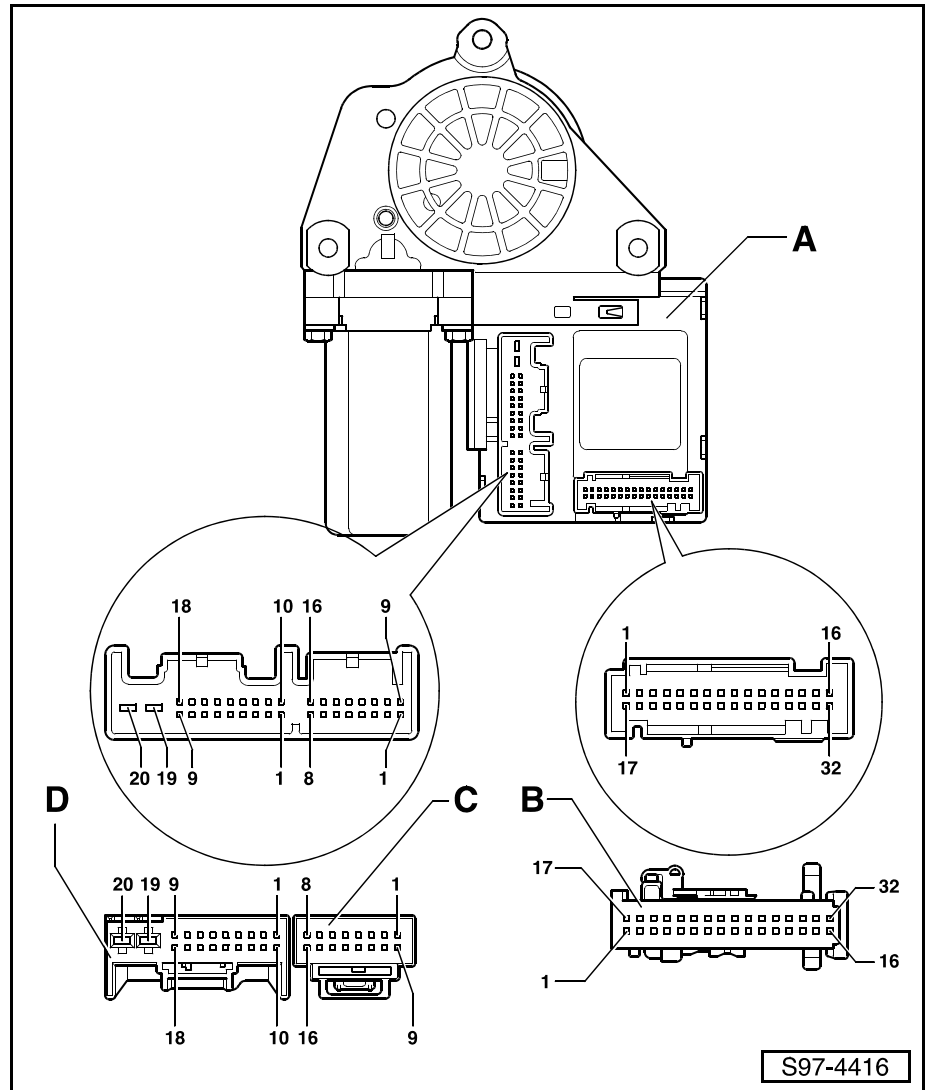
- A - Türsteuergerät Beifahrerseite
- B - Steckverbindung, 16-fach, am Leitungsstrang (schwarz) (T16f)
- C - Steckverbindung, 20-fach, am Leitungsstrang (T20e)
- D - Steckverbindung, 16-fach, am Leitungsstrang (braun) (T16e)

Kontaktbelegung der Mehrfachstecker am Türsteuergerät Fahrerseite - J386 (bei Fahrzeugen mit Komfortelektrik)



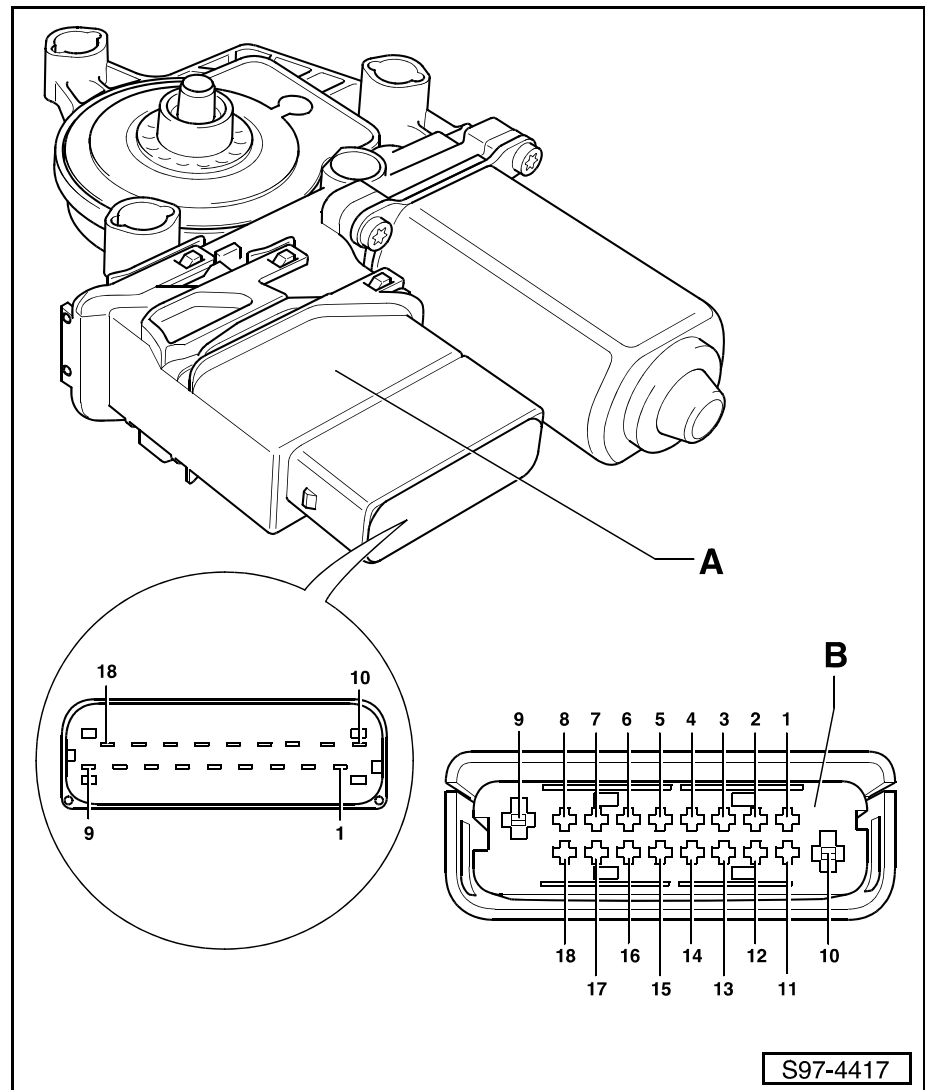
- A - Türsteuergerät Fahrerseite
- B - Steckverbindung, 32-fach, am Leitungsstrang (T32a)
- C - Steckverbindung, 16-fach, am Leitungsstrang (schwarz) (T16d)
- D - Steckverbindung, 20-fach, am Leitungsstrang (T20d)

Kontaktbelegung der Mehrfachstecker am Türsteuergerät Beifahrerseite - J387 (bei Fahrzeugen mit Komfortelektrik)



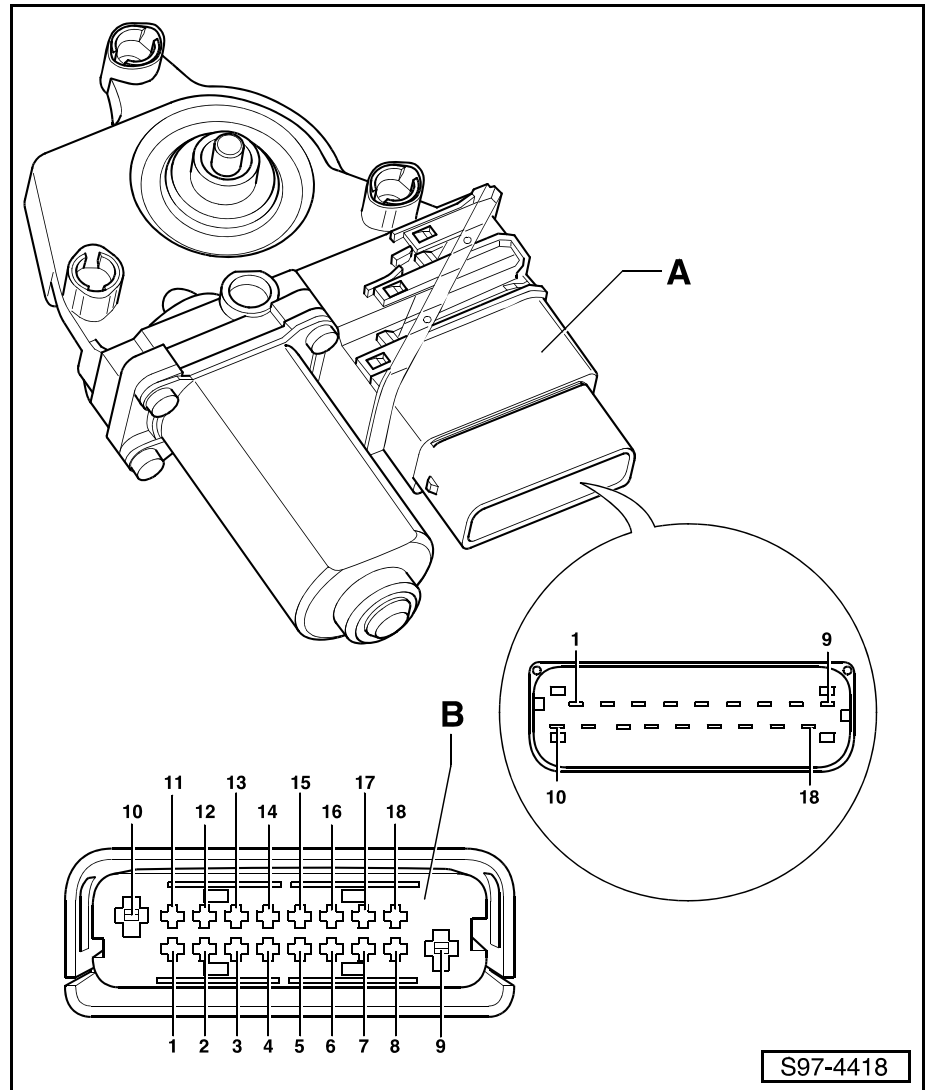
- A - Türsteuergerät Beifahrerseite
- B - Steckverbindung, 32-fach, am Leitungsstrang (T32b)
- C - Steckverbindung, 16-fach, am Leitungsstrang (schwarz) (T16f)
- D - Steckverbindung, 20-fach, am Leitungsstrang (T20e)

Kontaktbelegung des Mehrfachsteckers am Türsteuergerät hinten links - J388 (bei Fahrzeugen mit Komfortelektrik)



- A - Türsteuergerät hinten links
 B - Steckverbindung, 18-fach, am Leitungsstrang (T18c)

Kontaktbelegung des Mehrfachsteckers am Türsteuergerät hinten rechts - J389 (bei Fahrzeugen mit Komfortelektrik)



- A - Türsteuergerät hinten rechts
- B - Steckverbindung, 18-fach, am Leitungsstrang (T18d)

