

Reparaturleitfaden Stromlaufpläne

Nachtrag

Nr. 001

OCTAVIA II

Ordner Nr. S00572300

Modelljahr 2006,2006

Ausgabe 02.08

Komfortelektrik mit elektrischen Fensterhebern vorn und hinten
Motorkennbuchstaben ***

ab Oktober 2005



Leitungsstrangreparaturen dürfen nur mit dem Service-Koffer ausgeführt werden.



Inhaltsverzeichnis

- Hinweise	528/1
- Türsteuergerät - Fahrerseite, Zentralschalter für Fensterheber, Motor für Fensterheber - Fahrerseite, Sicherungshalter	528/2
- Türsteuergerät - Fahrerseite, Schließeinheit für Zentralverriegelung - Fahrerseite, Sicherungshalter ..	528/3
- Türsteuergerät - Fahrerseite, Taster für Innenverriegelung, Kontrolllampe für Zentralverriegelung, Einstiegsleuchte vorn links	528/4
- Türsteuergerät - Fahrerseite, Schalter für Spiegelverstellung	528/5
- Türsteuergerät - Fahrerseite, verstellbarer und beheizbarer Außenspiegel für Fahrertür, Lampe für Blinkleuchte im Außenspiegel Fahrerseite, Einstiegsleuchte im Außenspiegel Fahrerseite	528/6
- Türsteuergerät - Beifahrerseite, Schließeinheit für Zentralverriegelung - Beifahrerseite, Schalter für Fensterheber in Beifahrertür, Motor für Fensterheber - Beifahrerseite, Einstiegsleuchte vorn rechts ..	528/7
- Türsteuergerät - Beifahrerseite, verstellbarer und beheizbarer Außenspiegel für Beifahrertür, Lampe für Blinkleuchte im Außenspiegel Beifahrerseite, Einstiegsleuchte im Außenspiegel Beifahrerseite	528/8
- Türsteuergerät - hinten links, Schalter für Fensterheber in Tür hinten links, Motor für Fensterheber hinten links, Sicherungshalter	528/9
- Türsteuergerät - hinten rechts, Schalter für Fensterheber in Tür hinten rechts, Motor für Fensterheber hinten rechts	528/10
- Zentralsteuergerät für Komfortelektrik, Schließeinheit für Zentralverriegelung - hinten links, Motor für Tankdeckelverriegelung, E-Box, (gilt nicht für 2,0 l/147 kW)	528/11
- Zentralsteuergerät für Komfortelektrik, Schließeinheit für Zentralverriegelung - hinten links, Motor für Tankdeckelverriegelung, E-Box, (gilt für 2,0 l/147 kW)	528/12
- Zentralsteuergerät für Komfortelektrik, Schließeinheit für Zentralverriegelung - hinten rechts	528/13
- Zentralsteuergerät für Komfortelektrik, Taster für Entriegelung in Heckklappengriff, Motor für Zentralverriegelung-Heckklappe, Schalter für Kofferraumbeleuchtung, Schalter für Zentralverriegelung	528/14

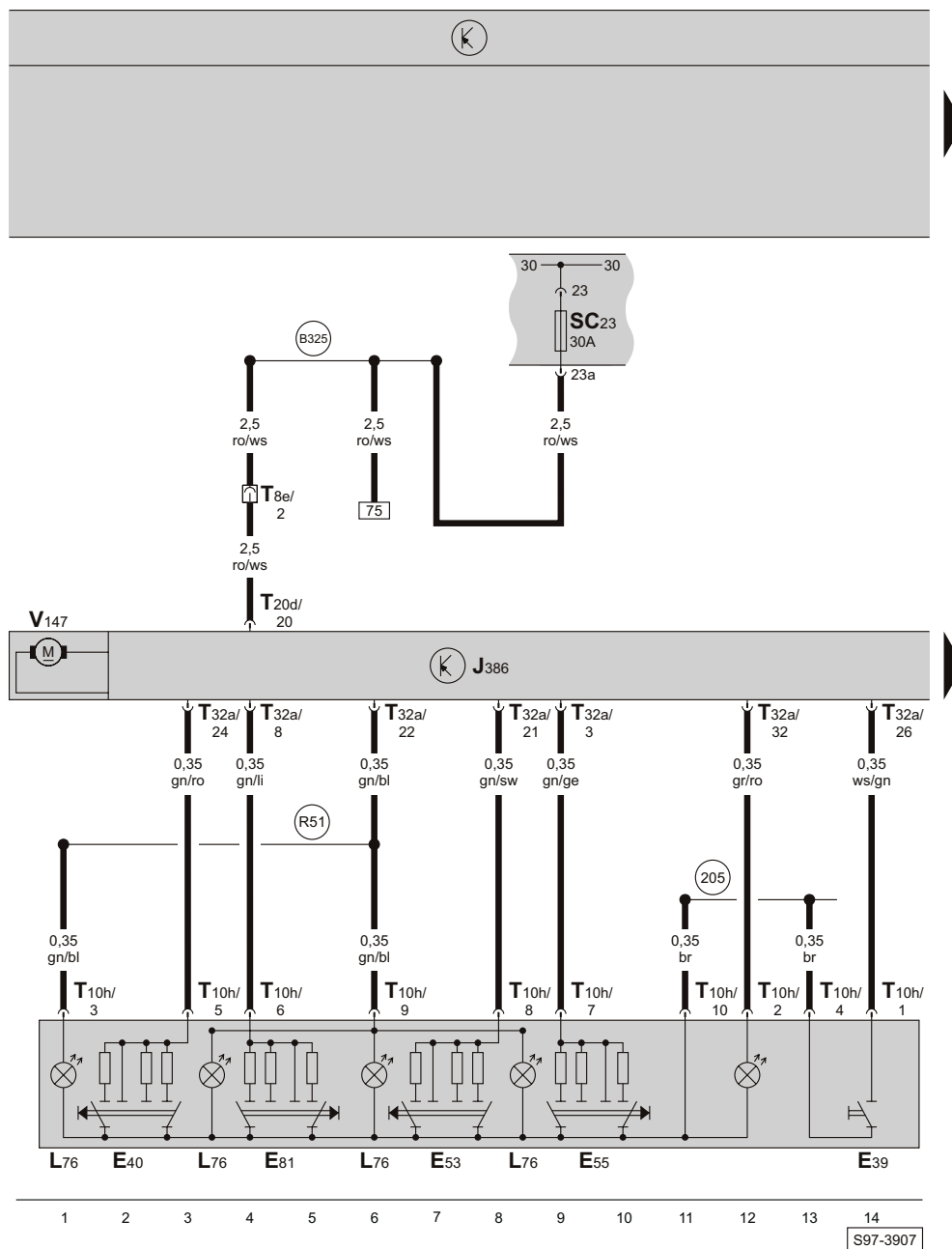
Hinweise

Informationen über

siehe Einbauorte

- ◆ Relaisplatz- und Sicherungsbelegungen
- ◆ Mehrfachsteckverbindungen
- ◆ Massepunkte

Türsteuergerät - Fahrerseite, Zentralschalter für Fensterheber, Motor für Fensterheber - Fahrerseite, Sicherungshalter

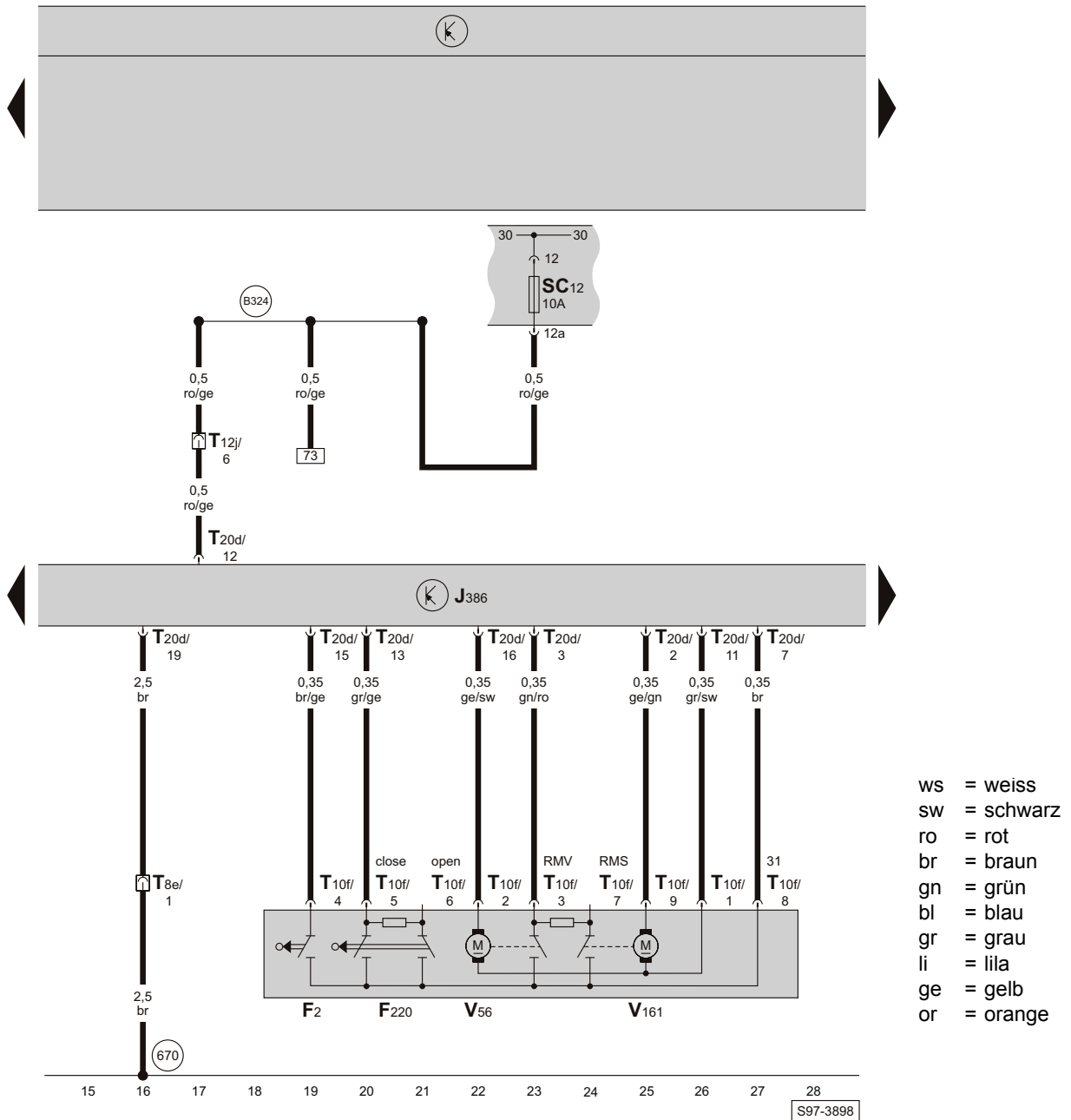


- ws = weiss
- sw = schwarz
- ro = rot
- br = braun
- gn = grün
- bl = blau
- gr = grau
- li = lila
- ge = gelb
- or = orange

- E39 - Sperrschalter für Fensterheber hinten
- E40 - Schalter für Fensterheber vorn links, Fahrer
- E53 - Schalter für Fensterheber hinten links, Fahrer
- E55 - Schalter für Fensterheber hinten rechts, Fahrer
- E81 - Schalter für Fensterheber vorn rechts, Fahrer
- J386 - Türsteuergerät Fahrerseite
- L76 - Lampe für Schalterbeleuchtung
- SC23 - Sicherung -23-, im Sicherungshalter
- T8e - Steckverbindung, 8-fach, an der A-Säule links (schwarz)
- T10h - Steckverbindung, 10-fach, am Zentralschalter für Fensterheber, in der Fahrertür

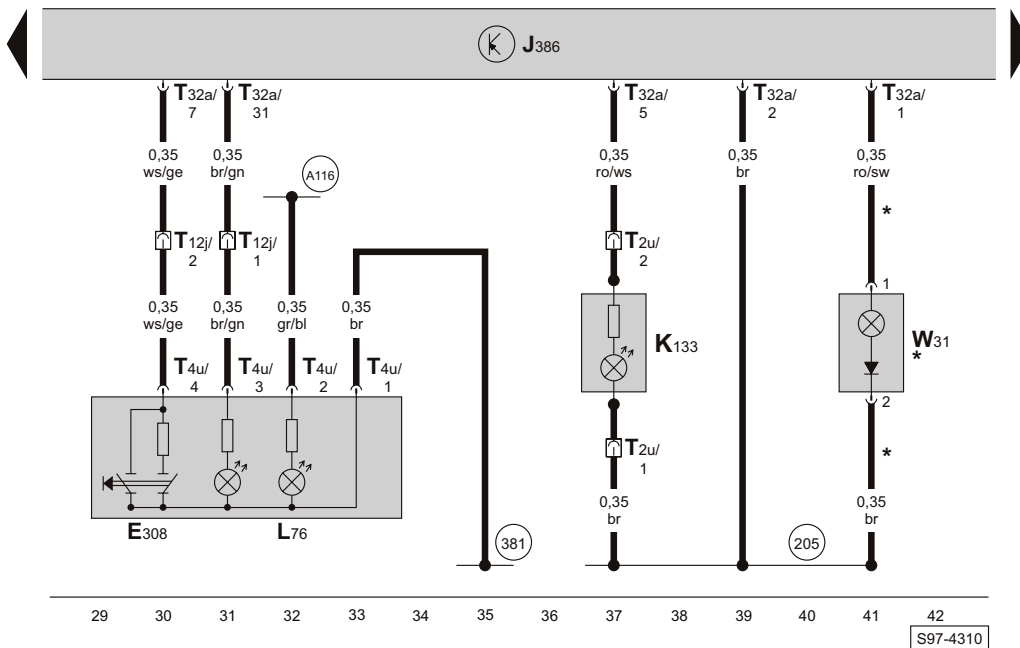
- T20d - Steckverbindung, 20-fach, am Türsteuergerät Fahrerseite
- T32a - Steckverbindung, 32-fach, am Türsteuergerät Fahrerseite
- V147 - Motor für Fensterheber Fahrerseite
- (205) - Masseverbindung, im Leitungsstrang Türverkabelung-Fahrerseite
- (B325) - Plusverbindung -11- (30a), im Leitungsstrang Innenraum
- (R51) - Verbindung (58d), im Leitungsstrang Türverkabelung - Fahrerseite

Türsteuergerät - Fahrerseite, Schließeinheit für Zentralverriegelung - Fahrerseite, Sicherungshalter



- F2 - Türkontaktschalter - Fahrerseite
- F220 - Schließeinheit für Zentralverriegelung Fahrerseite (Schalterstellung - geschlossen mit SAFE)
- J386 - Türsteuergerät Fahrerseite
- SC12 - Sicherung -12-, im Sicherungshalter
- T8e - Steckverbindung, 8-fach, an der A-Säule links (schwarz)
- T10f - Steckverbindung, 10-fach, an der Schließeinheit für Zentralverriegelung Fahrerseite
- T12j - Steckverbindung, 12-fach, an der A-Säule links (schwarz)
- T20d - Steckverbindung, 20-fach, am Türsteuergerät Fahrerseite
- V56 - Motor für Zentralverriegelung Fahrerseite
- V161 - Motor für Zentralverriegelung (SAFE) Fahrerseite
- 670 - Massepunkt -2-, an der A-Säule links, unten
- B324 - Plusverbindung -10- (30a), im Leitungsstrang Innenraum

Türsteuergerät - Fahrerseite, Taster für Innenverriegelung, Kontrolllampe für Zentralverriegelung, Einstiegsleuchte vorn links

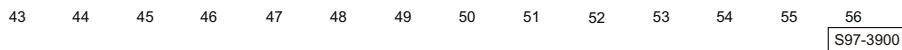
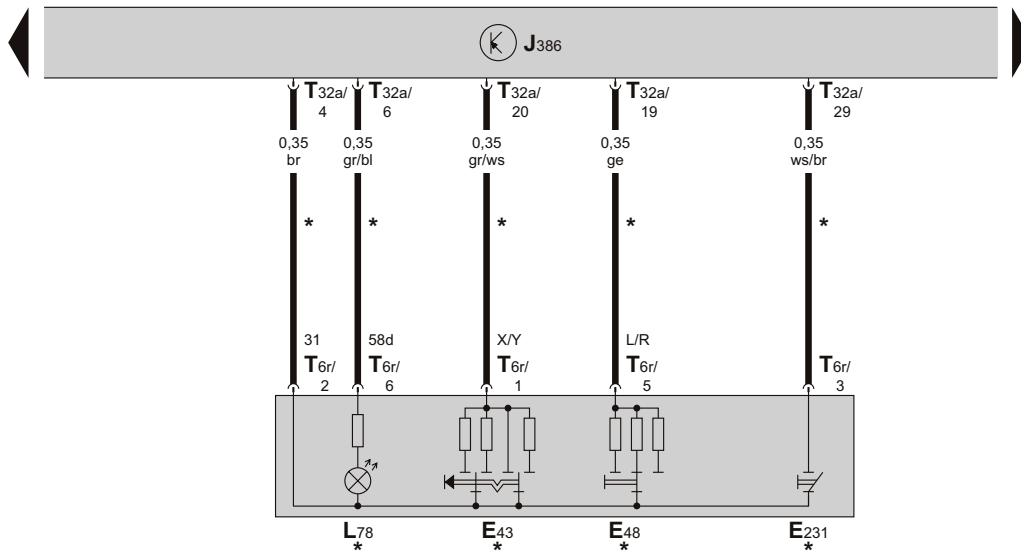
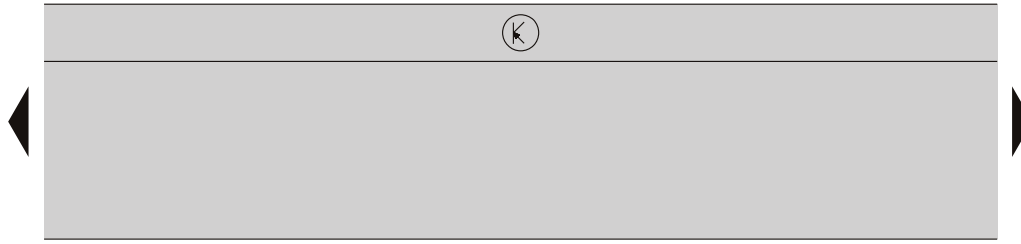


- ws = weiss
- sw = schwarz
- ro = rot
- br = braun
- gn = grün
- bl = blau
- gr = grau
- li = lila
- ge = gelb
- or = orange

- E308 - Taster für Innenverriegelung
- J386 - Türsteuergerät Fahrerseite
- K133 - Kontrolllampe für Zentralverriegelung, in der Fahrertür
- L76 - Lampe für Tasterbeleuchtung
- T2u - Steckverbindung, 2-fach, an der Kontrolllampe für Zentralverriegelung, in der Fahrertür
- T4u - Steckverbindung, 4-fach, am Taster für Innenverriegelung
- T12j - Steckverbindung, 12-fach, an der A-Säule links (schwarz)
- T32a - Steckverbindung, 32-fach, am Türsteuergerät Fahrerseite
- W31 - Einstiegsleuchte vorn links

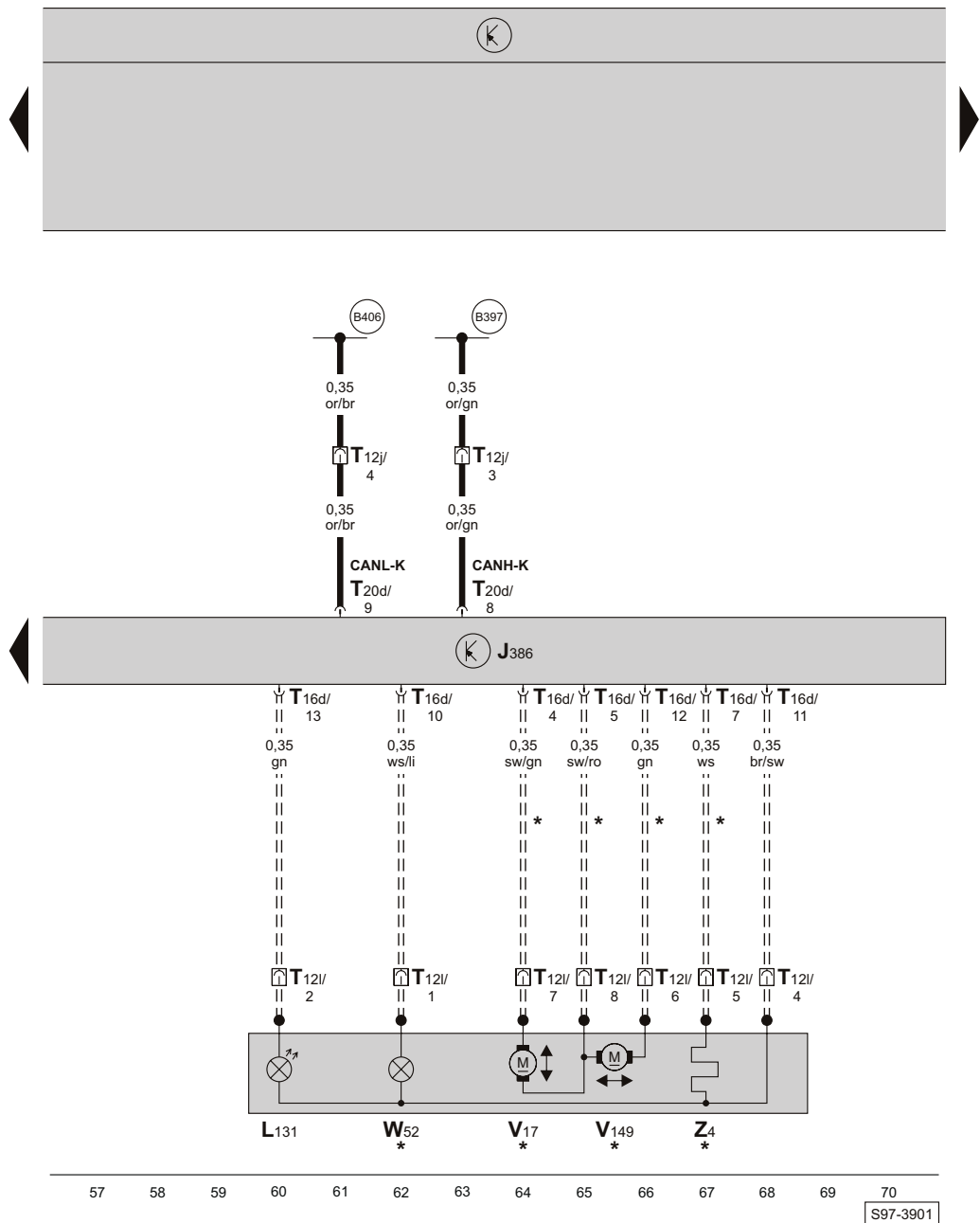
- (205) - Masseverbindung, im Leitungsstrang Türverkabelung-Fahrerseite
- (381) - Masseverbindung -16-, im Leitungsstrang Innenraum
- (A116) - Verbindung -2- (58d), im Schaltfelleitungsstrang
- * - nur bei Fahrzeugen mit Einstiegsleuchten in den Türen

Türsteuergerät - Fahrerseite, Schalter für Spiegelverstellung



- E43 - Schalter für Spiegelverstellung
- E48 - Umschalter für Spiegelverstellung (links, rechts)
- E231 - Taster für Heizung Außenspiegel
- J386 - Türsteuergerät Fahrerseite
- L78 - Beleuchtung - Schalter-Spiegelverstellung
- T6r - Steckverbindung, 6-fach, am Schalter für Spiegelverstellung
- T32a - Steckverbindung, 32-fach, am Türsteuergerät Fahrerseite
- * - Sonderausstattung

Türsteuergerät - Fahrerseite, verstellbarer und beheizbarer Außenspiegel für Fahrertür, Lampe für Blinkleuchte im Außenspiegel Fahrerseite, Einstiegsleuchte im Außenspiegel Fahrerseite

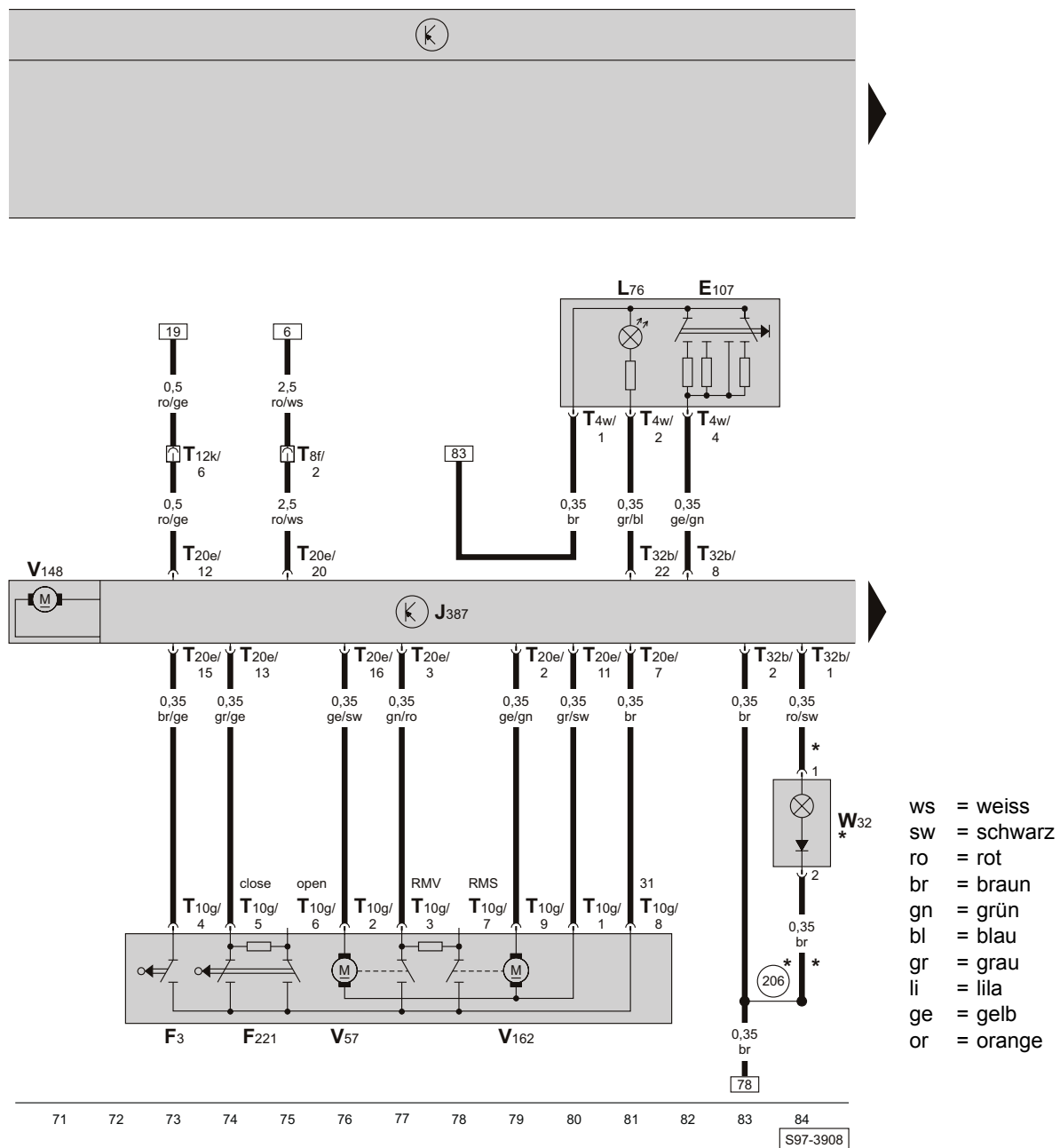


- ws = weiss
- sw = schwarz
- ro = rot
- br = braun
- gn = grün
- bl = blau
- gr = grau
- li = lila
- ge = gelb
- or = orange

- J386 - Türsteuergerät Fahrerseite
- L131 - Lampe für Blinkleuchte im Außenspiegel Fahrerseite
- T12j - Steckverbindung, 12-fach, an der A-Säule links (schwarz)
- T12l - Steckverbindung, 12-fach, in der Fahrertür
- T16d - Steckverbindung, 16-fach, am Türsteuergerät Fahrerseite (schwarz)
- T20d - Steckverbindung, 20-fach, am Türsteuergerät Fahrerseite
- V17 - Motor für Spiegelverstellung - Fahrerseite
- V149 - Motor für Spiegelverstellung - Fahrerseite
- W52 - Einstiegsleuchte im Außenspiegel Fahrerseite

- Z4 - beheizbarer Außenspiegel - Fahrerseite
- (B397) - Verbindung -1- (CAN-H, Komfort), im Leitungsstrang Innenraum
- (B406) - Verbindung -1- (CAN-L, Komfort), im Leitungsstrang Innenraum
- * - Sonderausstattung
- - gilt nicht für Fahrzeuge mit Sitzverstellung

Türsteuergerät - Beifahrerseite, Schließeinheit für Zentralverriegelung - Beifahrerseite, Schalter für Fensterheber in Beifahrertür, Motor für Fensterheber - Beifahrerseite, Einstiegsleuchte vorn rechts

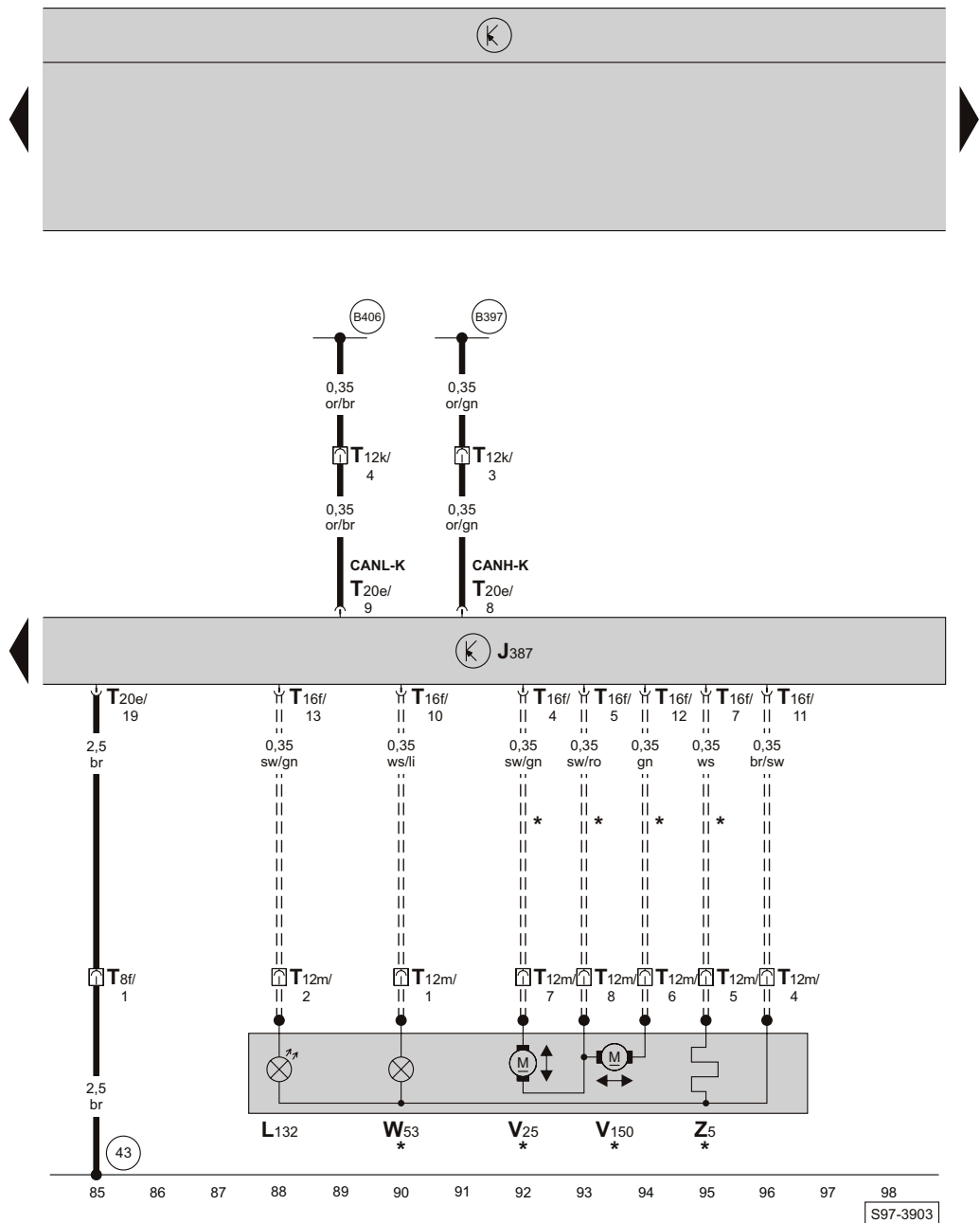


- E107 - Schalter für Fensterheber in Beifahrertür
- F3 - Türkontaktschalter - Beifahrerseite
- F221 - Schließeinheit für Zentralverriegelung Beifahrerseite (Schalterstellung - geschlossen mit SAFE)
- J387 - Türsteuergerät Beifahrerseite
- L76 - Lampe für Schalterbeleuchtung
- T4w - Steckverbindung, 4-fach, am Schalter für Fensterheber in Beifahrertür
- T8f - Steckverbindung, 8-fach, an der A-Säule rechts (schwarz)
- T10g - Steckverbindung, 10-fach, an der Schließeinheit für Zentralverriegelung Beifahrerseite
- T12k - Steckverbindung, 12-fach, an der A-Säule rechts (schwarz)

- T20e - Steckverbindung, 20-fach, am Türsteuergerät Beifahrerseite
- T32b - Steckverbindung, 32-fach, am Türsteuergerät Beifahrerseite
- V57 - Motor für Zentralverriegelung Beifahrerseite
- V148 - Motor für Fensterheber Beifahrerseite
- V162 - Motor für Zentralverriegelung (SAFE) Beifahrerseite
- W32 - Einstiegsleuchte vorn rechts
- (206) - Masseverbindung, im Leitungsstrang Türverkabelung-Beifahrerseite

* - nur bei Fahrzeugen mit Einstiegsleuchten in den Türen

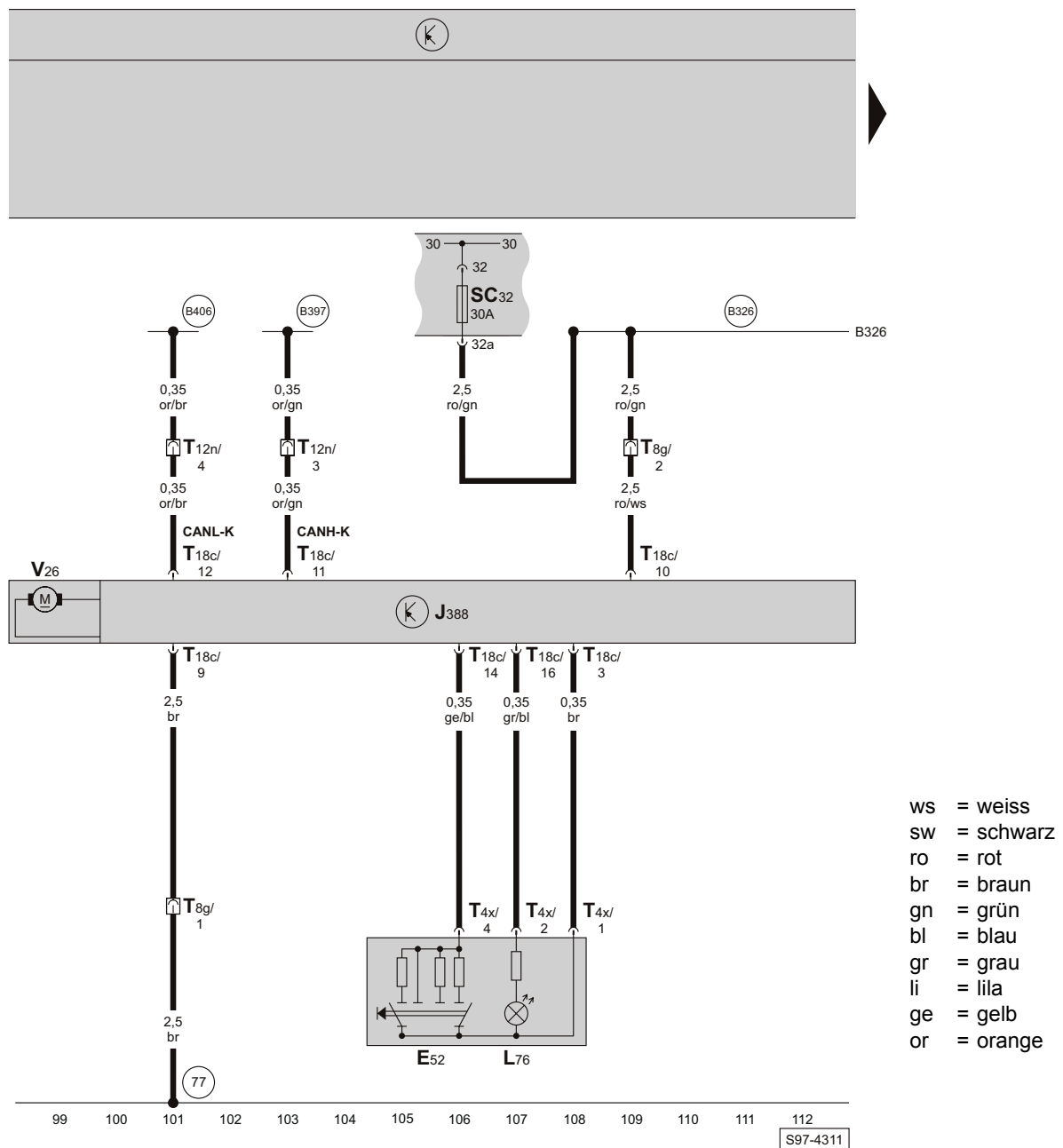
Türsteuergerät - Beifahrerseite, verstellbarer und beheizbarer Außenspiegel für Beifahrertür, Lampe für Blinkleuchte im Außenspiegel Beifahrerseite, Einstiegsleuchte im Außenspiegel Beifahrerseite



- ws = weiss
- sw = schwarz
- ro = rot
- br = braun
- gn = grün
- bl = blau
- gr = grau
- li = lila
- ge = gelb
- or = orange

- J387 - Türsteuergerät Beifahrerseite
- L132 - Lampe für Blinkleuchte im Außenspiegel Beifahrerseite
- T8f - Steckverbindung, 8-fach, an der A-Säule rechts (schwarz)
- T12k - Steckverbindung, 12-fach, an der A-Säule rechts (schwarz)
- T12m - Steckverbindung, 12-fach, in der Beifahrertür
- T16f - Steckverbindung, 16-fach, am Türsteuergerät Beifahrerseite (schwarz)
- T20e - Steckverbindung, 20-fach, am Türsteuergerät Beifahrerseite
- V25 - Motor für Spiegelverstellung - Beifahrerseite
- V150 - Motor für Spiegelverstellung - Beifahrerseite
- W53 - Einstiegsleuchte im Außenspiegel Beifahrerseite
- Z5 - beheizbarer Außenspiegel - Beifahrerseite
- 43 - Massepunkt -1-, an der A-Säule rechts, unten
- B397 - Verbindung -1- (CAN-H, Komfort), im Leitungsstrang Innenraum
- B406 - Verbindung -1- (CAN-L, Komfort), im Leitungsstrang Innenraum
- * - Sonderausstattung
- - gilt nicht für Fahrzeuge mit Sitzverstellung

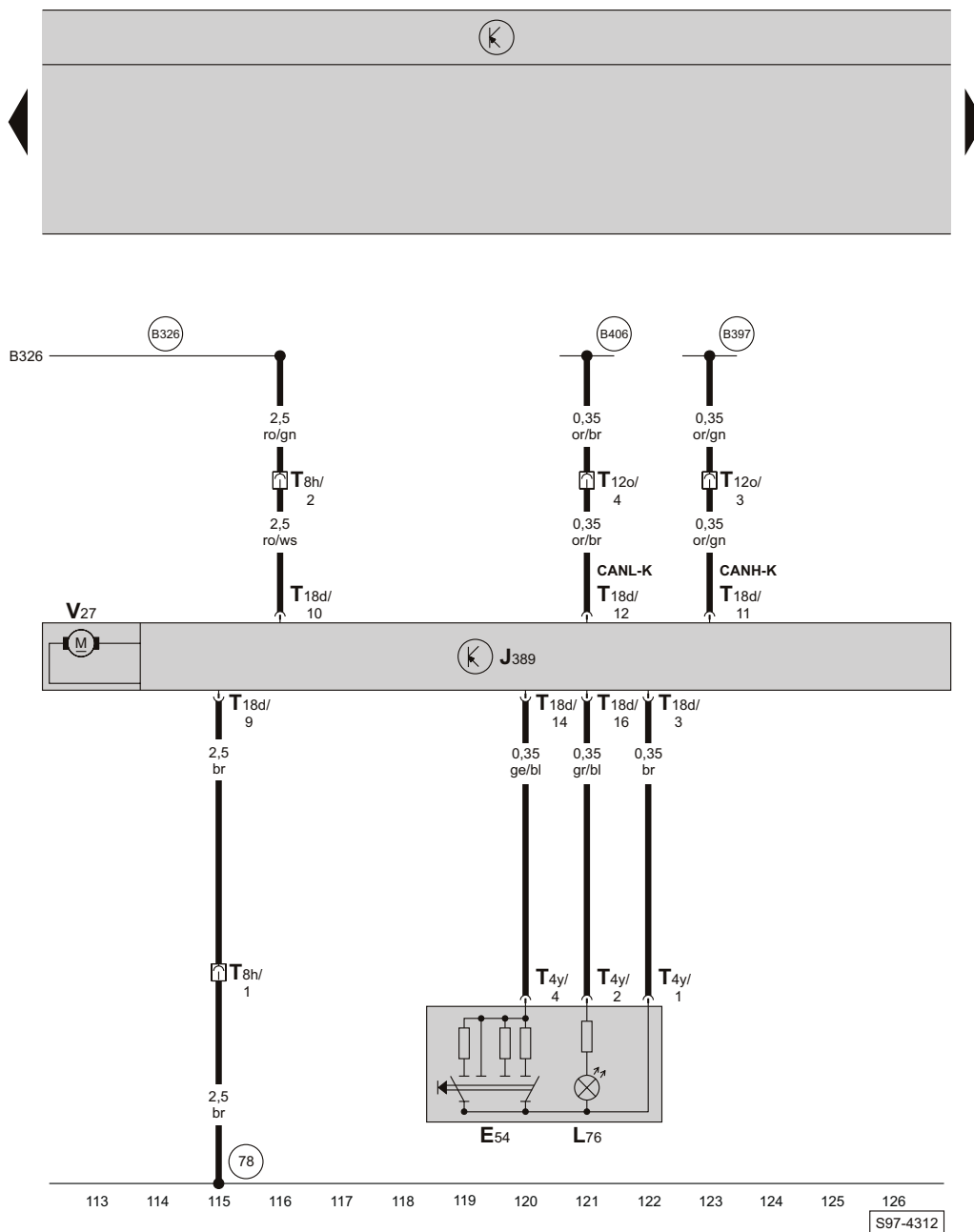
Türsteuergerät - hinten links, Schalter für Fensterheber in Tür hinten links, Motor für Fensterheber hinten links, Sicherungshalter



- E52 - Schalter für Fensterheber in Tür hinten links
 J388 - Türsteuergerät hinten links
 L76 - Lampe für Schalterbeleuchtung
 SC32 - Sicherung -32-, im Sicherungshalter
 T4x - Steckverbindung, 4-fach, am Schalter für Fensterheber in Tür hinten links
 T8g - Steckverbindung, 8-fach, an der B-Säule links (schwarz)
 T12n - Steckverbindung, 12-fach, an der B-Säule links (schwarz)
 T18c - Steckverbindung, 18-fach, am Türsteuergerät hinten links
 V26 - Motor für Fensterheber hinten links

- 77 - Massepunkt, an der B-Säule links, unten
 B326 - Plusverbindung -12- (30a), im Leitungsstrang Innenraum
 B397 - Verbindung -1- (CAN-H, Komfort), im Leitungsstrang Innenraum
 B406 - Verbindung -1- (CAN-L, Komfort), im Leitungsstrang Innenraum

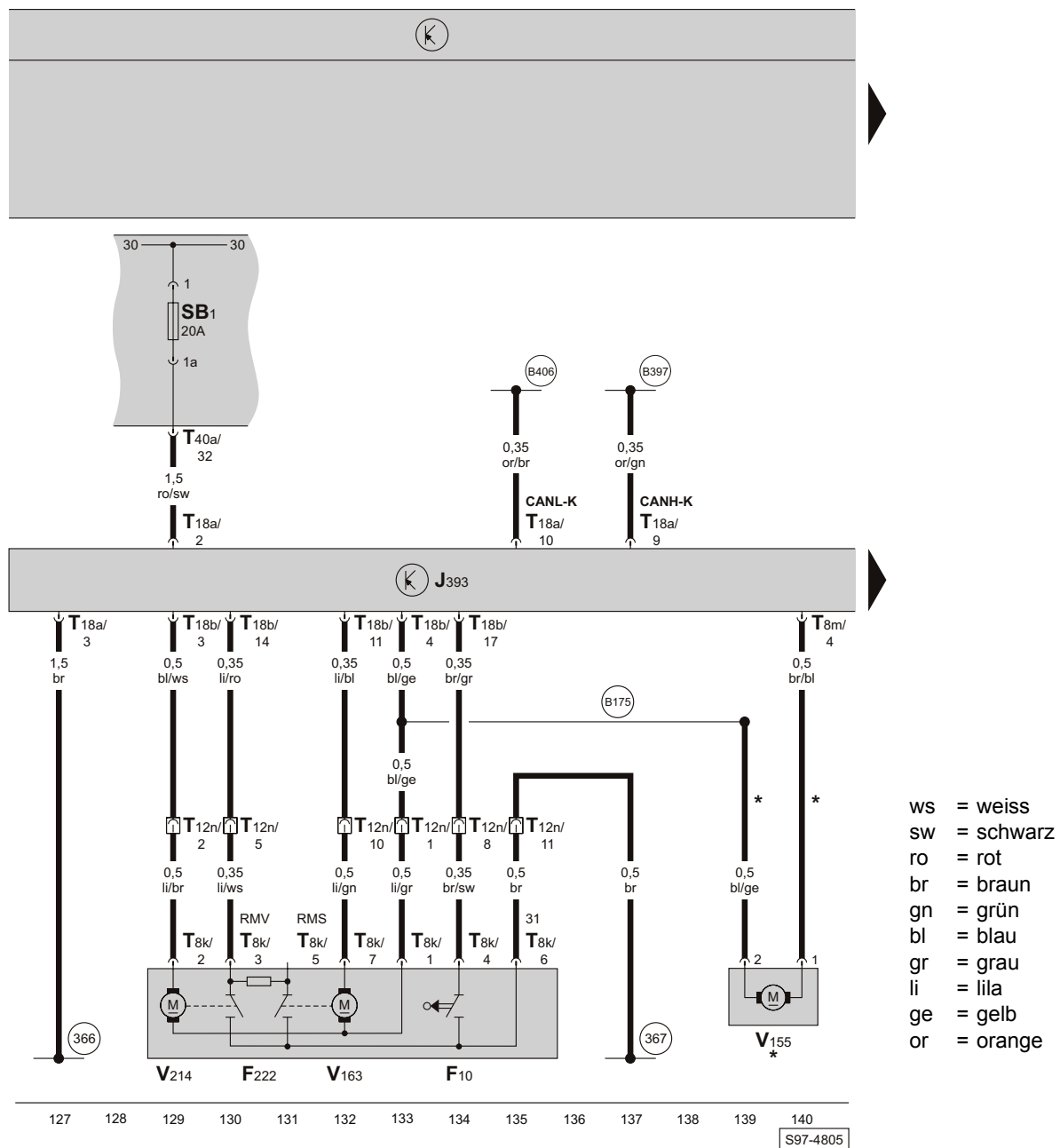
Türsteuergerät - hinten rechts, Schalter für Fensterheber in Tür hinten rechts, Motor für Fensterheber hinten rechts



- ws = weiss
- sw = schwarz
- ro = rot
- br = braun
- gn = grün
- bl = blau
- gr = grau
- li = lila
- ge = gelb
- or = orange

- E54 - Schalter für Fensterheber in Tür hinten rechts
- J389 - Türsteuergerät hinten rechts
- L76 - Lampe für Schalterbeleuchtung
- T4y - Steckverbindung, 4-fach, am Schalter für Fensterheber in Tür hinten rechts
- T8h - Steckverbindung, 8-fach, an der B-Säule rechts (schwarz)
- T12o - Steckverbindung, 12-fach, an der B-Säule rechts (schwarz)
- T18d - Steckverbindung, 18-fach, am Türsteuergerät hinten rechts
- V27 - Motor für Fensterheber hinten rechts
- (78) - Massepunkt, an der B-Säule rechts, unten
- (B326) - Plusverbindung -12- (30a), im Leitungsstrang Innenraum
- (B397) - Verbindung -1- (CAN-H, Komfort), im Leitungsstrang Innenraum
- (B406) - Verbindung -1- (CAN-L, Komfort), im Leitungsstrang Innenraum

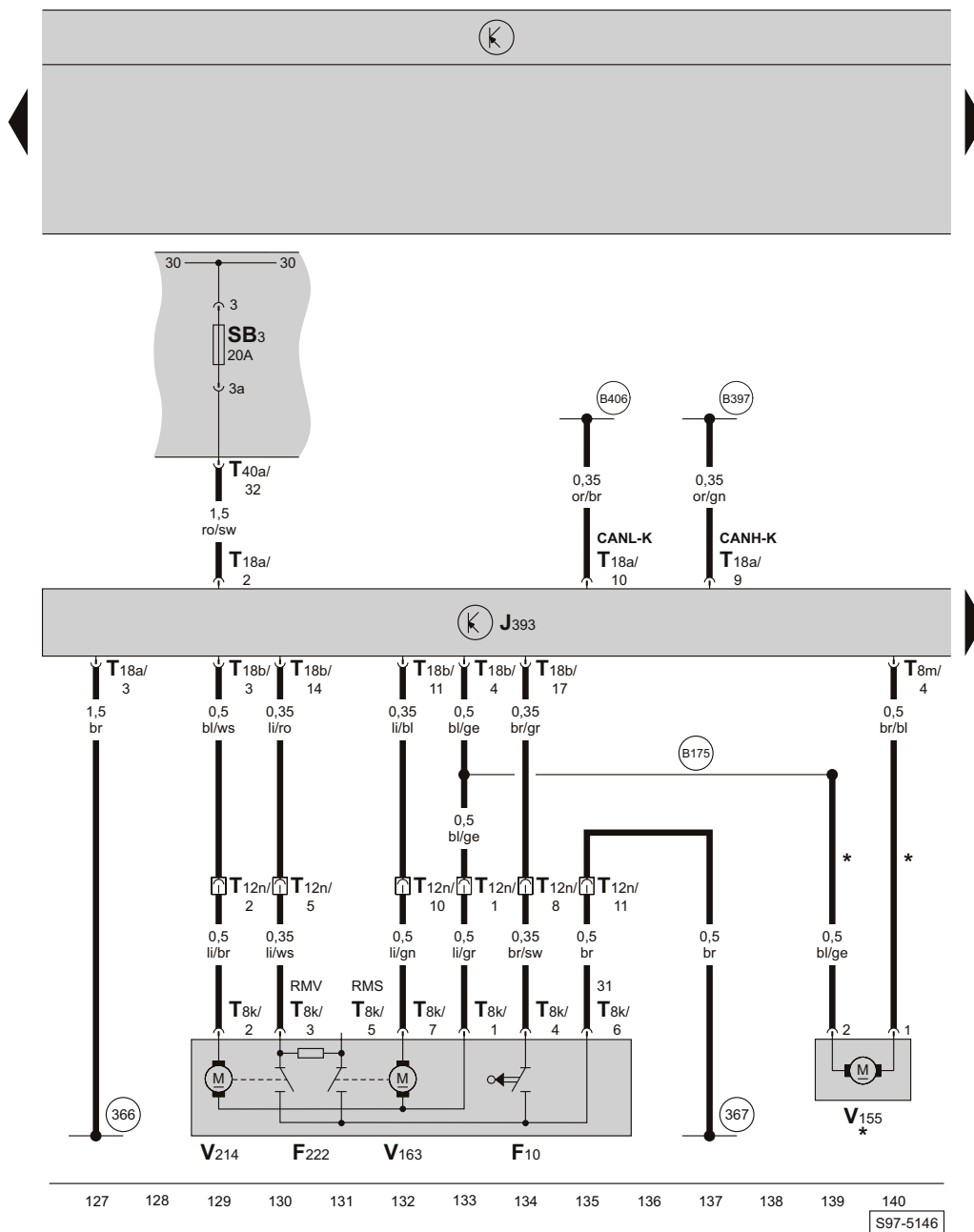
Zentralsteuergerät für Komfortelektrik, Schließeinheit für Zentralverriegelung - hinten links, Motor für Tankdeckelverriegelung, E-Box, (gilt nicht für 2,0 l/147 kW)



- F10 - Türkontaktschalter - hinten links
 F222 - Schließeinheit für Zentralverriegelung hinten links (Schalterstellung - geschlossen mit SAFE)
 J393 - Zentralsteuergerät für Komfortelektrik, hinter Schalltafel rechts
 SB1 - Sicherung -1-, in der E-Box
 T8k - Steckverbindung, 8-fach, an der Schließeinheit für Zentralverriegelung hinten links
 T8m - Steckverbindung, 8-fach, am Zentralsteuergerät für Komfortelektrik
 T12n - Steckverbindung, 12-fach, an der B-Säule links (schwarz)
 T18a - Steckverbindung, 18-fach, am Zentralsteuergerät für Komfortelektrik (braun)
 T18b - Steckverbindung, 18-fach, am Zentralsteuergerät für Komfortelektrik (schwarz)
 T40a - Steckverbindung, 40-fach, an der E-Box
 V155 - Motor für Tankdeckelverriegelung

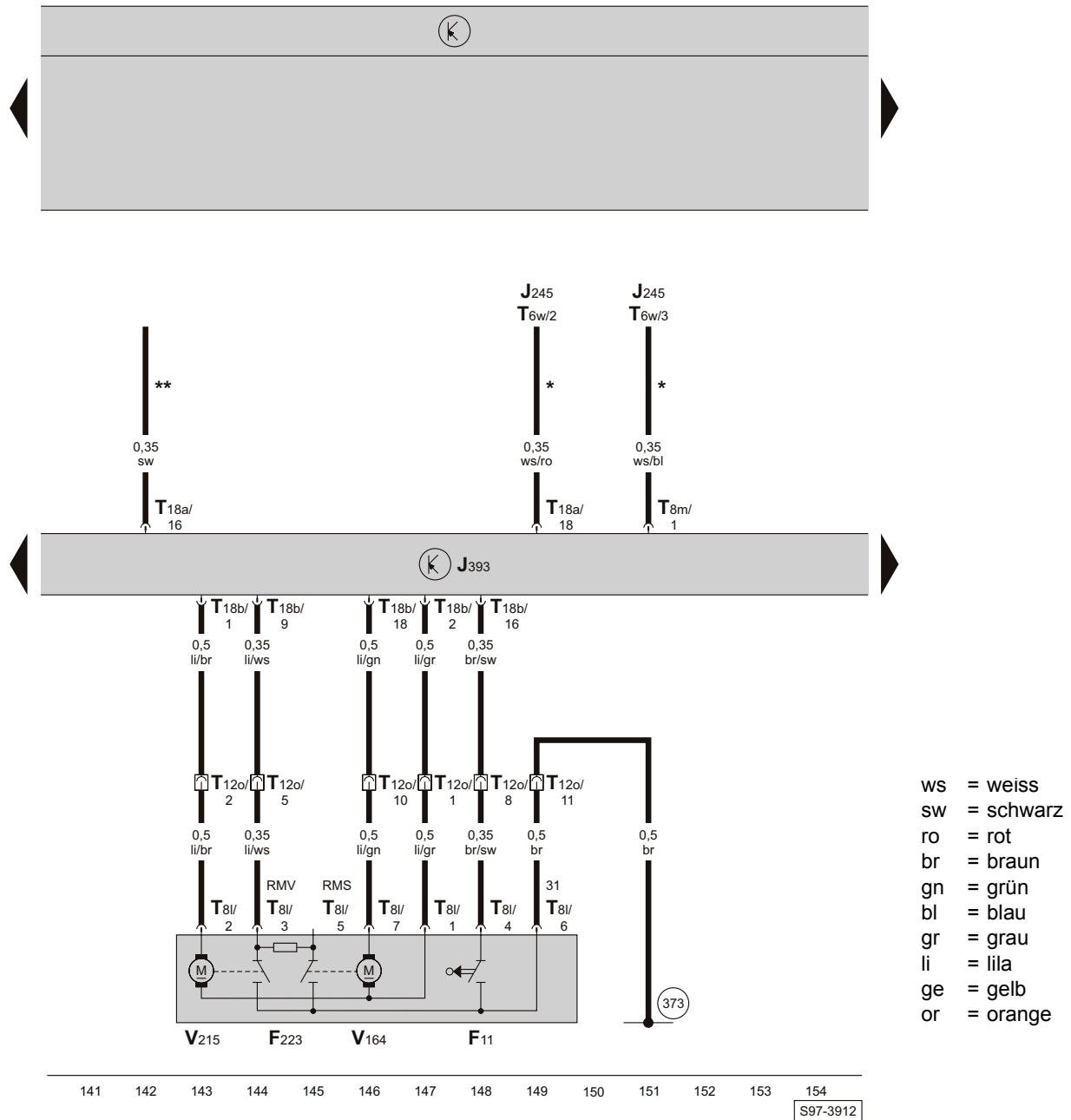
- V163 - Motor für Zentralverriegelung (SAFE) hinten links
 V214 - Motor für Zentralverriegelung hinten links
 (366) - Masseverbindung -1-, im Leitungsstrang Innenraum
 (367) - Masseverbindung -2-, im Leitungsstrang Innenraum
 (B175) - Verbindung (Zentralverriegelung), im Leitungsstrang Innenraum
 (B397) - Verbindung -1- (CAN-H, Komfort), im Leitungsstrang Innenraum
 (B406) - Verbindung -1- (CAN-L, Komfort), im Leitungsstrang Innenraum
 * - Sonderausstattung

Zentralsteuergerät für Komfortelektrik, Schließeinheit für Zentralverriegelung - hinten links, Motor für Tankdeckelverriegelung, E-Box, (gilt für 2,0 l/147 kW)



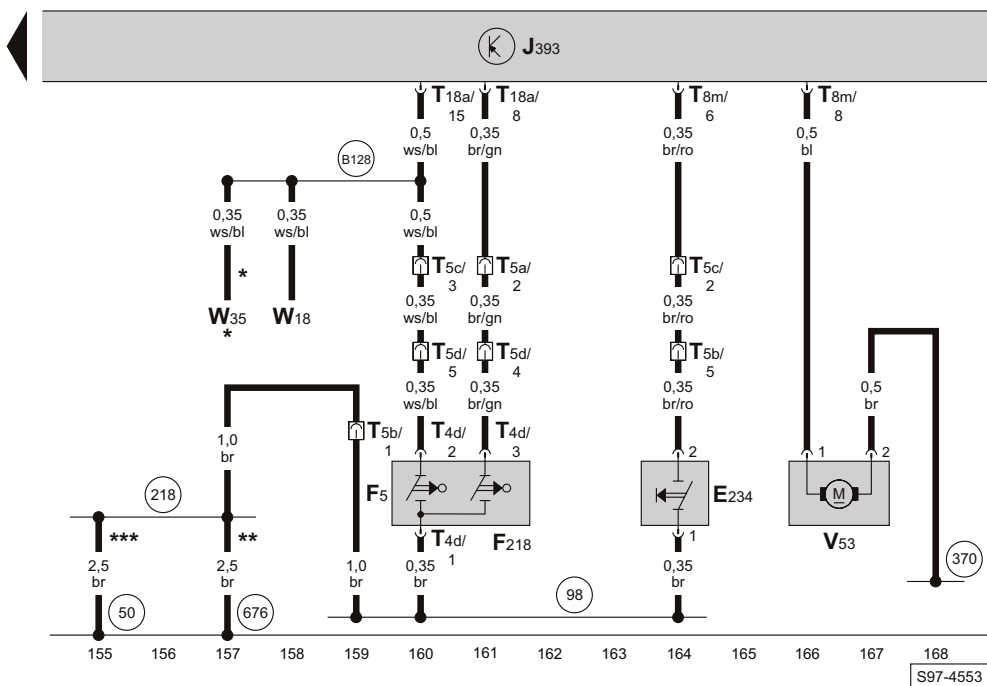
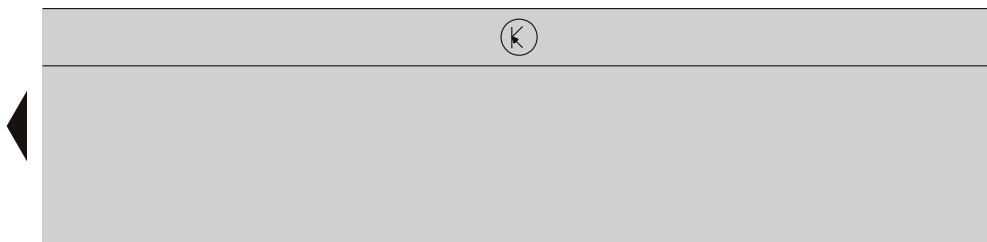
- V163 - Motor für Zentralverriegelung (SAFE) hinten links
- V214 - Motor für Zentralverriegelung hinten links
- 366 - Masseverbindung -1-, im Leitungsstrang Innenraum
- 367 - Masseverbindung -2-, im Leitungsstrang Innenraum
- B175 - Verbindung (Zentralverriegelung), im Leitungsstrang Innenraum
- B397 - Verbindung -1- (CAN-H, Komfort), im Leitungsstrang Innenraum
- B406 - Verbindung -1- (CAN-L, Komfort), im Leitungsstrang Innenraum
- * - Sonderausstattung

Zentralsteuergerät für Komfortelektrik, Schließeinheit für Zentralverriegelung - hinten rechts



- 141 142 143 144 145 146 147 148 149 150 151 152 153 154
S97-3912
- F11 - Türkkontaktschalter - hinten rechts
 F223 - Schließeinheit für Zentralverriegelung hinten rechts (Schalterstellung - geschlossen mit SAFE)
 J245 - Steuergerät für Schiebedachverstellung
 J393 - Zentralsteuergerät für Komfortelektrik, hinter Schalttafel rechts
 T6w - Steckverbindung, 6-fach, am Steuergerät für Schiebedachverstellung
 T8l - Steckverbindung, 8-fach, an der Schließeinheit für Zentralverriegelung hinten rechts
 T8m - Steckverbindung, 8-fach, am Zentralsteuergerät für Komfortelektrik
 T12o - Steckverbindung, 12-fach, an der B-Säule rechts (schwarz)
- T18a - Steckverbindung, 18-fach, am Zentralsteuergerät für Komfortelektrik (braun)
 T18b - Steckverbindung, 18-fach, am Zentralsteuergerät für Komfortelektrik (schwarz)
 V164 - Motor für Zentralverriegelung (SAFE) hinten rechts
 V215 - Motor für Zentralverriegelung hinten rechts
- (373) - Masseverbindung -8-, im Leitungsstrang Innenraum
- * - nur bei Fahrzeugen mit elektrischem Schiebedach
 ** - nur bei Fahrzeugen mit Fernbedienung für Zentralverriegelung

Zentralsteuergerät für Komfortelektrik, Taster für Entriegelung in Heckklappengriff, Motor für Zentralverriegelung-Heckklappe, Schalter für Kofferraumbeleuchtung, Schalter für Zentralverriegelung



- ws = weiss
- sw = schwarz
- ro = rot
- br = braun
- gn = grün
- bl = blau
- gr = grau
- li = lila
- ge = gelb
- or = orange

- E234 - Taster für Entriegelung in Heckklappengriff
- F5 - Schalter für Kofferraumbeleuchtung, im Heckklappenschloss
- F218 - Schalter für Zentralverriegelung, im Heckklappenschloss
- J393 - Zentralsteuergerät für Komfortelektrik, hinter Schalttafel rechts
- T4d - Steckverbindung, 4-fach, am Heckklappenschloss
- T5a - Steckverbindung, 5-fach, an der C-Säule links (rosa)
- T5b - Steckverbindung, 5-fach, in der Heckklappe (schwarz)
- T5c - Steckverbindung, 5-fach, an der C-Säule links (schwarz)
- T5d - Steckverbindung, 5-fach, in der Heckklappe (braun)
- T8m - Steckverbindung, 8-fach, am Zentralsteuergerät für Komfortelektrik
- T18a - Steckverbindung, 18-fach, am Zentralsteuergerät für Komfortelektrik (braun)
- V53 - Motor für Zentralverriegelung - Heckklappe
- W18 - Kofferraumleuchte links
- W35 - Kofferraumleuchte rechts

- (50) - Massepunkt, im Kofferraum links
- (98) - Masseverbindung, im Leitungsstrang Heckklappe
- (218) - Masseverbindung, im Verbindungsstrang Heckklappe
- (370) - Masseverbindung -5-, im Leitungsstrang Innenraum
- (676) - Massepunkt -2-, im Kofferraum links
- (B128) - Verbindung (31, Kofferraumleuchte), im Leitungsstrang Innenraum
- * - Sonderausstattung
- ** - nur bei Fahrzeugen Stufenheck
- *** - nur bei Fahrzeugen Combi