

## Reparaturleitfaden Stromlaufpläne

Nachtrag

Nr. 001

**OCTAVIA II**

Ordner Nr. S00572300

Modelljahr 2006,2006

Ausgabe 02.08

**Sitzheizung vorn (nur für Fahrzeuge mit Ledersitzen)**

Motorkennbuchstaben \*\*\*

ab Oktober 2005



*Leitungsstrangreparaturen dürfen nur mit dem Service-Koffer ausgeführt werden.*



## Inhaltsverzeichnis

- Hinweise .....	535/1
- Steuergerät für beheizbare Vordersitze, Steuergerät für Heizung, Einsteller für beheizbaren Sitz, Sicherungshalter, (nur für Fahrzeuge mit Heizung) .....	535/2
- Steuergerät für beheizbare Vordersitze, Steuergerät für Klimaanlage, Einsteller für beheizbaren Sitz, Sicherungshalter, (nur für Fahrzeuge mit Climatic) .....	535/3
- Steuergerät für beheizbare Vordersitze, Steuergerät für Climatronic, Einsteller für beheizbaren Sitz, Sicherungshalter, (nur für Fahrzeuge mit Climatronic) .....	535/4
- Steuergerät für beheizbare Vordersitze, Sitzheizung Fahrerseite .....	535/5
- Steuergerät für beheizbare Vordersitze, Sitzheizung Fahrerseite .....	535/6
- Steuergerät für beheizbare Vordersitze, Sitzheizung Beifahrerseite .....	535/7
- Steuergerät für beheizbare Vordersitze, Sitzheizung Beifahrerseite .....	535/8



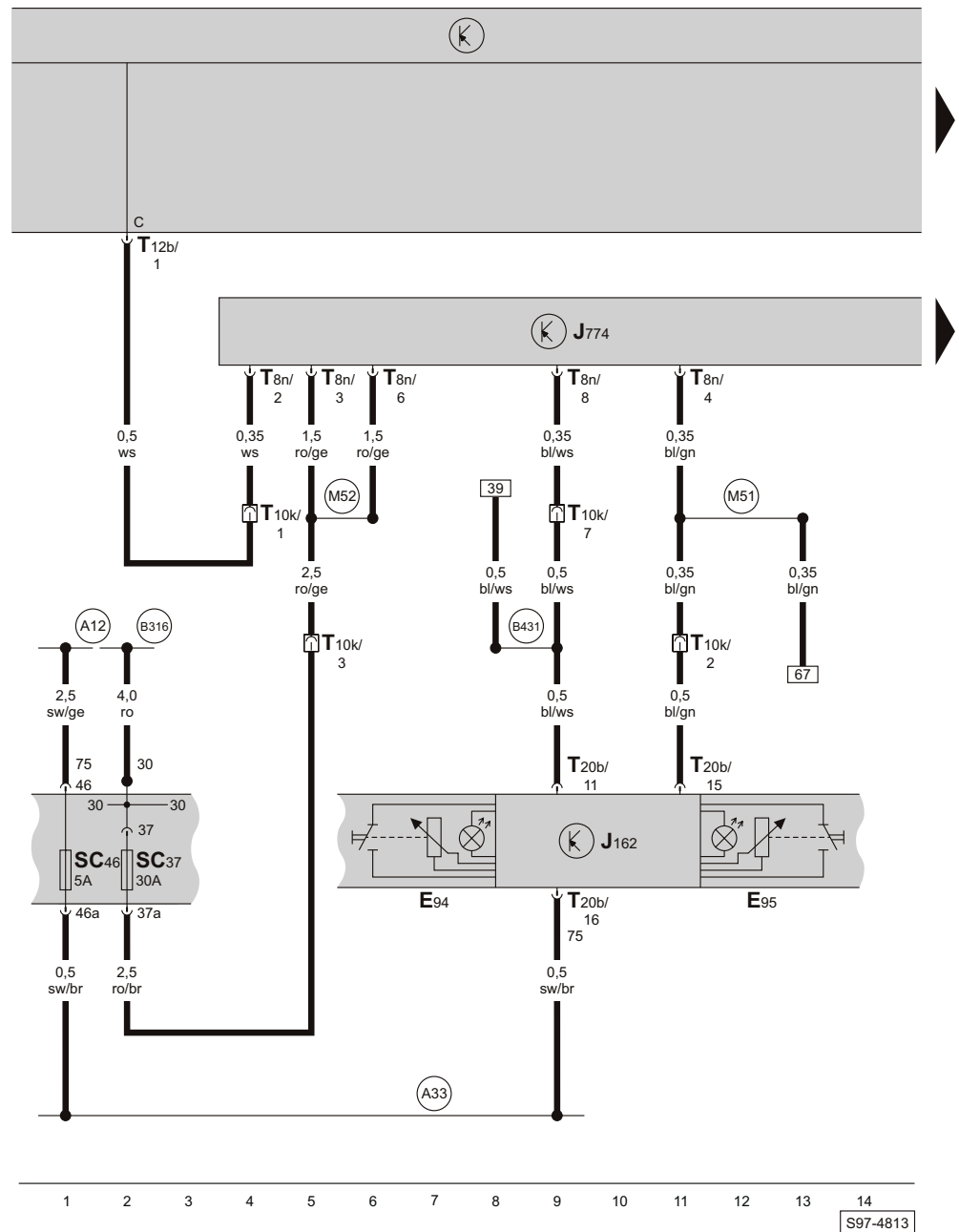
## Hinweise

Informationen über

siehe Einbauorte

- ◆ Relaisplatz- und Sicherungsbelegungen
- ◆ Mehrfachsteckverbindungen
- ◆ Massepunkte

Steuergerät für beheizbare Vordersitze, Steuergerät für Heizung, Einsteller für beheizbaren Sitz, Sicherungshalter, (nur für Fahrzeuge mit Heizung)

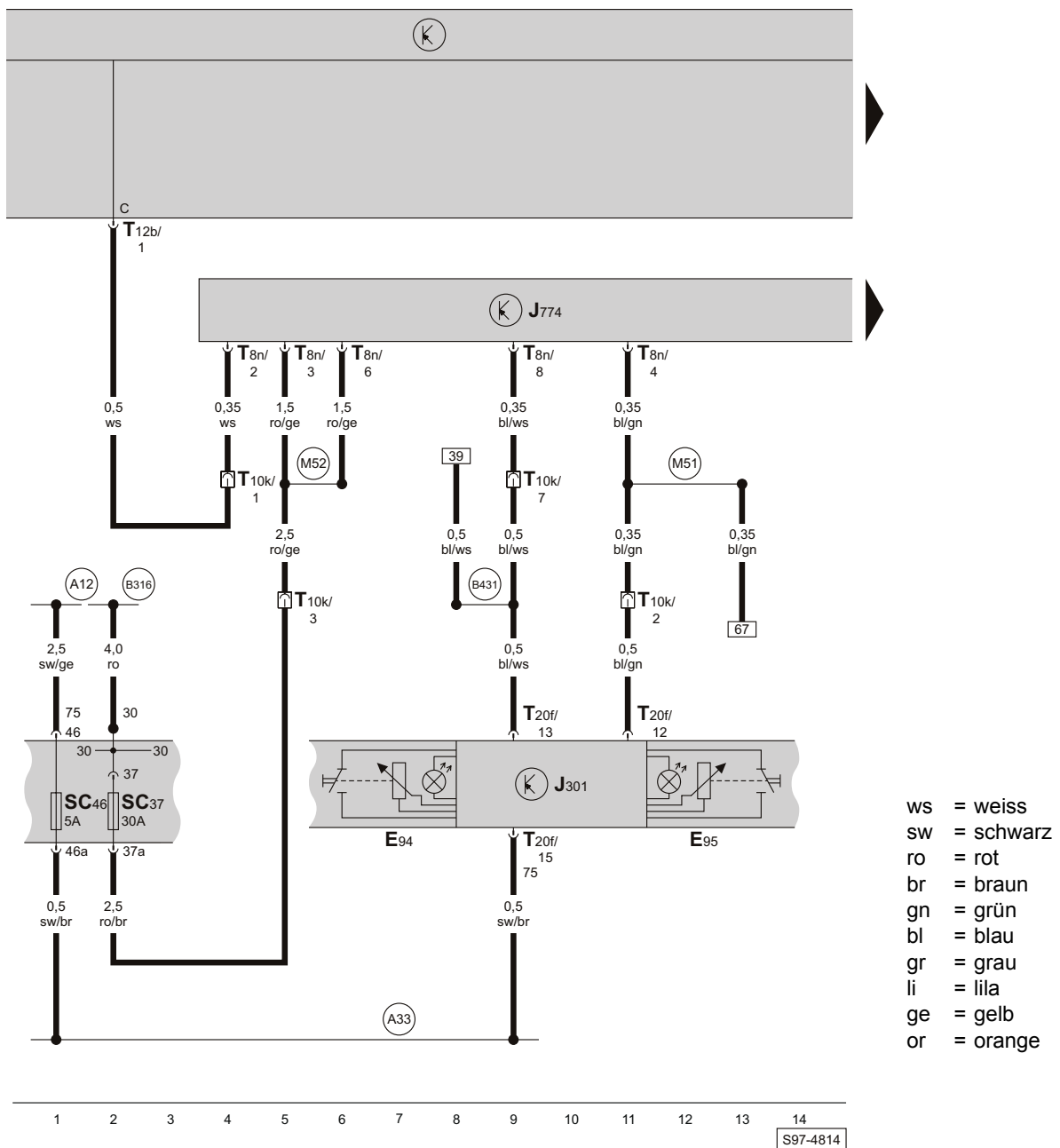


- ws = weiss
- sw = schwarz
- ro = rot
- br = braun
- gn = grün
- bl = blau
- gr = grau
- li = lila
- ge = gelb
- or = orange

- E94 - Einsteller für beheizbaren Fahrersitz
- E95 - Einsteller für beheizbaren Beifahrersitz
- J162 - Steuergerät für Heizung
- J774 - Steuergerät für beheizbare Vordersitze, am Beifahrersitz
- SC37 - Sicherung -37-, im Sicherungshalter
- SC46 - Sicherung -46-, im Sicherungshalter
- T8n - Steckverbindung, 8-fach, am Steuergerät für beheizbare Vordersitze
- T10k - Steckverbindung, 10-fach, unter dem Beifahrersitz (schwarz)
- T12b - Steckverbindung, 12-fach, am Steuergerät für Bordnetz (braun)
- T20b - Steckverbindung, 20-fach, an der Heiz- und Frischluftregulierung

- A12 - Plusverbindung -1- (75a), im Schalttafelleitungsstrang
- A33 - Plusverbindung -2- (75a), im Schalttafelleitungsstrang
- B316 - Plusverbindung -2- (30a), im Leitungsstrang Innenraum
- B431 - Verbindung (Sitzheizung), im Leitungsstrang Innenraum
- M51 - Verbindung -1- (Sitzheizung), im Leitungsstrang Sitz Beifahrerseite
- M52 - Verbindung -2- (30a), im Leitungsstrang Sitz Beifahrerseite

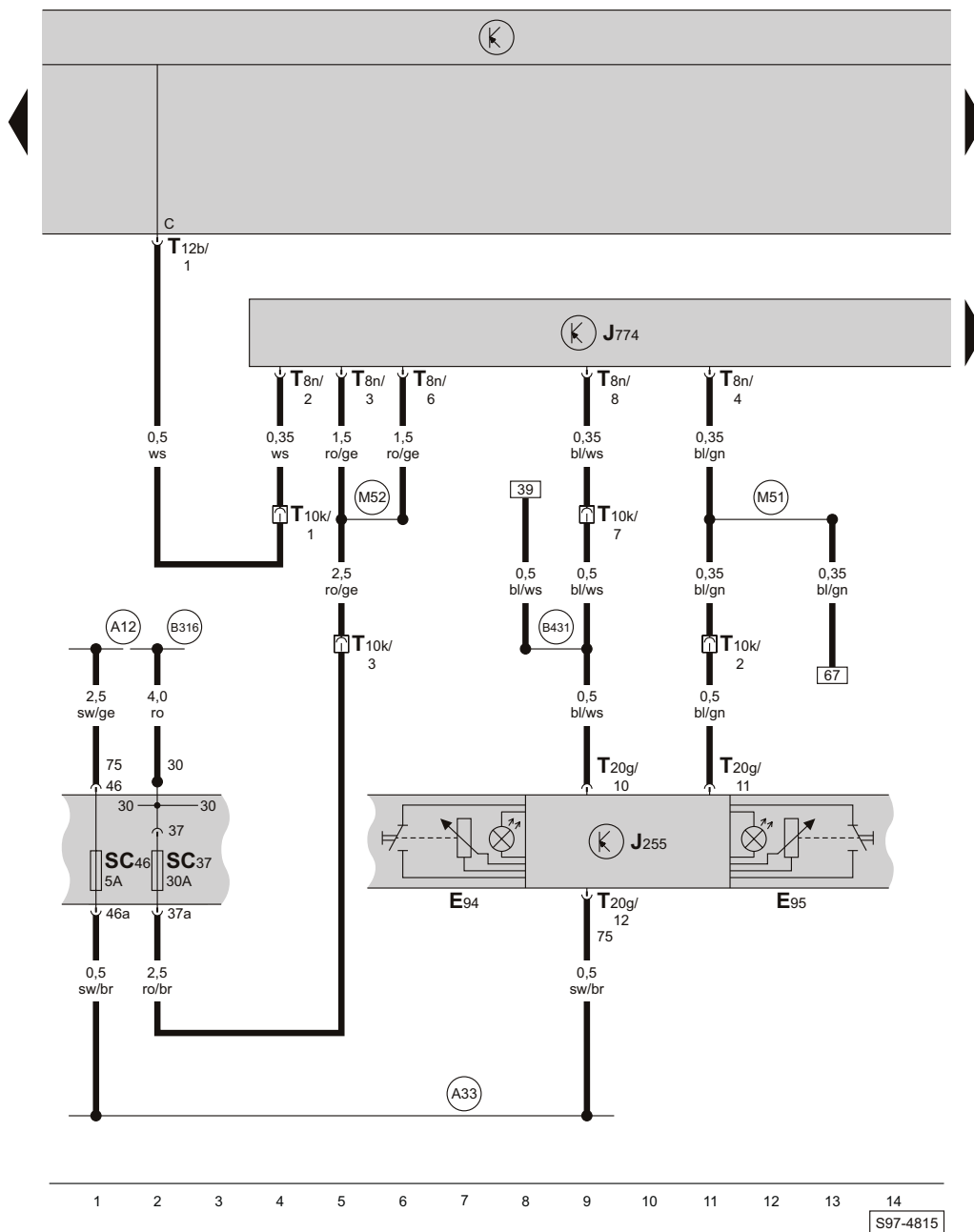
S97-4813

**Steuergerät für beheizbare Vordersitze, Steuergerät für Klimaanlage, Einsteller für beheizbaren Sitz, Sicherungshalter, (nur für Fahrzeuge mit Climatic)**


- E94 - Einsteller für beheizbaren Fahrersitz  
 E95 - Einsteller für beheizbaren Beifahrersitz  
 J301 - Steuergerät für Klimaanlage  
 J774 - Steuergerät für beheizbare Vordersitze, am Beifahrersitz  
 SC37 - Sicherung -37-, im Sicherungshalter  
 SC46 - Sicherung -46-, im Sicherungshalter  
 T8n - Steckverbindung, 8-fach, am Steuergerät für beheizbare Vordersitze  
 T10k - Steckverbindung, 10-fach, unter dem Beifahrersitz (schwarz)  
 T12b - Steckverbindung, 12-fach, am Steuergerät für Bordnetz (braun)  
 T20f - Steckverbindung, 20-fach, am Steuergerät für Klimaanlage (schwarz)

- (A12) - Plusverbindung -1- (75a), im Schalttafelleitungsstrang  
 (A33) - Plusverbindung -2- (75a), im Schalttafelleitungsstrang  
 (B316) - Plusverbindung -2- (30a), im Leitungsstrang Innenraum  
 (B431) - Verbindung (Sitzheizung), im Leitungsstrang Innenraum  
 (M51) - Verbindung -1- (Sitzheizung), im Leitungsstrang Sitz Beifahrerseite  
 (M52) - Verbindung -2- (30a), im Leitungsstrang Sitz Beifahrerseite

Steuergerät für beheizbare Vordersitze, Steuergerät für Climatronic, Einsteller für beheizbaren Sitz, Sicherungshalter, (nur für Fahrzeuge mit Climatronic)



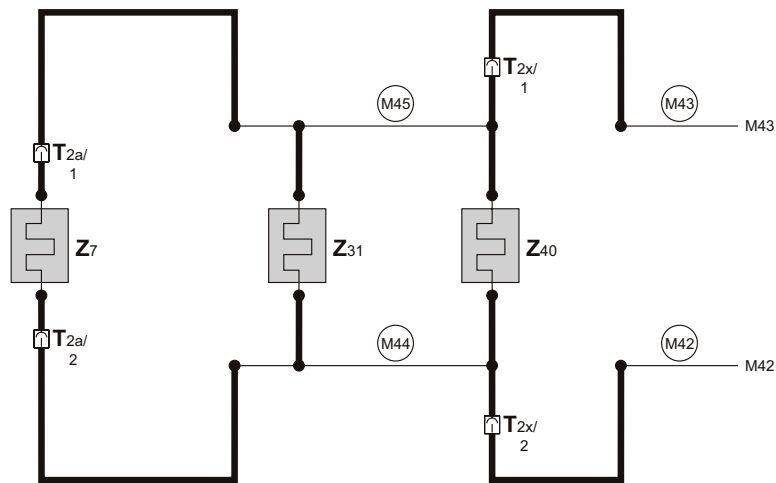
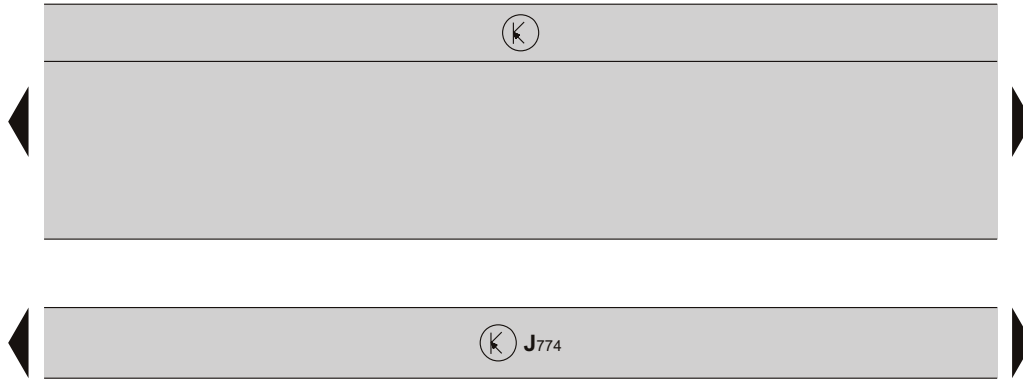
- ws = weiss
- sw = schwarz
- ro = rot
- br = braun
- gn = grün
- bl = blau
- gr = grau
- li = lila
- ge = gelb
- or = orange

- E94 - Einsteller für beheizbaren Fahrersitz
- E95 - Einsteller für beheizbaren Beifahrersitz
- J255 - Steuergerät für Climatronic
- J774 - Steuergerät für beheizbare Vordersitze, am Beifahrersitz
- SC37 - Sicherung -37-, im Sicherungshalter
- SC46 - Sicherung -46-, im Sicherungshalter
- T8n - Steckverbindung, 8-fach, am Steuergerät für beheizbare Vordersitze
- T10k - Steckverbindung, 10-fach, unter dem Beifahrersitz (schwarz)
- T12b - Steckverbindung, 12-fach, am Steuergerät für Bordnetz (braun)
- T20g - Steckverbindung, 20-fach, am Steuergerät für Climatronic (schwarz)
- A12 - Plusverbindung -1- (75a), im Schalttafelleitungsstrang
- A33 - Plusverbindung -2- (75a), im Schalttafelleitungsstrang
- B316 - Plusverbindung -2- (30a), im Leitungsstrang Innenraum
- B431 - Verbindung (Sitzheizung), im Leitungsstrang Innenraum
- M51 - Verbindung -1- (Sitzheizung), im Leitungsstrang Sitz Beifahrerseite
- M52 - Verbindung -2- (30a), im Leitungsstrang Sitz Beifahrerseite

S97-4815



## Steuergerät für beheizbare Vordersitze, Sitzheizung Fahrerseite



ws = weiss  
 sw = schwarz  
 ro = rot  
 br = braun  
 gn = grün  
 bl = blau  
 gr = grau  
 li = lila  
 ge = gelb  
 or = orange

15

16

17

18

19

20

21

22

23

24

25

26

27

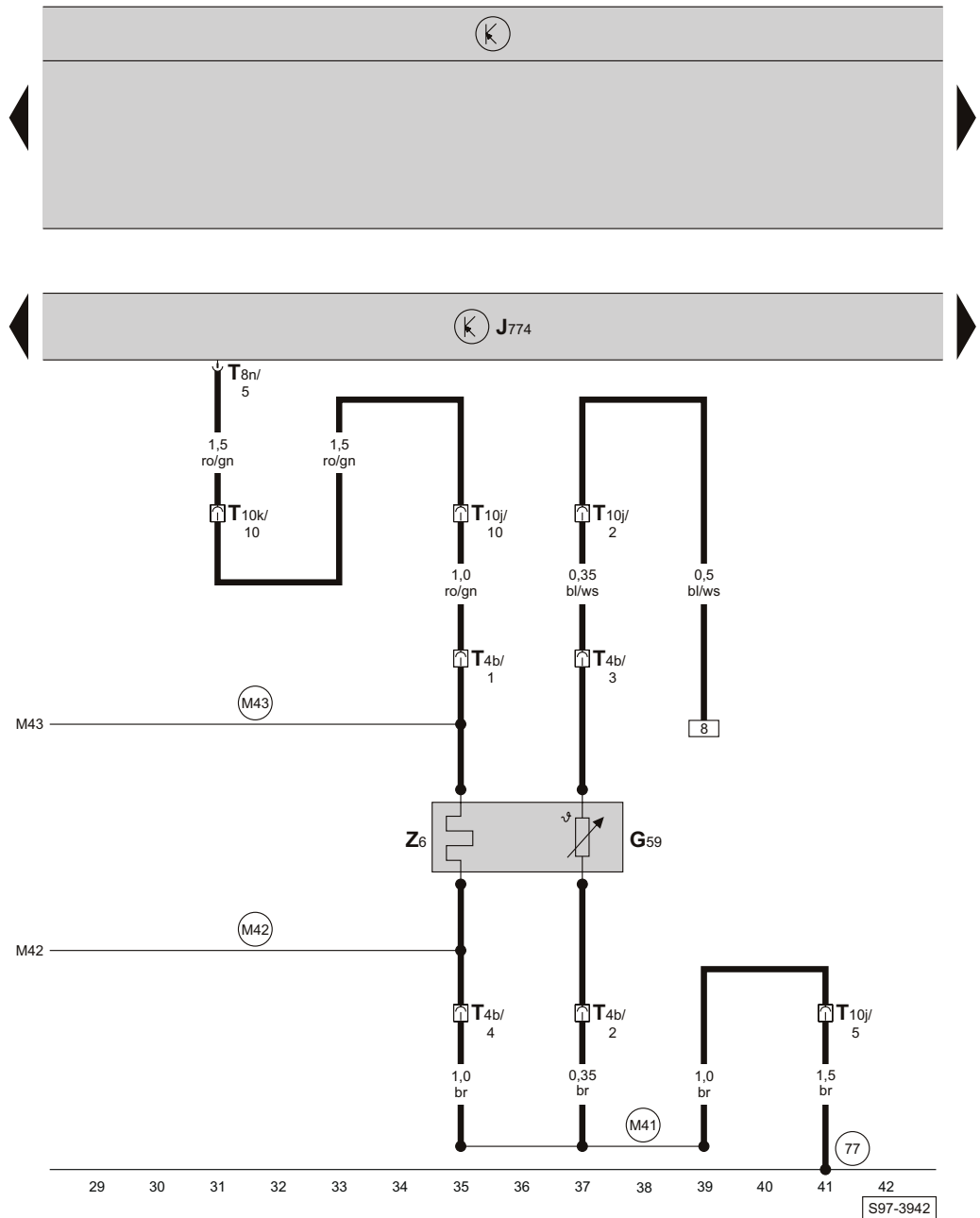
28

S97-3941

J774 - Steuergerät für beheizbare Vordersitze, am Beifahrersitz  
 T2a - Steckverbindung, 2-fach, am Fahrersitz (schwarz)  
 T2x - Steckverbindung, 2-fach, am Fahrersitz (schwarz)  
 Z7 - beheizbare Fahrerlehne  
 Z31 - Wangenheizung 1, Fahrersitz  
 Z40 - Wangenheizung 2, Fahrersitz

(M42) - Verbindung -2- (Masse), im Leitungsstrang Sitz Fahrerseite  
 (M43) - Verbindung -3- (Sitzheizung), im Leitungsstrang Sitz Fahrerseite  
 (M44) - Verbindung -4- (Masse), im Leitungsstrang Sitz Fahrerseite  
 (M45) - Verbindung -5- (Sitzheizung), im Leitungsstrang Sitz Fahrerseite

Steuergerät für beheizbare Vordersitze, Sitzheizung Fahrerseite

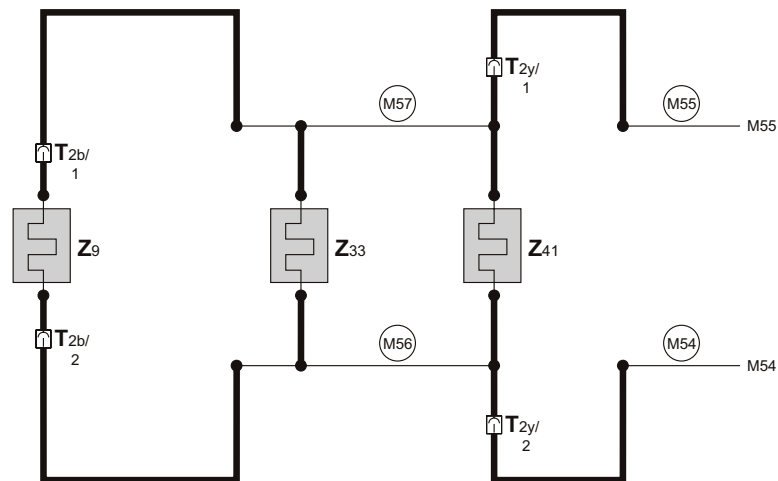
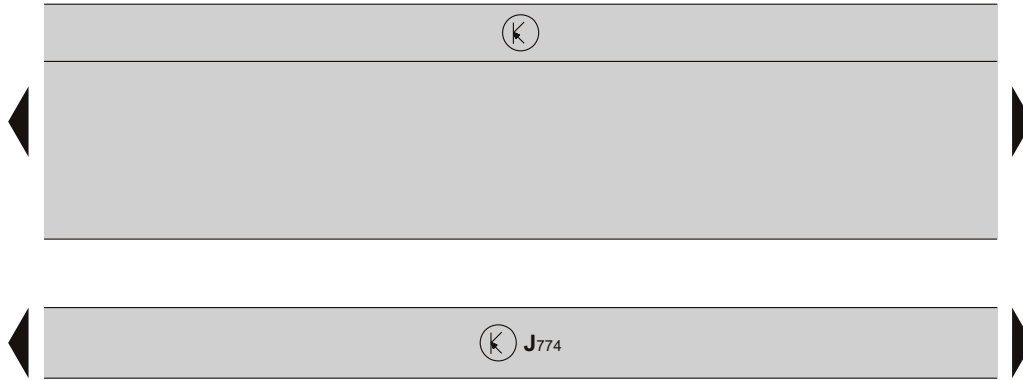


- ws = weiss
- sw = schwarz
- ro = rot
- br = braun
- gn = grün
- bl = blau
- gr = grau
- li = lila
- ge = gelb
- or = orange

- G59 - Temperaturfühler - Fahrersitz
- J774 - Steuergerät für beheizbare Vordersitze, am Beifahrersitz
- T4b - Steckverbindung, 4-fach, am Fahrersitz (schwarz)
- T8n - Steckverbindung, 8-fach, am Steuergerät für beheizbare Vordersitze
- T10j - Steckverbindung, 10-fach, unter dem Fahrersitz (schwarz)
- T10k - Steckverbindung, 10-fach, unter dem Beifahrersitz (schwarz)
- Z6 - beheizbarer Fahrersitz

- (77) - Massepunkt, an der B-Säule links, unten
- (M41) - Verbindung -1- (Masse), im Leitungsstrang Sitz Fahrerseite
- (M42) - Verbindung -2- (Masse), im Leitungsstrang Sitz Fahrerseite
- (M43) - Verbindung -3- (Sitzheizung), im Leitungsstrang Sitz Fahrerseite

## Steuergerät für beheizbare Vordersitze, Sitzheizung Beifahrerseite



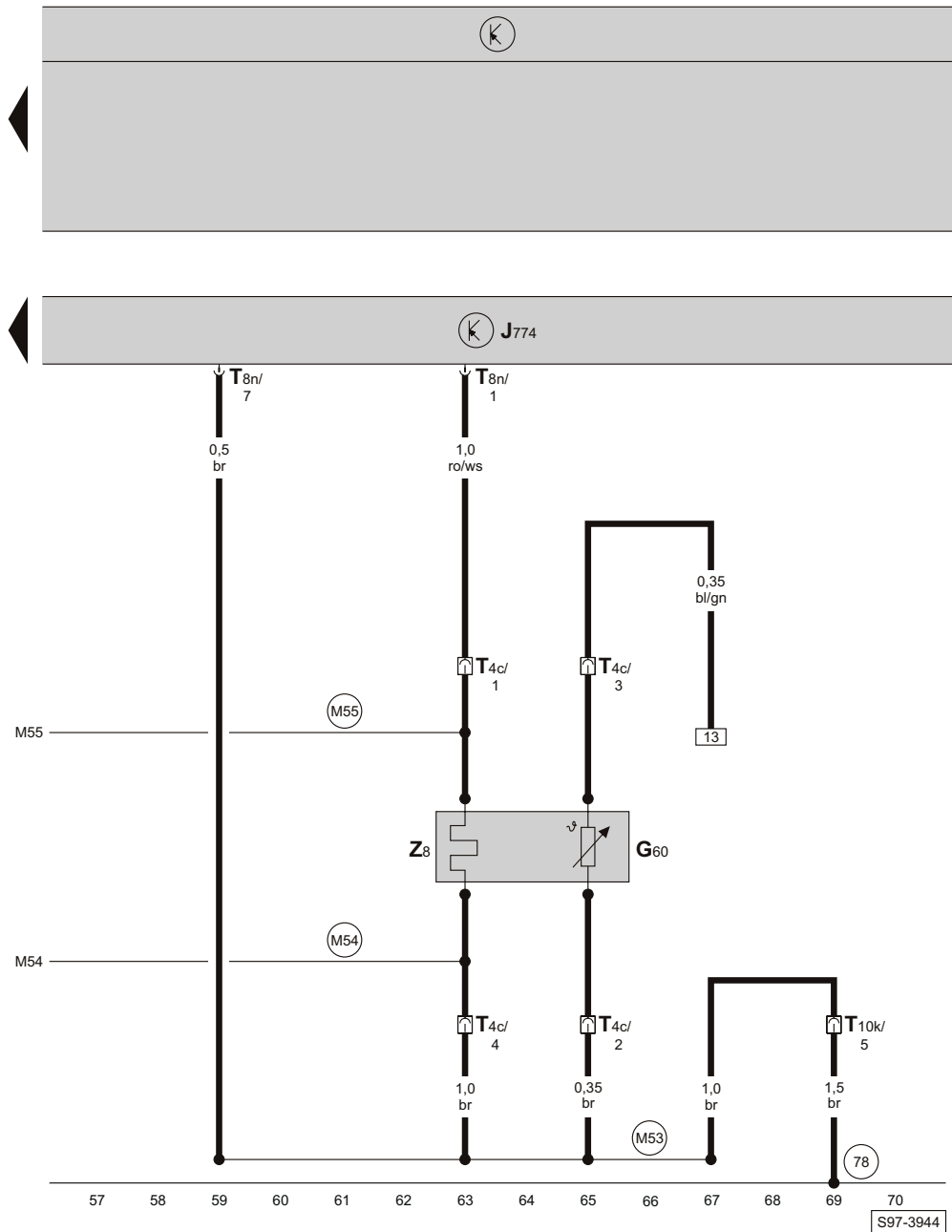
ws = weiss  
 sw = schwarz  
 ro = rot  
 br = braun  
 gn = grün  
 bl = blau  
 gr = grau  
 li = lila  
 ge = gelb  
 or = orange

43 44 45 46 47 48 49 50 51 52 53 54 55 56  
 S97-3943

J774 - Steuergerät für beheizbare Vordersitze, am Beifahrersitz  
 T2b - Steckverbindung, 2-fach, am Beifahrersitz (schwarz)  
 T2y - Steckverbindung, 2-fach, am Beifahrersitz (schwarz)  
 Z9 - beheizbare Beifahrerlehne  
 Z33 - Wangenheizung 1, Beifahrersitz  
 Z41 - Wangenheizung 2, Beifahrersitz

(M54) - Verbindung -4- (Masse), im Leitungsstrang Sitz Beifahrerseite  
 (M55) - Verbindung -5- (Sitzheizung), im Leitungsstrang Sitz Beifahrerseite  
 (M56) - Verbindung -6- (Masse), im Leitungsstrang Sitz Beifahrerseite  
 (M57) - Verbindung -7- (Sitzheizung), im Leitungsstrang Sitz Beifahrerseite

Steuergerät für beheizbare Vordersitze, Sitzheizung Beifahrerseite



- ws = weiss
- sw = schwarz
- ro = rot
- br = braun
- gn = grün
- bl = blau
- gr = grau
- li = lila
- ge = gelb
- or = orange

- G60 - Temperaturfühler - Beifahrersitz
- J774 - Steuergerät für beheizbare Vordersitze, am Beifahrersitz
- T4c - Steckverbindung, 4-fach, am Beifahrersitz (schwarz)
- T8n - Steckverbindung, 8-fach, am Steuergerät für beheizbare Vordersitze
- T10k - Steckverbindung, 10-fach, unter dem Beifahrersitz (schwarz)
- Z8 - beheizbarer Beifahrersitz

- (78) - Massepunkt, an der B-Säule rechts, unten
- (M53) - Verbindung -3- (Masse), im Leitungsstrang Sitz Beifahrerseite
- (M54) - Verbindung -4- (Masse), im Leitungsstrang Sitz Beifahrerseite
- (M55) - Verbindung -5- (Sitzheizung), im Leitungsstrang Sitz Beifahrerseite