

## Reparaturleitfaden Stromlaufpläne

Nachtrag

Nr. 001

**OCTAVIA II**

Ordner Nr. S00572300

Modelljahr 2006,2006

Ausgabe 02.08

Radioanlage / Radioanlage mit CD-Wechsler  
Motorkennbuchstaben \*\*\*

ab Oktober 2005



*Leitungsstrangreparaturen dürfen nur mit dem Service-Koffer ausgeführt werden.*



## Inhaltsverzeichnis

- Hinweise .....	536/1
- Radio, Antenne, Diagnose-Interface für Datenbus, E-Box, (gilt nicht für 2,0 l/147 kW) .....	536/2
- Radio, Antenne, Diagnose-Interface für Datenbus, E-Box, (gilt für 2,0 l/147 kW) .....	536/3
- Radio, Lautsprecher vorn .....	536/4
- Radio, Lautsprecher hinten .....	536/5
- Radio, CD-Wechsler .....	536/6



## Hinweise

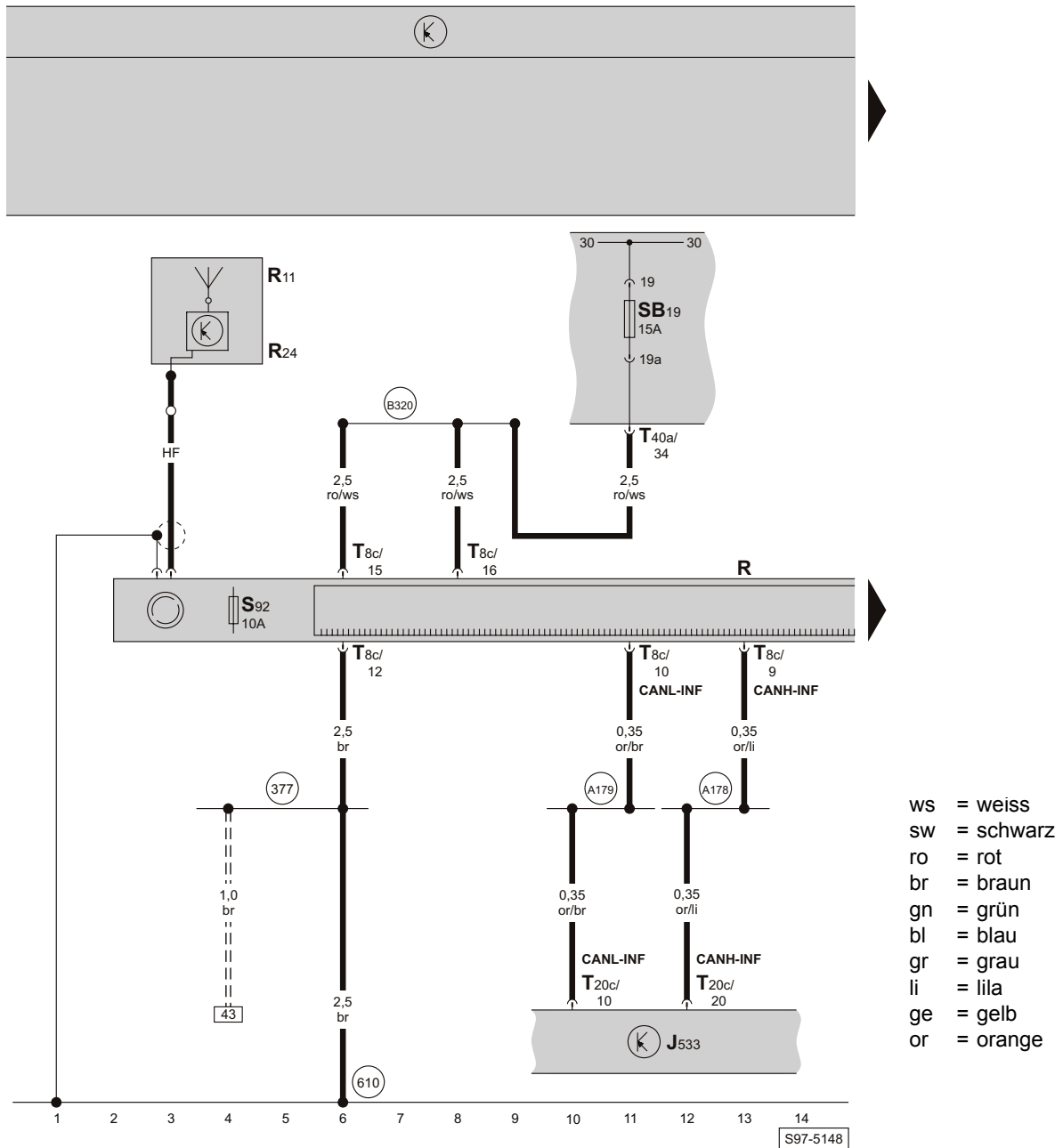
Informationen über

siehe Einbauorte

- ◆ Relaisplatz- und Sicherungsbelegungen
- ◆ Mehrfachsteckverbindungen
- ◆ Massepunkte



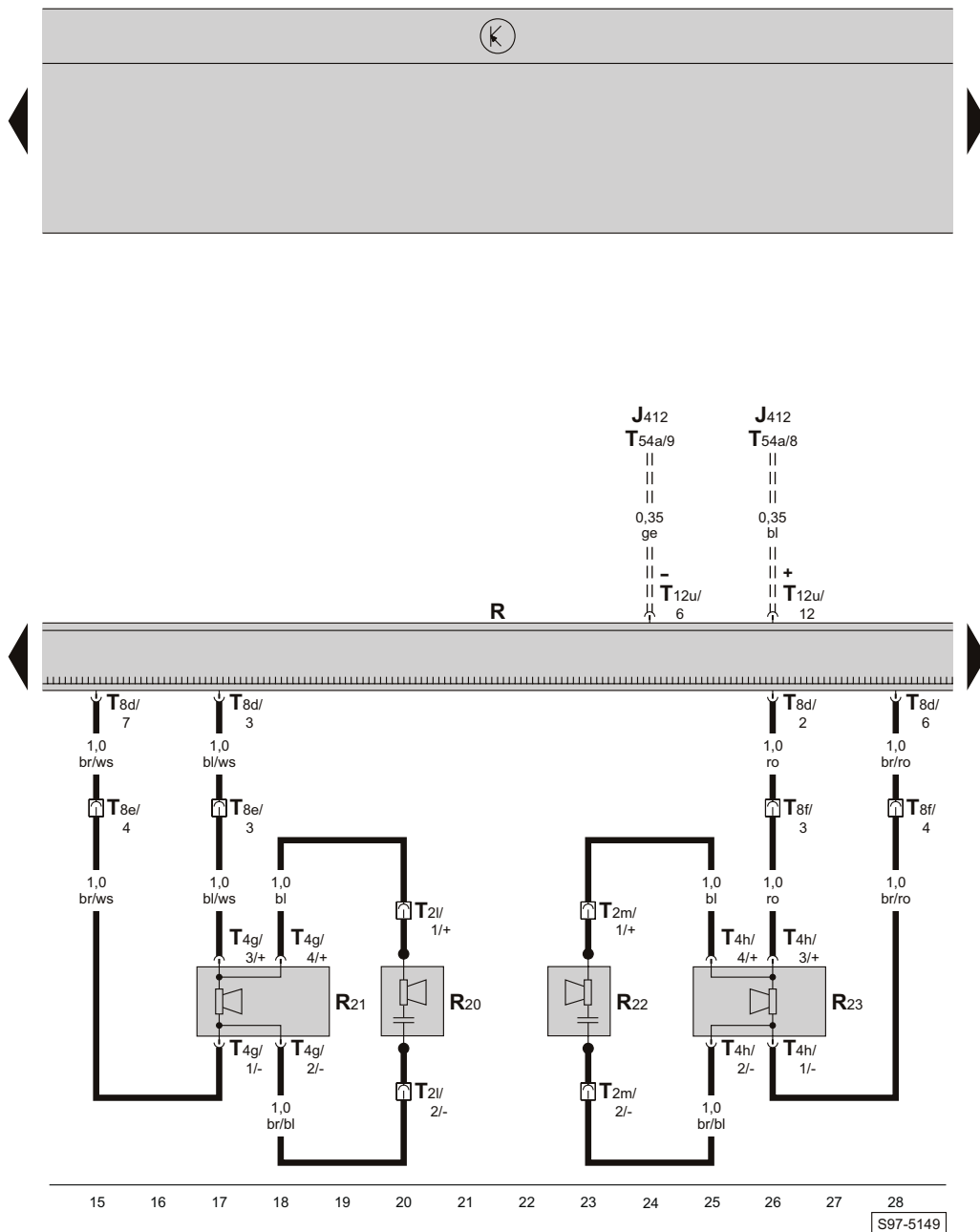
Radio, Antenne, Diagnose-Interface für Datenbus, E-Box, (gilt für 2,0 l/147 kW)



- J533 - Diagnose-Interface für Datenbus, unter Schalttafel Mitte
- R - Radio
- R11 - Antenne
- R24 - Antennenverstärker
- S92 - Sicherung für Radio
- SB19 - Sicherung -19-, in der E-Box
- T8c - Steckverbindung, 8-fach, am Radio (schwarz)
- T20c - Steckverbindung, 20-fach, am Diagnose-Interface für Datenbus
- T40a - Steckverbindung, 40-fach, an der E-Box

- (377) - Masseverbindung -12-, im Leitungsstrang Innenraum
- (610) - Massepunkt (Audio), unter der Mittelkonsole vorn
- (A178) - Verbindung (CAN-H, Infotainment), im Schalttafelleitungsstrang
- (A179) - Verbindung (CAN-L, Infotainment), im Schalttafelleitungsstrang
- (B320) - Plusverbindung -6- (30a), im Leitungsstrang Innenraum
- - nur bei Fahrzeugen mit CD-Wechsler

Radio, Lautsprecher vorn

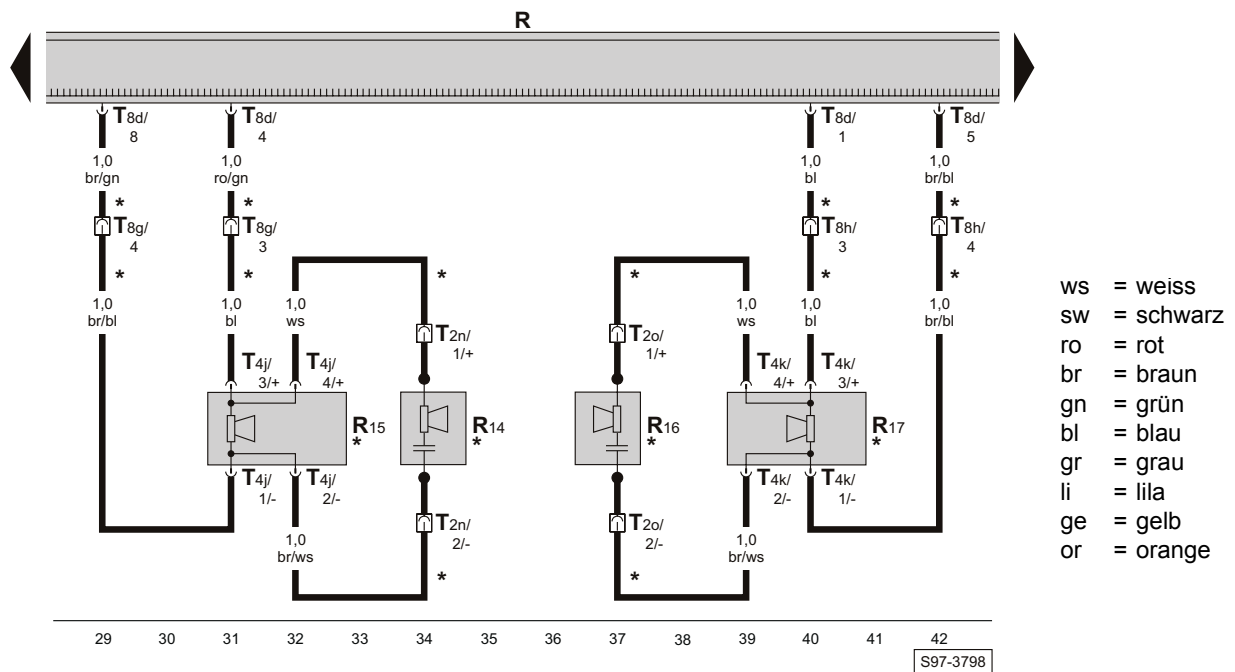
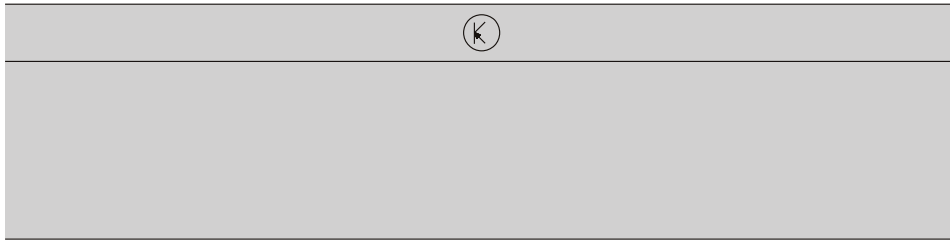


- ws = weiss
- sw = schwarz
- ro = rot
- br = braun
- gn = grün
- bl = blau
- gr = grau
- li = lila
- ge = gelb
- or = orange

- J412 - Steuergerät für Bedienungselektronik des Handys (Interface-Box), unter dem Beifahrersitz
- R - Radio
- R20 - Hochtonlautsprecher vorn links
- R21 - Tieftonlautsprecher vorn links
- R22 - Hochtonlautsprecher vorn rechts
- R23 - Tieftonlautsprecher vorn rechts
- T2l - Steckverbindung, 2-fach, am Hochtonlautsprecher vorn links
- T2m - Steckverbindung, 2-fach, am Hochtonlautsprecher vorn rechts

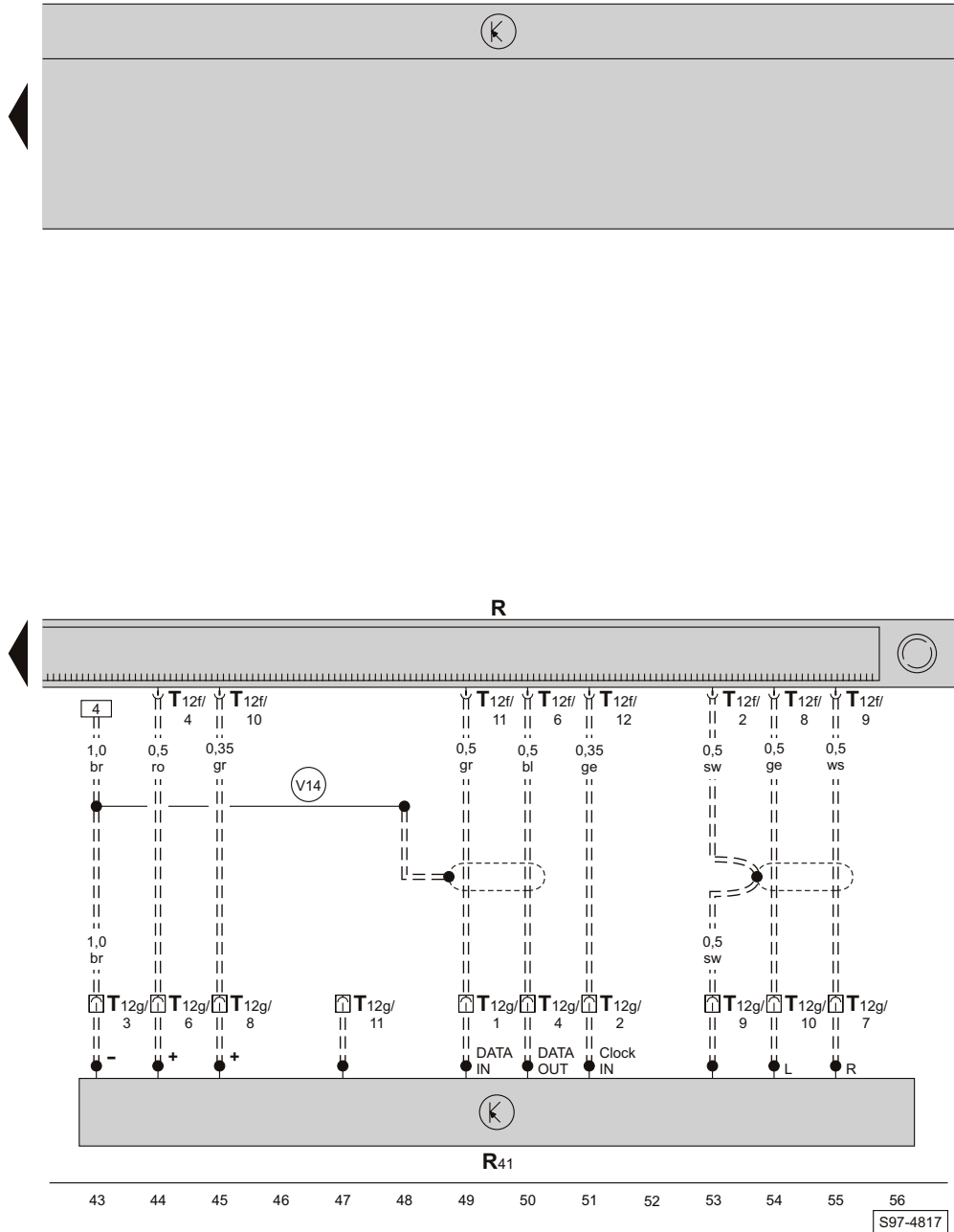
- T4g - Steckverbindung, 4-fach, am Tieftonlautsprecher vorn links
- T4h - Steckverbindung, 4-fach, am Tieftonlautsprecher vorn rechts
- T8d - Steckverbindung, 8-fach, am Radio (braun)
- T8e - Steckverbindung, 8-fach, an der A-Säule links (schwarz)
- T8f - Steckverbindung, 8-fach, an der A-Säule rechts (schwarz)
- T12u - Steckverbindung, 12-fach, am Radio (grün)
- T54a - Steckverbindung, 54-fach, am Steuergerät für Bedienungselektronik des Handys (Interface-Box)
- - nur bei Fahrzeugen mit Telefonanlage

## Radio, Lautsprecher hinten



- |     |   |     |   |
|-----|---|-----|---|
| R   | - Radio   | T4j | - Steckverbindung, 4-fach, am Tieftonlautsprecher hinten links  |
| R14 | - Hochtonlautsprecher hinten links                              | T4k | - Steckverbindung, 4-fach, am Tieftonlautsprecher hinten rechts |
| R15 | - Tieftonlautsprecher hinten links                              | T8d | - Steckverbindung, 8-fach, am Radio (braun)                     |
| R16 | - Hochtonlautsprecher hinten rechts                             | T8g | - Steckverbindung, 8-fach, an der B-Säule links (schwarz)       |
| R17 | - Tieftonlautsprecher hinten rechts                             | T8h | - Steckverbindung, 8-fach, an der B-Säule rechts (schwarz)      |
| T2n | - Steckverbindung, 2-fach, am Hochtonlautsprecher hinten links  | *   | - nur bei Fahrzeugen mit 8 Lautsprechern                        |
| T2o | - Steckverbindung, 2-fach, am Hochtonlautsprecher hinten rechts |     |   |

Radio, CD-Wechsler



- ws = weiss
- sw = schwarz
- ro = rot
- br = braun
- gn = grün
- bl = blau
- gr = grau
- li = lila
- ge = gelb
- or = orange

- R - Radio
- R41 - CD-Wechsler
- T12f - Steckverbindung, 12-fach, am Radio (blau)
- T12g - Steckverbindung, 12-fach, am CD-Wechsler

- V14 - Verbindung (Abschirmung), im Leitungsstrang CD-Wechsler
- - nur bei Fahrzeugen mit CD-Wechsler