

## Reparaturleitfaden Stromlaufpläne

Nachtrag

Nr. 001

**OCTAVIA II**

Ordner Nr. S00572300

Modelljahr 2006,2006

Ausgabe 02.08

**Anhängerkupplung / Anhängerkupplungvorbereitung**

Motorkennbuchstaben \*\*\*

ab Oktober 2005



*Leitungsstrangreparaturen dürfen nur mit dem Service-Koffer ausgeführt werden.*



## Inhaltsverzeichnis

- Hinweise .....	554/1
- Steuergerät für Anhängererkennung, Sicherungshalter .....	554/2
- Steuergerät für Anhängererkennung, Steckdose für Anhängerkupplung .....	554/3



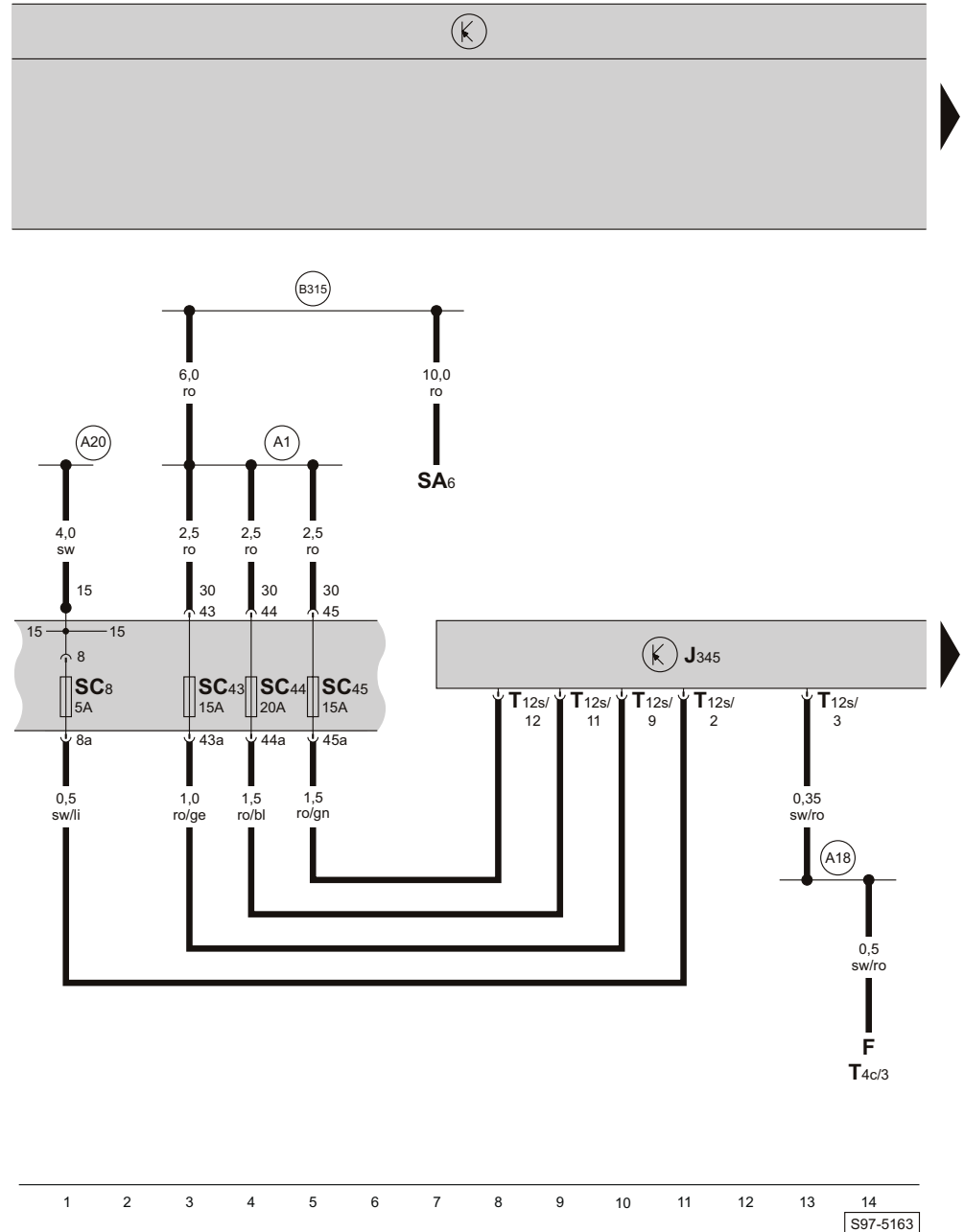
## Hinweise

Informationen über

siehe Einbauorte

- ◆ Relaisplatz- und Sicherungsbelegungen
- ◆ Mehrfachsteckverbindungen
- ◆ Massepunkte

Steuergerät für Anhängererkennung, Sicherungshalter

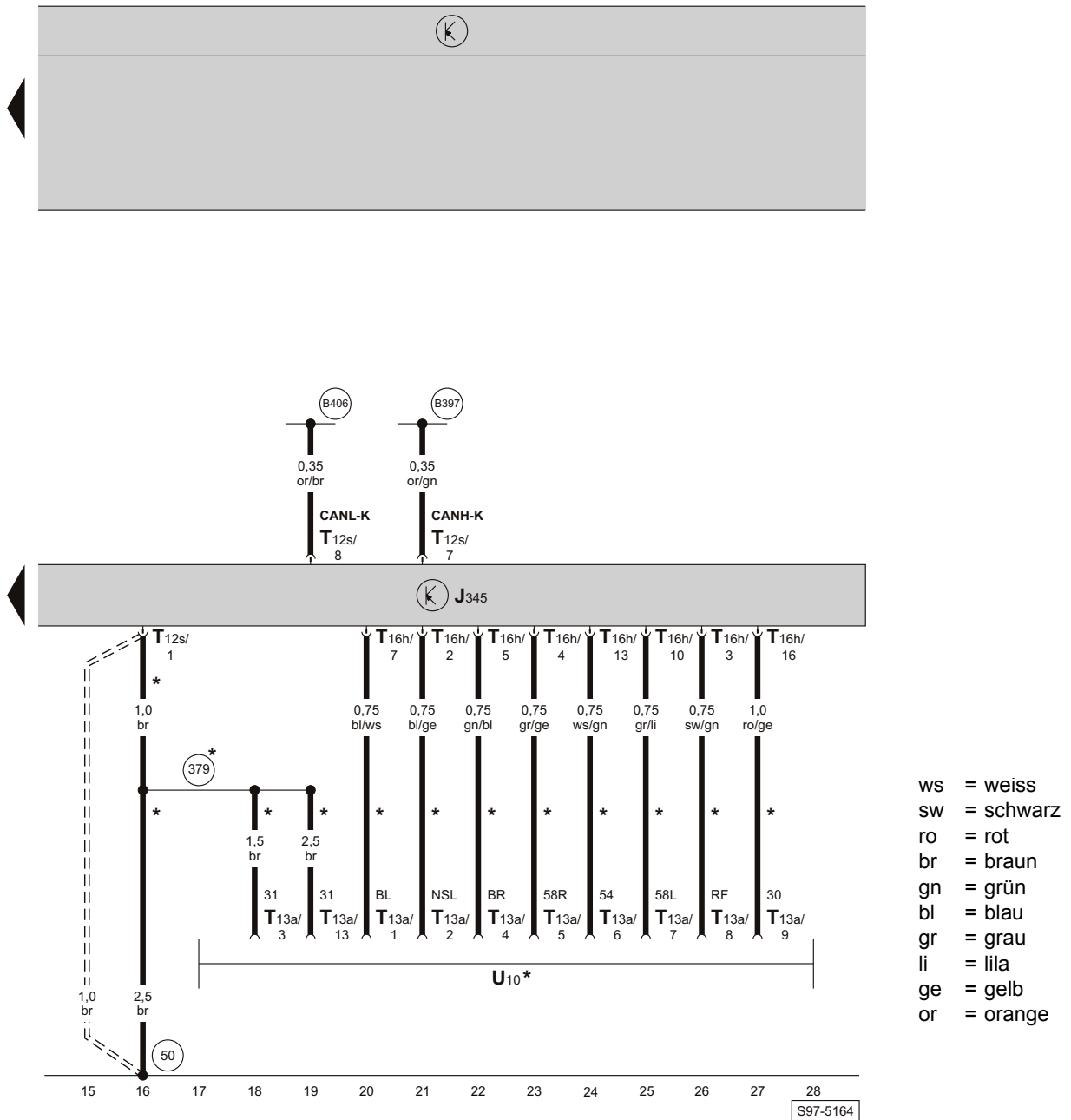


- ws = weiss
- sw = schwarz
- ro = rot
- br = braun
- gn = grün
- bl = blau
- gr = grau
- li = lila
- ge = gelb
- or = orange

- F - Bremslichtschalter, am Hauptbremszylinder
- J345 - Steuergerät für Anhängererkennung, im Kofferraum links
- SA6 - Sicherung -6- (30), in der E-Box
- SC8 - Sicherung -8-, im Sicherungshalter
- SC43 - Sicherung -43-, im Sicherungshalter
- SC44 - Sicherung -44-, im Sicherungshalter
- SC45 - Sicherung -45-, im Sicherungshalter
- T4c - Steckverbindung, 4-fach, am Bremspedalschalter
- T12s - Steckverbindung, 12-fach, am Steuergerät für Anhängererkennung

- (A1) - Plusverbindung (30a), im Schalttafelleitungsstrang
- (A18) - Verbindung (54), im Schalttafelleitungsstrang
- (A20) - Plusverbindung -1- (15a), im Schalttafelleitungsstrang
- (B315) - Plusverbindung -1- (30a), im Leitungsstrang Innenraum

Steuergerät für Anhängererkennung, Steckdose für Anhängerkupplung



ws = weiss  
 sw = schwarz  
 ro = rot  
 br = braun  
 gn = grün  
 bl = blau  
 gr = grau  
 li = lila  
 ge = gelb  
 or = orange

- J345 - Steuergerät für Anhängererkennung, im Kofferraum links
- T12s - Steckverbindung, 12-fach, am Steuergerät für Anhängererkennung
- T13a - Steckdose, 13-fach
- T16h - Steckverbindung, 16-fach, am Steuergerät für Anhängererkennung
- U10 - Steckdose für Anhängerkupplung

- (B397) - Verbindung -1- (CAN-H, Komfort), im Leitungsstrang Innenraum
- (B406) - Verbindung -1- (CAN-L, Komfort), im Leitungsstrang Innenraum

- \* - gilt nicht für Fahrzeuge mit Anhängerkupplungsvorbereitung
- - nur bei Fahrzeugen mit Anhängerkupplungsvorbereitung

- (50) - Massepunkt, im Kofferraum links
- (379) - Masseverbindung -14-, im Leitungsstrang Innenraum

