

## Reparaturleitfaden Stromlaufpläne

Nachtrag

Nr. 001

**OCTAVIA II**

Ordner Nr. S00572300

Modelljahr 2006,2006

Ausgabe 02.08

**Einparkhilfe hinten**  
Motorkennbuchstaben \*\*\*  
ab Oktober 2005



*Leitungsstrangreparaturen dürfen nur mit dem Service-Koffer ausgeführt werden.*



## Inhaltsverzeichnis

- Hinweise .....	555/1
- Steuergerät für Einparkhilfe, Sicherungshalter .....	555/2
- Steuergerät für Einparkhilfe, Warnsummer für Einparkhilfe, Geber für Einparkhilfe hinten .....	555/3
- Steuergerät für Einparkhilfe, Geber für Einparkhilfe hinten .....	555/4



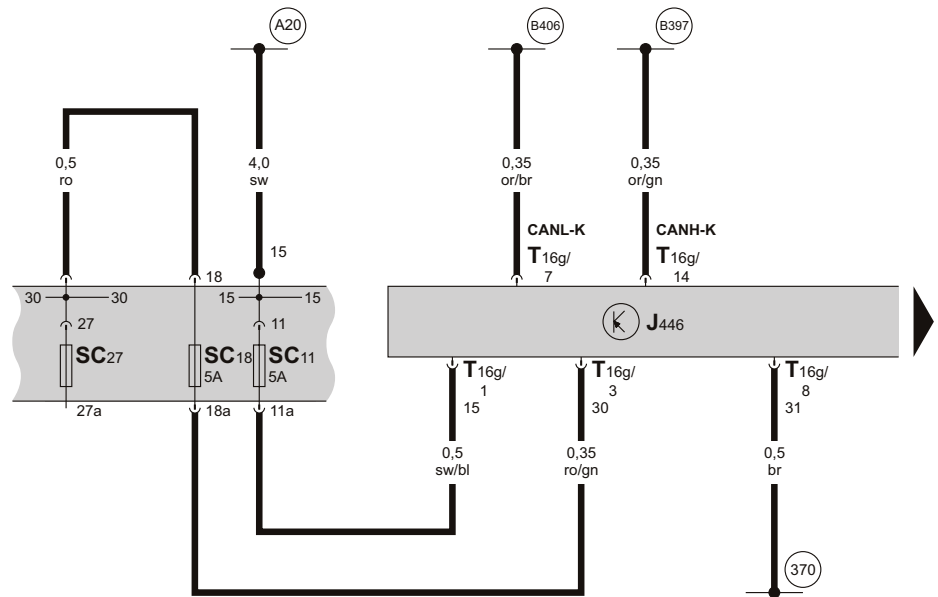
## Hinweise

Informationen über

siehe Einbauorte

- ◆ Relaisplatz- und Sicherungsbelegungen
- ◆ Mehrfachsteckverbindungen
- ◆ Massepunkte

Steuergerät für Einparkhilfe, Sicherungshalter



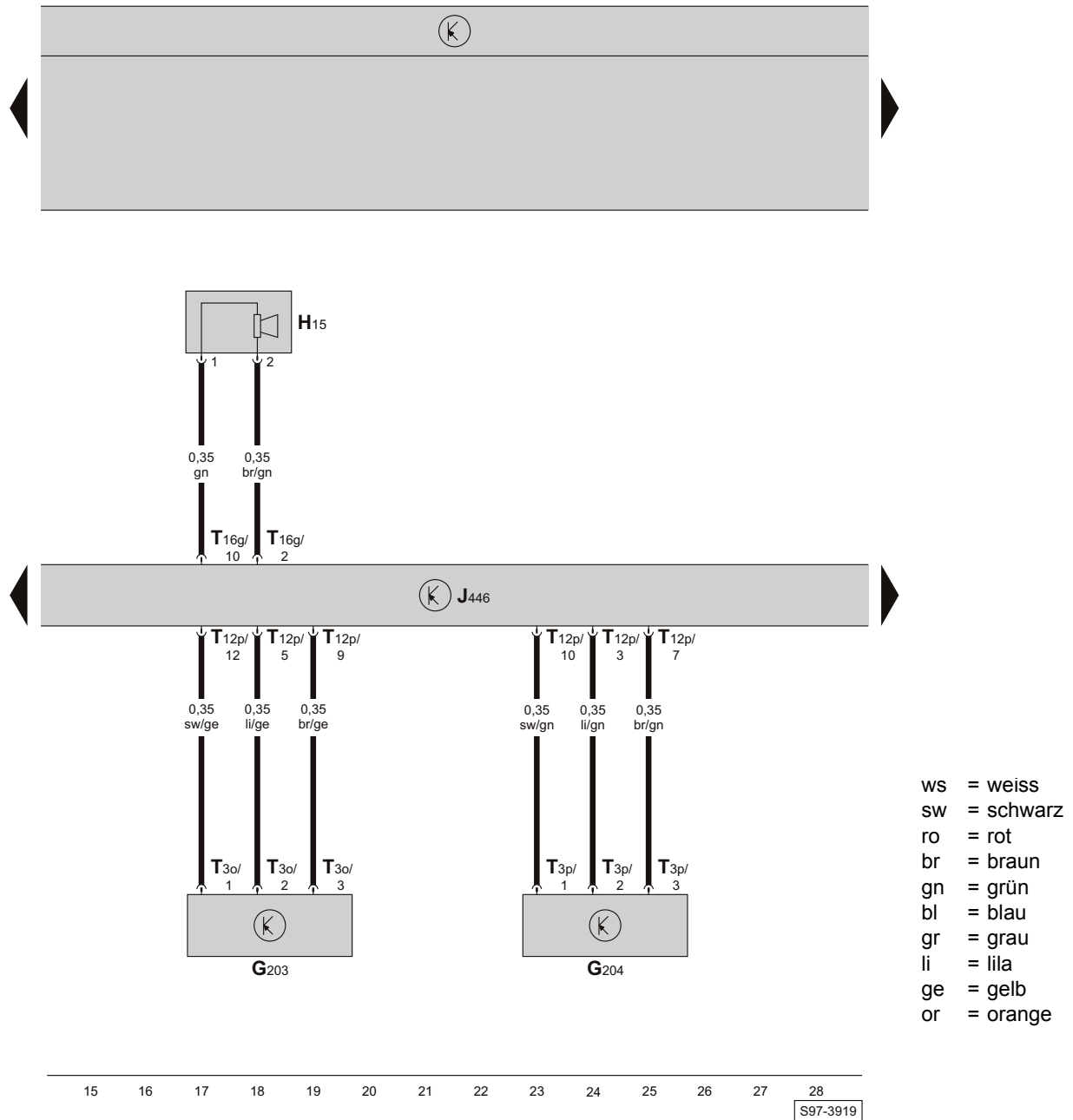
- ws = weiss
- sw = schwarz
- ro = rot
- br = braun
- gn = grün
- bl = blau
- gr = grau
- li = lila
- ge = gelb
- or = orange



- J446 - Steuergerät für Einparkhilfe, im Kofferraum links
- SC11 - Sicherung -11-, im Sicherungshalter
- SC18 - Sicherung -18-, im Sicherungshalter
- SC27 - Sicherung -27-, im Sicherungshalter
- T16g - Steckverbindung, 16-fach, am Steuergerät für Einparkhilfe

- (370) - Masseverbindung -5-, im Leitungsstrang Innenraum
- (A20) - Plusverbindung -1- (15a), im Schalttafelleitungsstrang
- (B397) - Verbindung -1- (CAN-H, Komfort), im Leitungsstrang Innenraum
- (B406) - Verbindung -1- (CAN-L, Komfort), im Leitungsstrang Innenraum

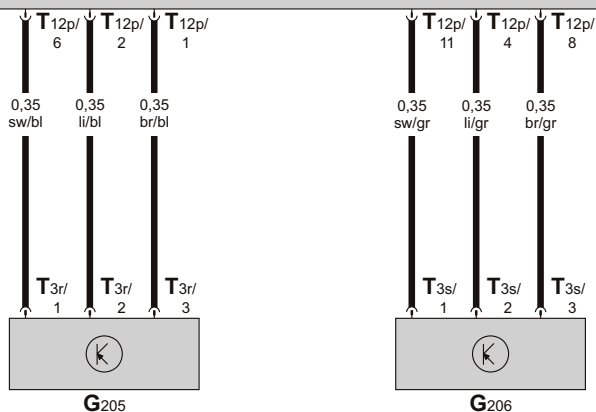
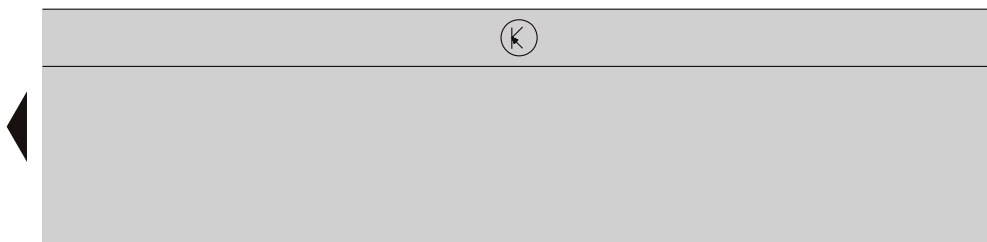
## Steuergerät für Einparkhilfe, Warnsummer für Einparkhilfe, Geber für Einparkhilfe hinten



- G203 - Geber für Einparkhilfe, hinten links  
 G204 - Geber für Einparkhilfe, hinten links, Mitte  
 H15 - Warnsummer für Einparkhilfe, an der B-Säule links  
 J446 - Steuergerät für Einparkhilfe, im Kofferraum links  
 T3o - Steckverbindung, 3-fach, am Geber für Einparkhilfe, hinten links

- T3p - Steckverbindung, 3-fach, am Geber für Einparkhilfe, hinten links, Mitte  
 T12p - Steckverbindung, 12-fach, am Steuergerät für Einparkhilfe (schwarz)  
 T16g - Steckverbindung, 16-fach, am Steuergerät für Einparkhilfe

Steuergerät für Einparkhilfe, Geber für Einparkhilfe hinten



- ws = weiss
- sw = schwarz
- ro = rot
- br = braun
- gn = grün
- bl = blau
- gr = grau
- li = lila
- ge = gelb
- or = orange

29 30 31 32 33 34 35 36 37 38 39 40 41 42

S97-3920

- G205 - Geber für Einparkhilfe, hinten rechts, Mitte
- G206 - Geber für Einparkhilfe, hinten rechts
- J446 - Steuergerät für Einparkhilfe, im Kofferraum links
- T3r - Steckverbindung, 3-fach, am Geber für Einparkhilfe, hinten rechts, Mitte

- T3s - Steckverbindung, 3-fach, am Geber für Einparkhilfe, hinten rechts
- T12p - Steckverbindung, 12-fach, am Steuergerät für Einparkhilfe (schwarz)