

Reparaturleitfaden Stromlaufpläne

Nachtrag

Nr. 001

OCTAVIA II

Ordner Nr. S00572300

Modelljahr 2006,2006

Ausgabe 02.08

Einparkhilfe vorn und hinten

Motorkennbuchstaben ***

ab Oktober 2005



Leitungsstrangreparaturen dürfen nur mit dem Service-Koffer ausgeführt werden.



Inhaltsverzeichnis

- Hinweise	556/1
- Steuergerät für Einparkhilfe, Sicherungshalter	556/2
- Steuergerät für Einparkhilfe, Taster für Einparkhilfe, Geber für Einparkhilfe vorn	556/3
- Steuergerät für Einparkhilfe, Geber für Einparkhilfe vorn	556/4
- Steuergerät für Einparkhilfe, Warnsummer für Einparkhilfe, Geber für Einparkhilfe hinten	556/5
- Steuergerät für Einparkhilfe, Geber für Einparkhilfe hinten	556/6

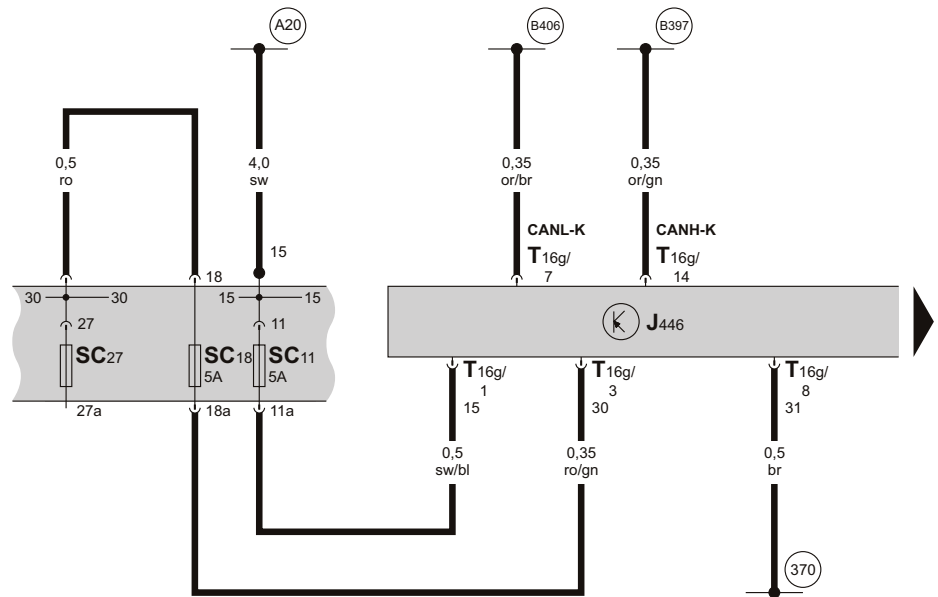
Hinweise

Informationen über

siehe Einbauorte

- ◆ Relaisplatz- und Sicherungsbelegungen
- ◆ Mehrfachsteckverbindungen
- ◆ Massepunkte

Steuergerät für Einparkhilfe, Sicherungshalter



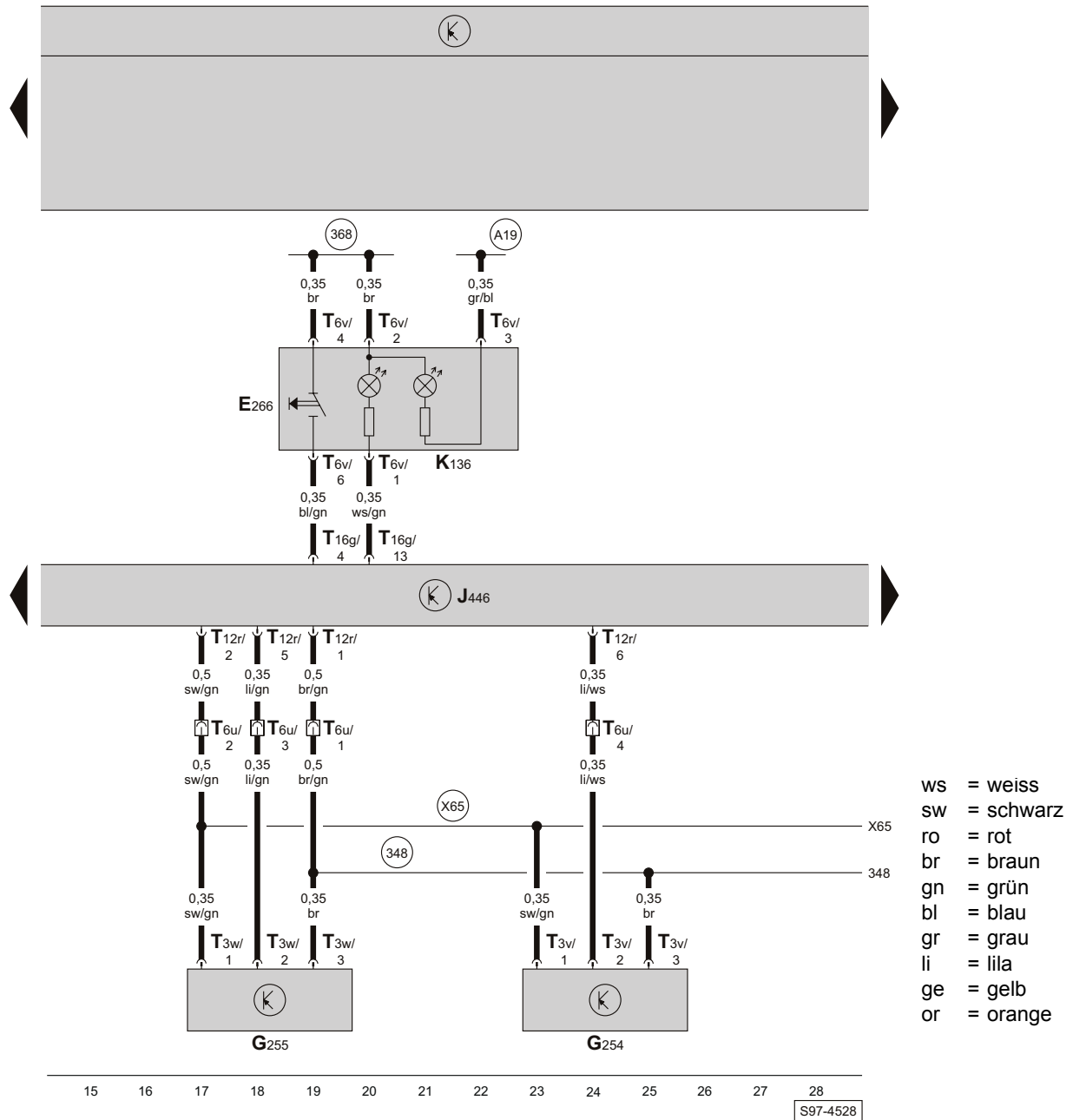
- ws = weiss
- sw = schwarz
- ro = rot
- br = braun
- gn = grün
- bl = blau
- gr = grau
- li = lila
- ge = gelb
- or = orange



- J446 - Steuergerät für Einparkhilfe, im Kofferraum links
- SC11 - Sicherung -11-, im Sicherungshalter
- SC18 - Sicherung -18-, im Sicherungshalter
- SC27 - Sicherung -27-, im Sicherungshalter
- T16g - Steckverbindung, 16-fach, am Steuergerät für Einparkhilfe

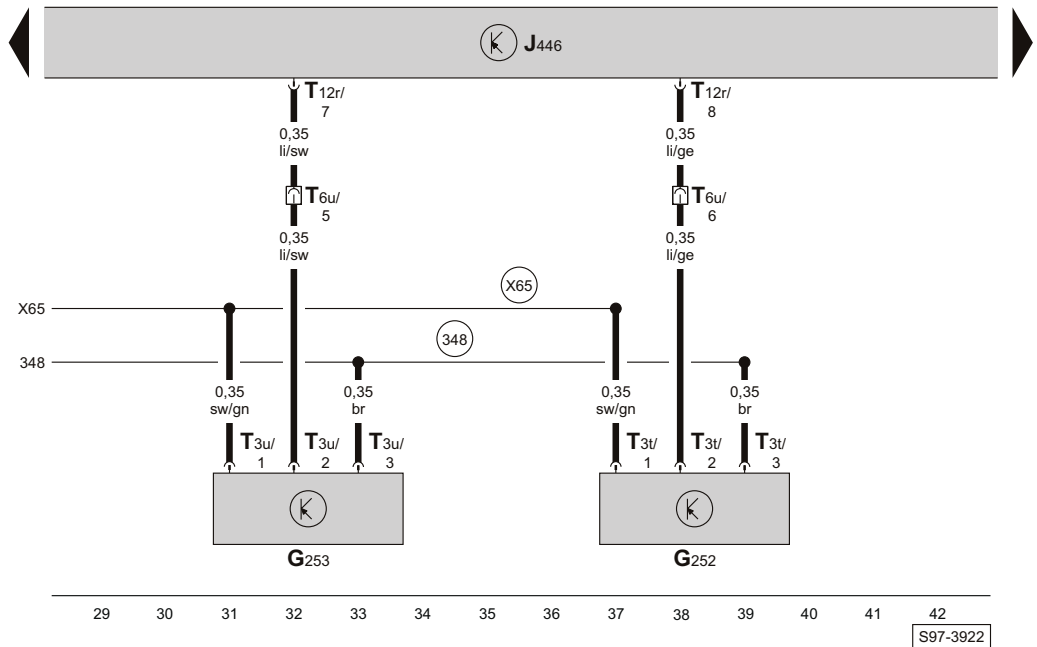
- (370) - Masseverbindung -5-, im Leitungsstrang Innenraum
- (A20) - Plusverbindung -1- (15a), im Schalttafelleitungsstrang
- (B397) - Verbindung -1- (CAN-H, Komfort), im Leitungsstrang Innenraum
- (B406) - Verbindung -1- (CAN-L, Komfort), im Leitungsstrang Innenraum

Steuergerät für Einparkhilfe, Taster für Einparkhilfe, Geber für Einparkhilfe vorn



- | | |
|---|---|
| E266 - Taster für Einparkhilfe | T12r - Steckverbindung, 12-fach, am Steuergerät für Einparkhilfe (braun) |
| G254 - Geber für Einparkhilfe, vorn links, Mitte | T16g - Steckverbindung, 16-fach, am Steuergerät für Einparkhilfe |
| G255 - Geber für Einparkhilfe, im Kofferraum links | (348) - Masseverbindung (Einparkhilfe), im Leitungsstrang Stoßfänger vorn |
| J446 - Steuergerät für Einparkhilfe, im Kofferraum links | (368) - Masseverbindung -3-, im Leitungsstrang Innenraum |
| K136 - Kontrolllampe für Einparkhilfe | (A19) - Verbindung (58d), im Schalttafelleitungsstrang |
| T3v - Steckverbindung, 3-fach, am Geber für Einparkhilfe, vorn links, Mitte | (X65) - Verbindung (Einparkhilfe), im Leitungsstrang Stoßfänger vorn |
| T3w - Steckverbindung, 3-fach, am Geber für Einparkhilfe, vorn links | |
| T6u - Steckverbindung, 6-fach, im Motorraum vorn rechts (schwarz) | |
| T6v - Steckverbindung, 6-fach, am Taster für Einparkhilfe | |

Steuergerät für Einparkhilfe, Geber für Einparkhilfe vorn

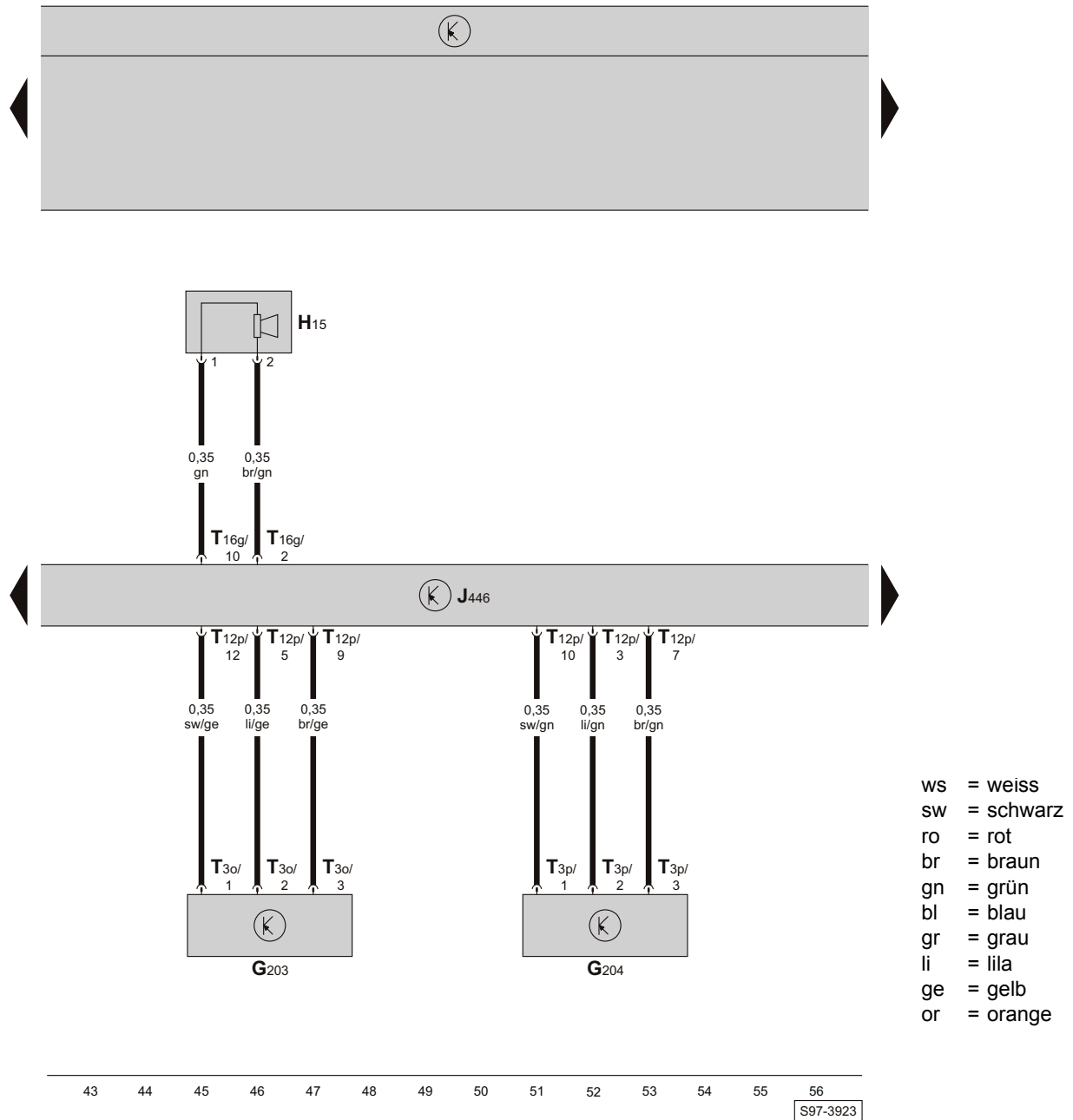


- ws = weiss
- sw = schwarz
- ro = rot
- br = braun
- gn = grün
- bl = blau
- gr = grau
- li = lila
- ge = gelb
- or = orange

- G252 - Geber für Einparkhilfe, vorn rechts
- G253 - Geber für Einparkhilfe, vorn rechts, Mitte
- J446 - Steuergerät für Einparkhilfe, im Kofferraum links
- T3t - Steckverbindung, 3-fach, am Geber für Einparkhilfe, vorn rechts
- T3u - Steckverbindung, 3-fach, am Geber für Einparkhilfe, vorn rechts, Mitte
- T6u - Steckverbindung, 6-fach, im Motorraum vorn rechts (schwarz)

- T12r - Steckverbindung, 12-fach, am Steuergerät für Einparkhilfe (braun)
- (348) - Masseverbindung (Einparkhilfe), im Leitungsstrang Stoßfänger vorn
- (X65) - Verbindung (Einparkhilfe), im Leitungsstrang Stoßfänger vorn

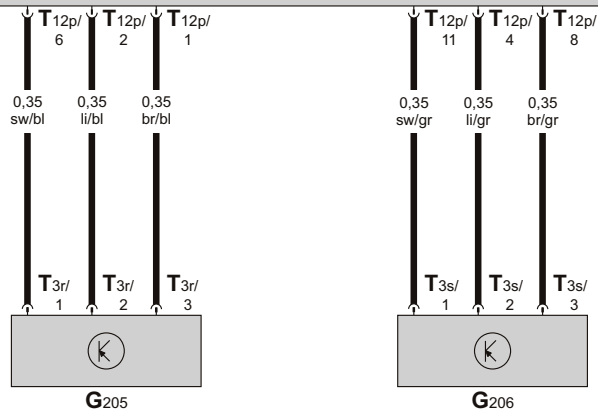
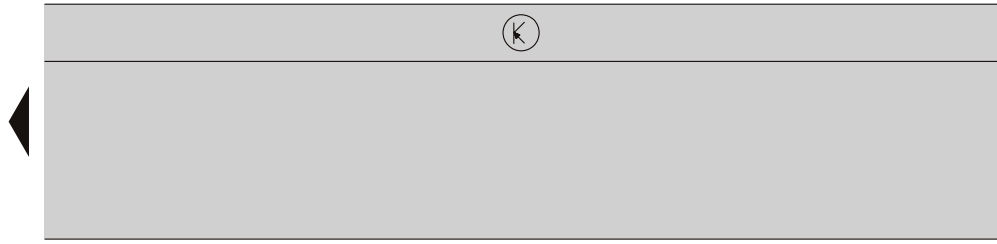
Steuergerät für Einparkhilfe, Warnsummer für Einparkhilfe, Geber für Einparkhilfe hinten



- G203 - Geber für Einparkhilfe, hinten links
 G204 - Geber für Einparkhilfe, hinten links, Mitte
 H15 - Warnsummer für Einparkhilfe, an der B-Säule links
 J446 - Steuergerät für Einparkhilfe, im Kofferraum links
 T3o - Steckverbindung, 3-fach, am Geber für Einparkhilfe, hinten links

- T3p - Steckverbindung, 3-fach, am Geber für Einparkhilfe, hinten links, Mitte
 T12p - Steckverbindung, 12-fach, am Steuergerät für Einparkhilfe (schwarz)
 T16g - Steckverbindung, 16-fach, am Steuergerät für Einparkhilfe

Steuergerät für Einparkhilfe, Geber für Einparkhilfe hinten



- ws = weiss
- sw = schwarz
- ro = rot
- br = braun
- gn = grün
- bl = blau
- gr = grau
- li = lila
- ge = gelb
- or = orange

57 58 59 60 61 62 63 64 65 66 67 68 69 70

S97-3924

- G205 - Geber für Einparkhilfe, hinten rechts, Mitte
- G206 - Geber für Einparkhilfe, hinten rechts
- J446 - Steuergerät für Einparkhilfe, im Kofferraum links
- T3r - Steckverbindung, 3-fach, am Geber für Einparkhilfe, hinten rechts, Mitte

- T3s - Steckverbindung, 3-fach, am Geber für Einparkhilfe, hinten rechts
- T12p - Steckverbindung, 12-fach, am Steuergerät für Einparkhilfe (schwarz)