

Reparaturleitfaden Einbauorte

Nachtrag

Nr. 001

OCTAVIA II

Ordner Nr. S00572300

Modelljahr 2006,2006

Ausgabe 02.08

Einbauorte: Massepunkte

Motorkennbuchstaben ***

ab Oktober 2005



Leitungsstrangreparaturen dürfen nur mit dem Service-Koffer ausgeführt werden.

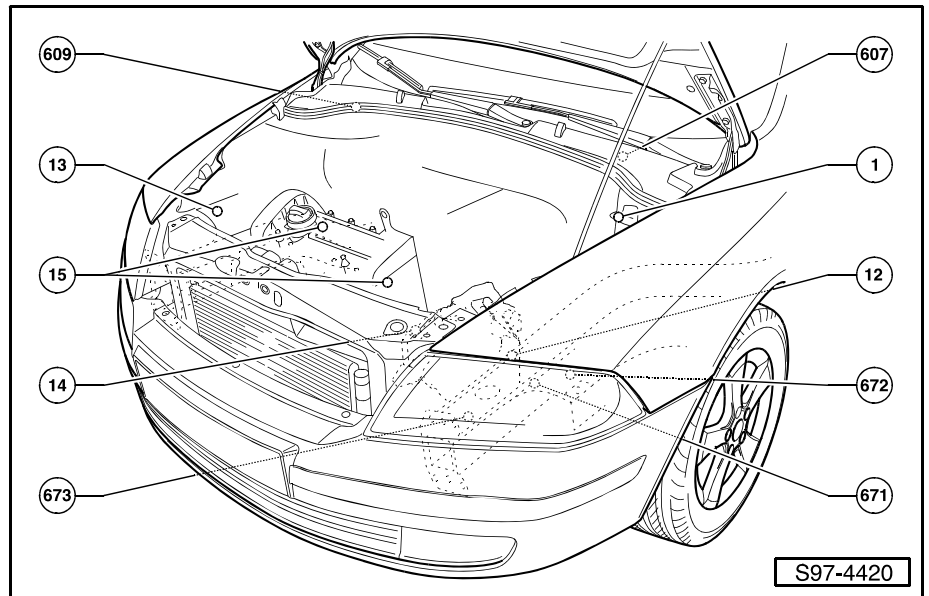


Inhaltsverzeichnis

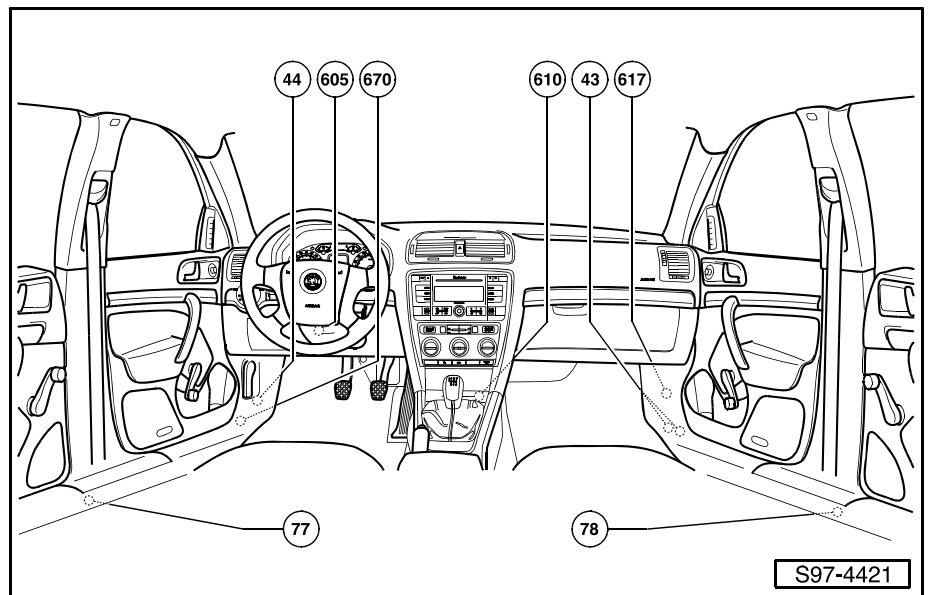
Massepunkte	702/1
- Übersicht der Massepunkte im Motorraum	702/1
- Übersicht der Massepunkte im Innenraum	702/1
- Übersicht der Massepunkte im Kofferraum - Octavia II	702/2
- Übersicht der Massepunkte im Kofferraum - Octavia II Combi	702/2

Massepunkte

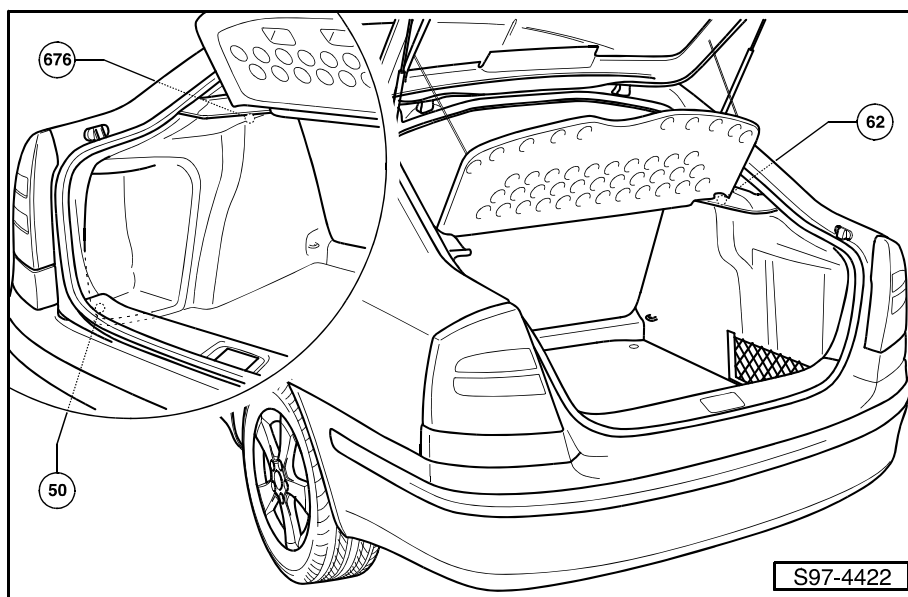
Übersicht der Massepunkte im Motorraum



Übersicht der Massepunkte im Innenraum



Übersicht der Massepunkte im Kofferraum - Octavia II



Übersicht der Massepunkte im Kofferraum - Octavia II Combi

