

Reparaturleitfaden Stromlaufpläne

Nachtrag

Nr. 001

OCTAVIA II

Ordner Nr. S00572500

Modelljahr 2007,2007

Ausgabe 04.08

Sitzheizung vorn (nur für Fahrzeuge mit Ledersitzen)

Motorkennbuchstaben ***

ab Mai 2006



Leitungsstrangreparaturen dürfen nur mit dem Service-Koffer ausgeführt werden.



Inhaltsverzeichnis

- Hinweise	37/1
- Steuergerät für beheizbare Vordersitze, Steuergerät für Heizung, Einsteller für beheizbaren Sitz, Sicherungshalter, (nur für Fahrzeuge mit Heizung)	37/2
- Steuergerät für beheizbare Vordersitze, Steuergerät für Klimaanlage, Einsteller für beheizbaren Sitz, Sicherungshalter, (nur für Fahrzeuge mit Climatic)	37/3
- Steuergerät für beheizbare Vordersitze, Steuergerät für Climatronic, Einsteller für beheizbaren Sitz, Sicherungshalter, (nur für Fahrzeuge mit Climatronic)	37/4
- Steuergerät für beheizbare Vordersitze, Sitzheizung Fahrerseite	37/5
- Steuergerät für beheizbare Vordersitze, Sitzheizung Fahrerseite	37/6
- Steuergerät für beheizbare Vordersitze, Sitzheizung Beifahrerseite	37/7
- Steuergerät für beheizbare Vordersitze, Sitzheizung Beifahrerseite	37/8

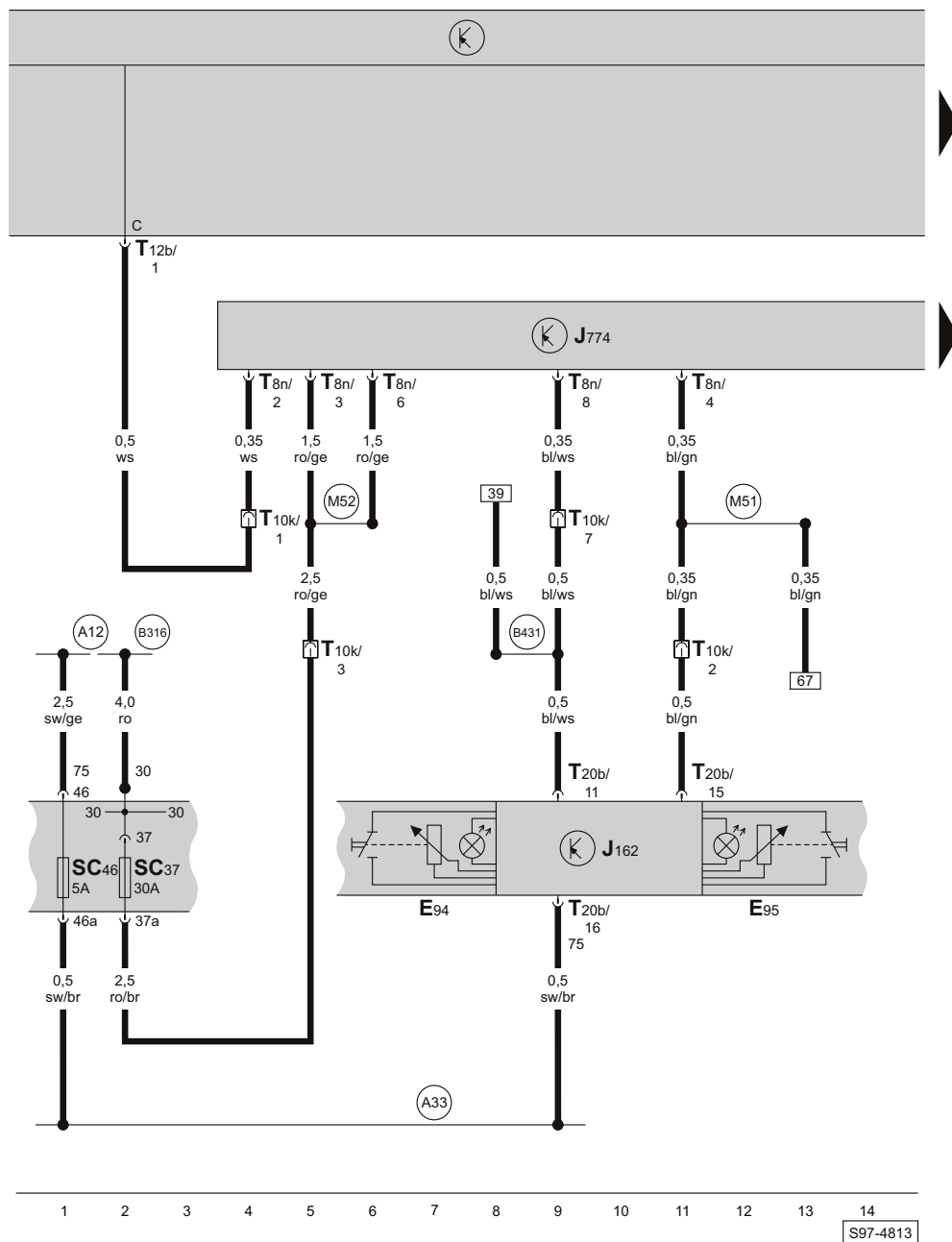
Hinweise

Informationen über

siehe Einbauorte

- ◆ Relaisplatz- und Sicherungsbelegungen
- ◆ Mehrfachsteckverbindungen
- ◆ Massepunkte

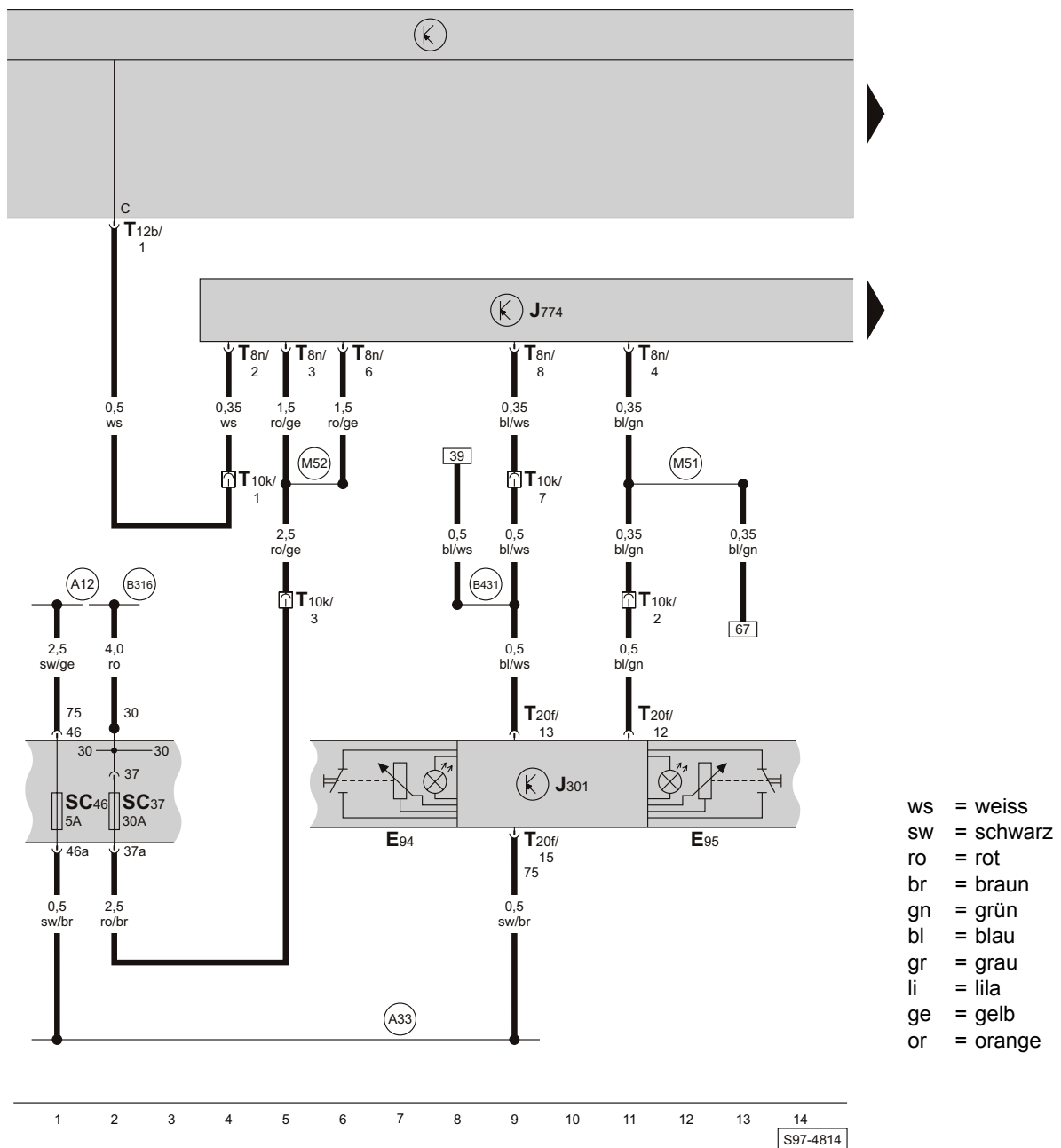
Steuergerät für beheizbare Vordersitze, Steuergerät für Heizung, Einsteller für beheizbaren Sitz, Sicherungshalter, (nur für Fahrzeuge mit Heizung)



- ws = weiss
- sw = schwarz
- ro = rot
- br = braun
- gn = grün
- bl = blau
- gr = grau
- li = lila
- ge = gelb
- or = orange

- E94 - Einsteller für beheizbaren Fahrersitz
- E95 - Einsteller für beheizbaren Beifahrersitz
- J162 - Steuergerät für Heizung
- J774 - Steuergerät für beheizbare Vordersitze, am Beifahrersitz
- SC37 - Sicherung -37-, im Sicherungshalter
- SC46 - Sicherung -46-, im Sicherungshalter
- T8n - Steckverbindung, 8-fach, am Steuergerät für beheizbare Vordersitze
- T10k - Steckverbindung, 10-fach, unter dem Beifahrersitz (schwarz)
- T12b - Steckverbindung, 12-fach, am Steuergerät für Bordnetz (braun)
- T20b - Steckverbindung, 20-fach, an der Heiz- und Frischluftregulierung
- A12 - Plusverbindung -1- (75a), im Schalttafelleitungsstrang
- A33 - Plusverbindung -2- (75a), im Schalttafelleitungsstrang
- B316 - Plusverbindung -2- (30a), im Leitungsstrang Innenraum
- B431 - Verbindung (Sitzheizung), im Leitungsstrang Innenraum
- M51 - Verbindung -1- (Sitzheizung), im Leitungsstrang Sitz Beifahrerseite
- M52 - Verbindung -2- (30a), im Leitungsstrang Sitz Beifahrerseite

S97-4813

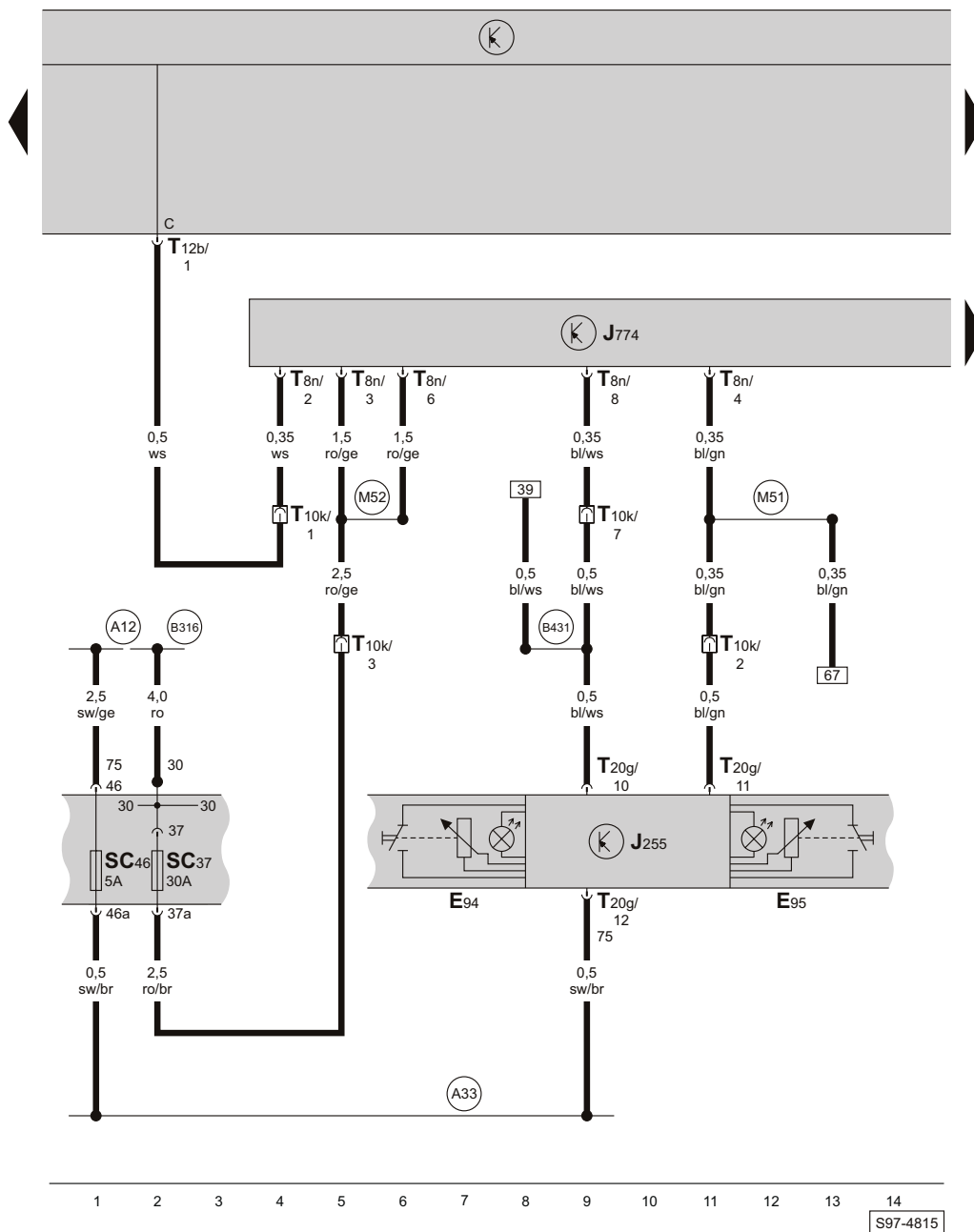
Steuergerät für beheizbare Vordersitze, Steuergerät für Klimaanlage, Einsteller für beheizbaren Sitz, Sicherungshalter, (nur für Fahrzeuge mit Climatic)


ws = weiss
 sw = schwarz
 ro = rot
 br = braun
 gn = grün
 bl = blau
 gr = grau
 li = lila
 ge = gelb
 or = orange

- E94 - Einsteller für beheizbaren Fahrersitz
 E95 - Einsteller für beheizbaren Beifahrersitz
 J301 - Steuergerät für Klimaanlage
 J774 - Steuergerät für beheizbare Vordersitze, am Beifahrersitz
 SC37 - Sicherung -37-, im Sicherungshalter
 SC46 - Sicherung -46-, im Sicherungshalter
 T8n - Steckverbindung, 8-fach, am Steuergerät für beheizbare Vordersitze
 T10k - Steckverbindung, 10-fach, unter dem Beifahrersitz (schwarz)
 T12b - Steckverbindung, 12-fach, am Steuergerät für Bordnetz (braun)
 T20f - Steckverbindung, 20-fach, am Steuergerät für Klimaanlage (schwarz)

- (A12) - Plusverbindung -1- (75a), im Schalttafelleitungsstrang
 (A33) - Plusverbindung -2- (75a), im Schalttafelleitungsstrang
 (B316) - Plusverbindung -2- (30a), im Leitungsstrang Innenraum
 (B431) - Verbindung (Sitzheizung), im Leitungsstrang Innenraum
 (M51) - Verbindung -1- (Sitzheizung), im Leitungsstrang Sitz Beifahrerseite
 (M52) - Verbindung -2- (30a), im Leitungsstrang Sitz Beifahrerseite

Steuergerät für beheizbare Vordersitze, Steuergerät für Climatronic, Einsteller für beheizbaren Sitz, Sicherungshalter, (nur für Fahrzeuge mit Climatronic)



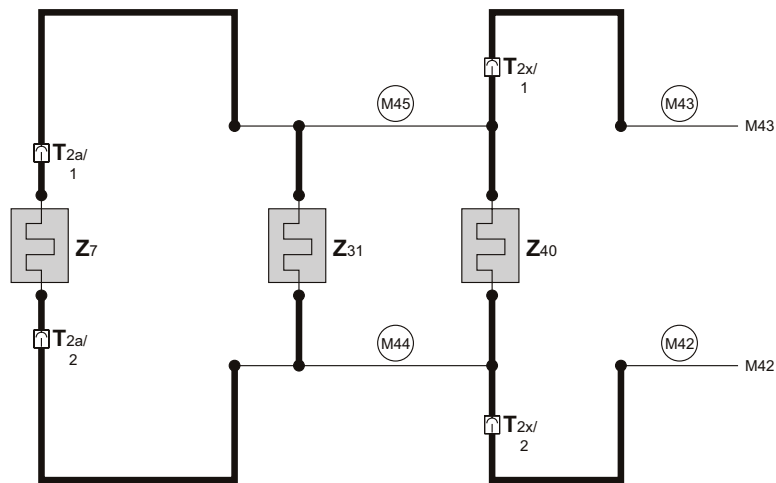
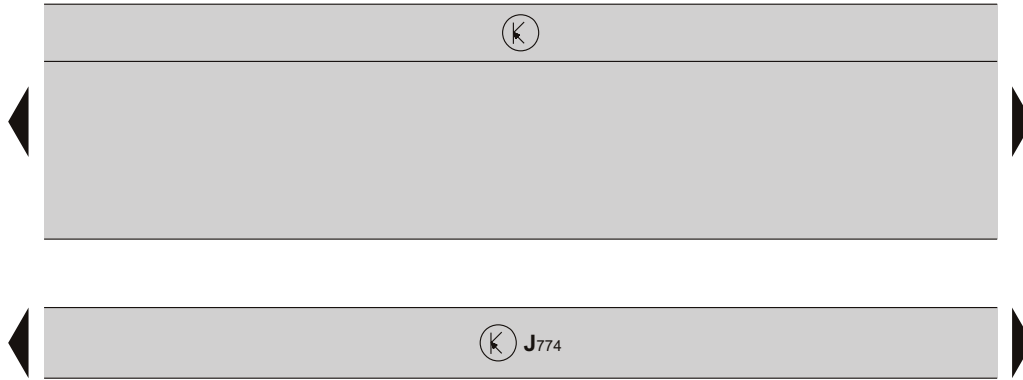
- ws = weiss
- sw = schwarz
- ro = rot
- br = braun
- gn = grün
- bl = blau
- gr = grau
- li = lila
- ge = gelb
- or = orange

- E94 - Einsteller für beheizbaren Fahrersitz
- E95 - Einsteller für beheizbaren Beifahrersitz
- J255 - Steuergerät für Climatronic
- J774 - Steuergerät für beheizbare Vordersitze, am Beifahrersitz
- SC37 - Sicherung -37-, im Sicherungshalter
- SC46 - Sicherung -46-, im Sicherungshalter
- T8n - Steckverbindung, 8-fach, am Steuergerät für beheizbare Vordersitze
- T10k - Steckverbindung, 10-fach, unter dem Beifahrersitz (schwarz)
- T12b - Steckverbindung, 12-fach, am Steuergerät für Bordnetz (braun)
- T20g - Steckverbindung, 20-fach, am Steuergerät für Climatronic (schwarz)

- (A12) - Plusverbindung -1- (75a), im Schalttafelleitungsstrang
- (A33) - Plusverbindung -2- (75a), im Schalttafelleitungsstrang
- (B316) - Plusverbindung -2- (30a), im Leitungsstrang Innenraum
- (B431) - Verbindung (Sitzheizung), im Leitungsstrang Innenraum
- (M51) - Verbindung -1- (Sitzheizung), im Leitungsstrang Sitz Beifahrerseite
- (M52) - Verbindung -2- (30a), im Leitungsstrang Sitz Beifahrerseite

S97-4815

Steuergerät für beheizbare Vordersitze, Sitzheizung Fahrerseite



ws = weiss
 sw = schwarz
 ro = rot
 br = braun
 gn = grün
 bl = blau
 gr = grau
 li = lila
 ge = gelb
 or = orange

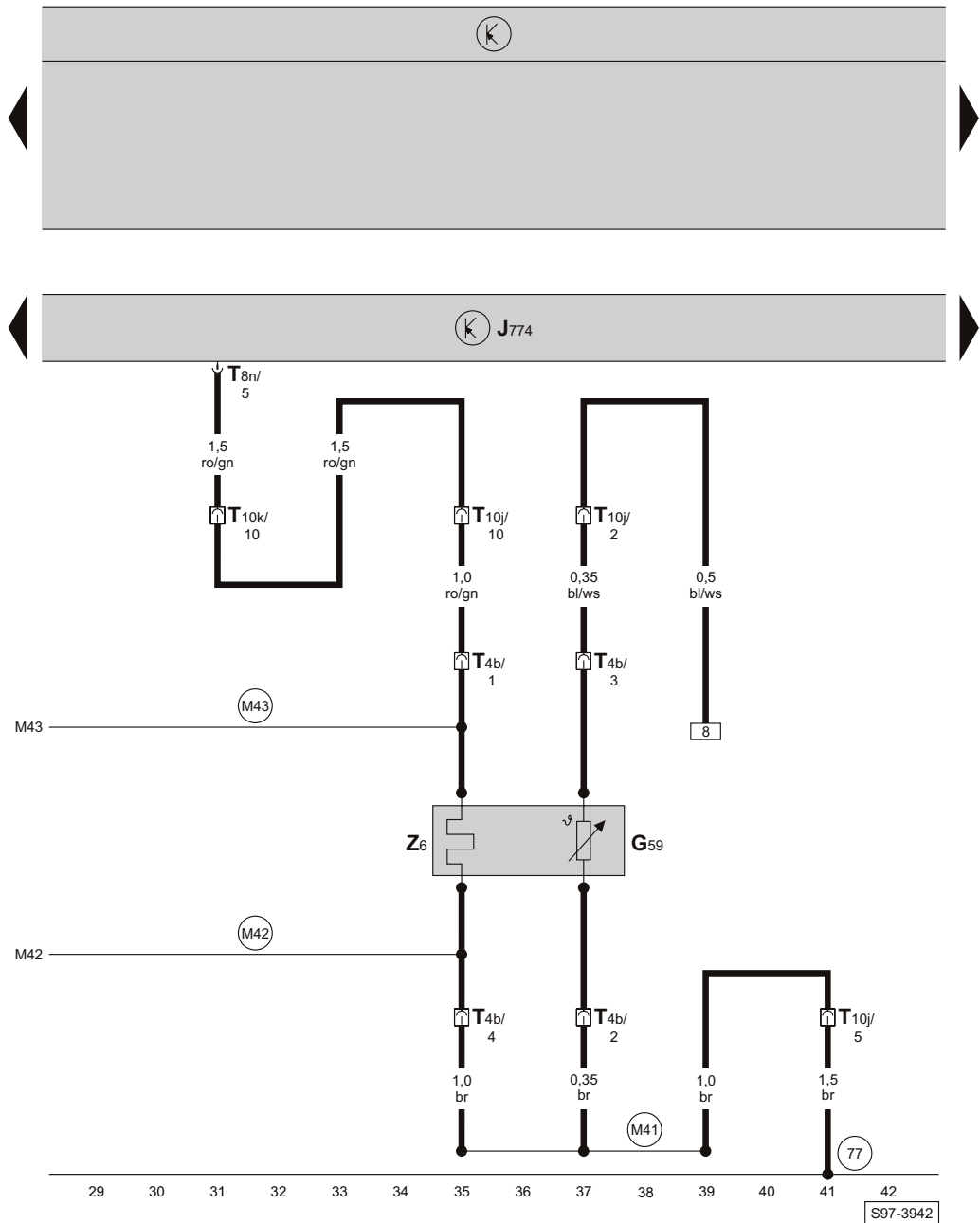
15 16 17 18 19 20 21 22 23 24 25 26 27 28

S97-3941

J774 - Steuergerät für beheizbare Vordersitze, am Beifahrersitz
 T2a - Steckverbindung, 2-fach, am Fahrersitz (schwarz)
 T2x - Steckverbindung, 2-fach, am Fahrersitz (schwarz)
 Z7 - beheizbare Fahrerlehne
 Z31 - Wangenheizung 1, Fahrersitz
 Z40 - Wangenheizung 2, Fahrersitz

(M42) - Verbindung -2- (Masse), im Leitungsstrang Sitz Fahrerseite
 (M43) - Verbindung -3- (Sitzheizung), im Leitungsstrang Sitz Fahrerseite
 (M44) - Verbindung -4- (Masse), im Leitungsstrang Sitz Fahrerseite
 (M45) - Verbindung -5- (Sitzheizung), im Leitungsstrang Sitz Fahrerseite

Steuergerät für beheizbare Vordersitze, Sitzheizung Fahrerseite

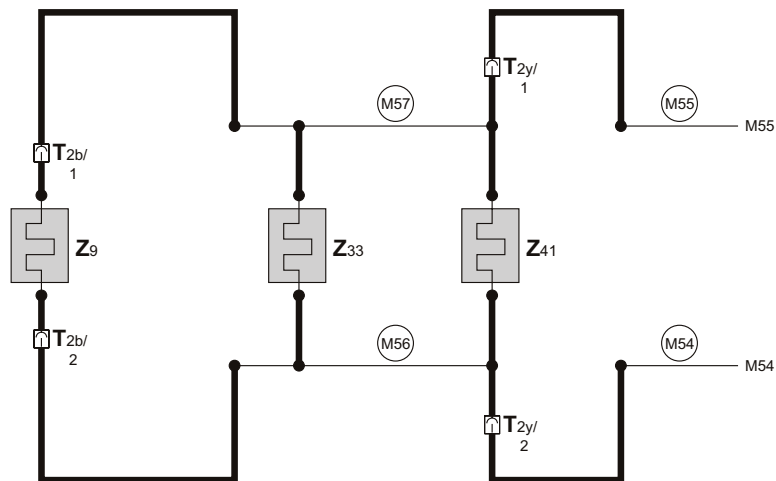
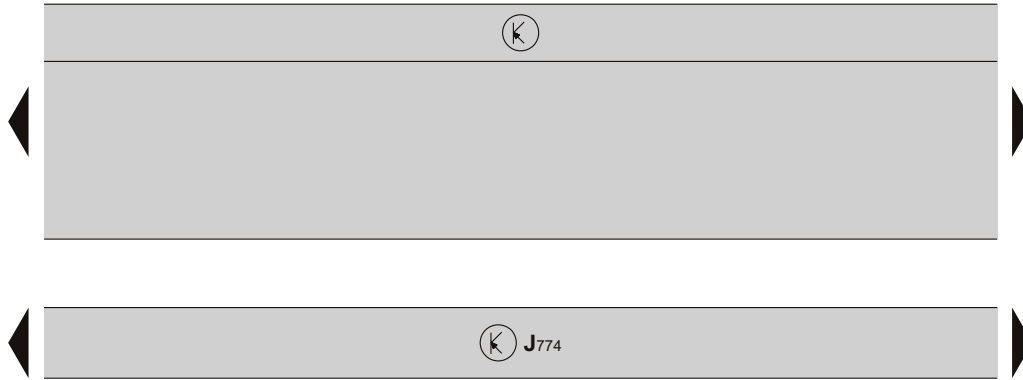


- ws = weiss
- sw = schwarz
- ro = rot
- br = braun
- gn = grün
- bl = blau
- gr = grau
- li = lila
- ge = gelb
- or = orange

- G59 - Temperaturfühler - Fahrersitz
- J774 - Steuergerät für beheizbare Vordersitze, am Beifahrersitz
- T4b - Steckverbindung, 4-fach, am Fahrersitz (schwarz)
- T8n - Steckverbindung, 8-fach, am Steuergerät für beheizbare Vordersitze
- T10j - Steckverbindung, 10-fach, unter dem Fahrersitz (schwarz)
- T10k - Steckverbindung, 10-fach, unter dem Beifahrersitz (schwarz)
- Z6 - beheizbarer Fahrersitz

- (77) - Massepunkt, an der B-Säule links, unten
- (M41) - Verbindung -1- (Masse), im Leitungsstrang Sitz Fahrerseite
- (M42) - Verbindung -2- (Masse), im Leitungsstrang Sitz Fahrerseite
- (M43) - Verbindung -3- (Sitzheizung), im Leitungsstrang Sitz Fahrerseite

Steuergerät für beheizbare Vordersitze, Sitzheizung Beifahrerseite



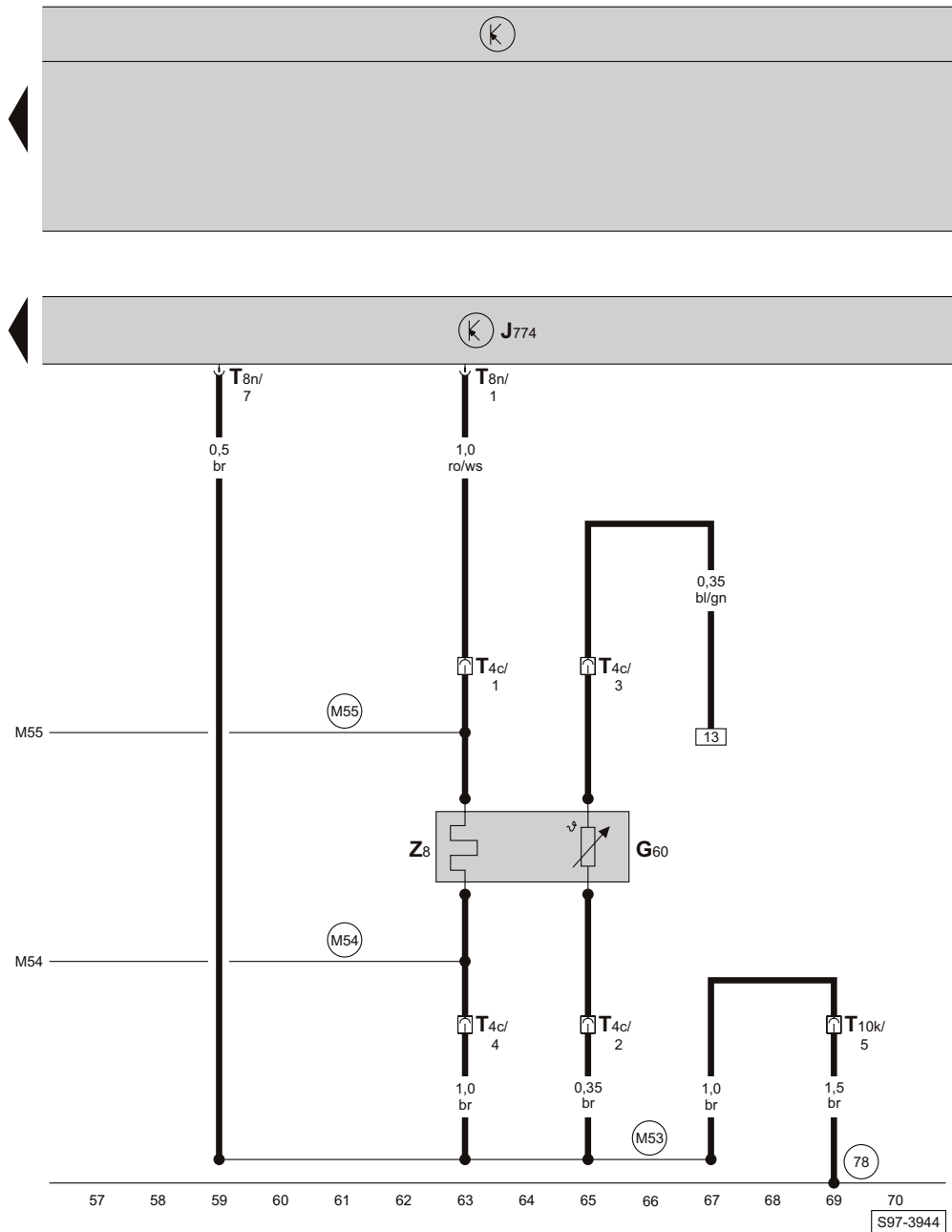
ws = weiss
 sw = schwarz
 ro = rot
 br = braun
 gn = grün
 bl = blau
 gr = grau
 li = lila
 ge = gelb
 or = orange

43 44 45 46 47 48 49 50 51 52 53 54 55 56
 S97-3943

J774 - Steuergerät für beheizbare Vordersitze, am Beifahrersitz
 T2b - Steckverbindung, 2-fach, am Beifahrersitz (schwarz)
 T2y - Steckverbindung, 2-fach, am Beifahrersitz (schwarz)
 Z9 - beheizbare Beifahrerlehne
 Z33 - Wangenheizung 1, Beifahrersitz
 Z41 - Wangenheizung 2, Beifahrersitz

(M54) - Verbindung -4- (Masse), im Leitungsstrang Sitz Beifahrerseite
 (M55) - Verbindung -5- (Sitzheizung), im Leitungsstrang Sitz Beifahrerseite
 (M56) - Verbindung -6- (Masse), im Leitungsstrang Sitz Beifahrerseite
 (M57) - Verbindung -7- (Sitzheizung), im Leitungsstrang Sitz Beifahrerseite

Steuergerät für beheizbare Vordersitze, Sitzheizung Beifahrerseite



- ws = weiss
- sw = schwarz
- ro = rot
- br = braun
- gn = grün
- bl = blau
- gr = grau
- li = lila
- ge = gelb
- or = orange

- G60 - Temperaturfühler - Beifahrersitz
- J774 - Steuergerät für beheizbare Vordersitze, am Beifahrersitz
- T4c - Steckverbindung, 4-fach, am Beifahrersitz (schwarz)
- T8n - Steckverbindung, 8-fach, am Steuergerät für beheizbare Vordersitze
- T10k - Steckverbindung, 10-fach, unter dem Beifahrersitz (schwarz)
- Z8 - beheizbarer Beifahrersitz

- (78) - Massepunkt, an der B-Säule rechts, unten
- (M53) - Verbindung -3- (Masse), im Leitungsstrang Sitz Beifahrerseite
- (M54) - Verbindung -4- (Masse), im Leitungsstrang Sitz Beifahrerseite
- (M55) - Verbindung -5- (Sitzheizung), im Leitungsstrang Sitz Beifahrerseite