

Reparaturleitfaden Stromlaufpläne

Nachtrag

Nr. 001

OCTAVIA II

Ordner Nr. S00572500

Modelljahr 2007,2007

Ausgabe 04.08

Sitzheizung vorn und hinten (nur für Fahrzeuge mit Leder-Stoffsitzen)

Motorkennbuchstaben ***

ab Mai 2006



Leitungsstrangreparaturen dürfen nur mit dem Service-Koffer ausgeführt werden.



Inhaltsverzeichnis

- Hinweise	39/1
- Steuergerät für beheizbare Vordersitze, Steuergerät für Heizung, Einsteller für beheizbaren Sitz, Sicherungshalter, (nur für Fahrzeuge mit Heizung)	39/2
- Steuergerät für beheizbare Vordersitze, Steuergerät für Klimaanlage, Einsteller für beheizbaren Sitz, Sicherungshalter, (nur für Fahrzeuge mit Climatic)	39/3
- Steuergerät für beheizbare Vordersitze, Steuergerät für Climatronic, Einsteller für beheizbaren Sitz, Sicherungshalter, (nur für Fahrzeuge mit Climatronic)	39/4
- Steuergerät für beheizbare Vordersitze, Sitzheizung Fahrerseite	39/5
- Steuergerät für beheizbare Vordersitze, Sitzheizung Beifahrerseite	39/6
- Steuergerät für beheizbare Rücksitze, Sicherungshalter	39/7
- Steuergerät für beheizbare Rücksitze, Schalter mit Regulierung des beheizbaren Rücksitzes links, Sitzheizung hinten links	39/8
- Steuergerät für beheizbare Rücksitze, Schalter mit Regulierung des beheizbaren Rücksitzes rechts, Sitzheizung hinten rechts	39/9

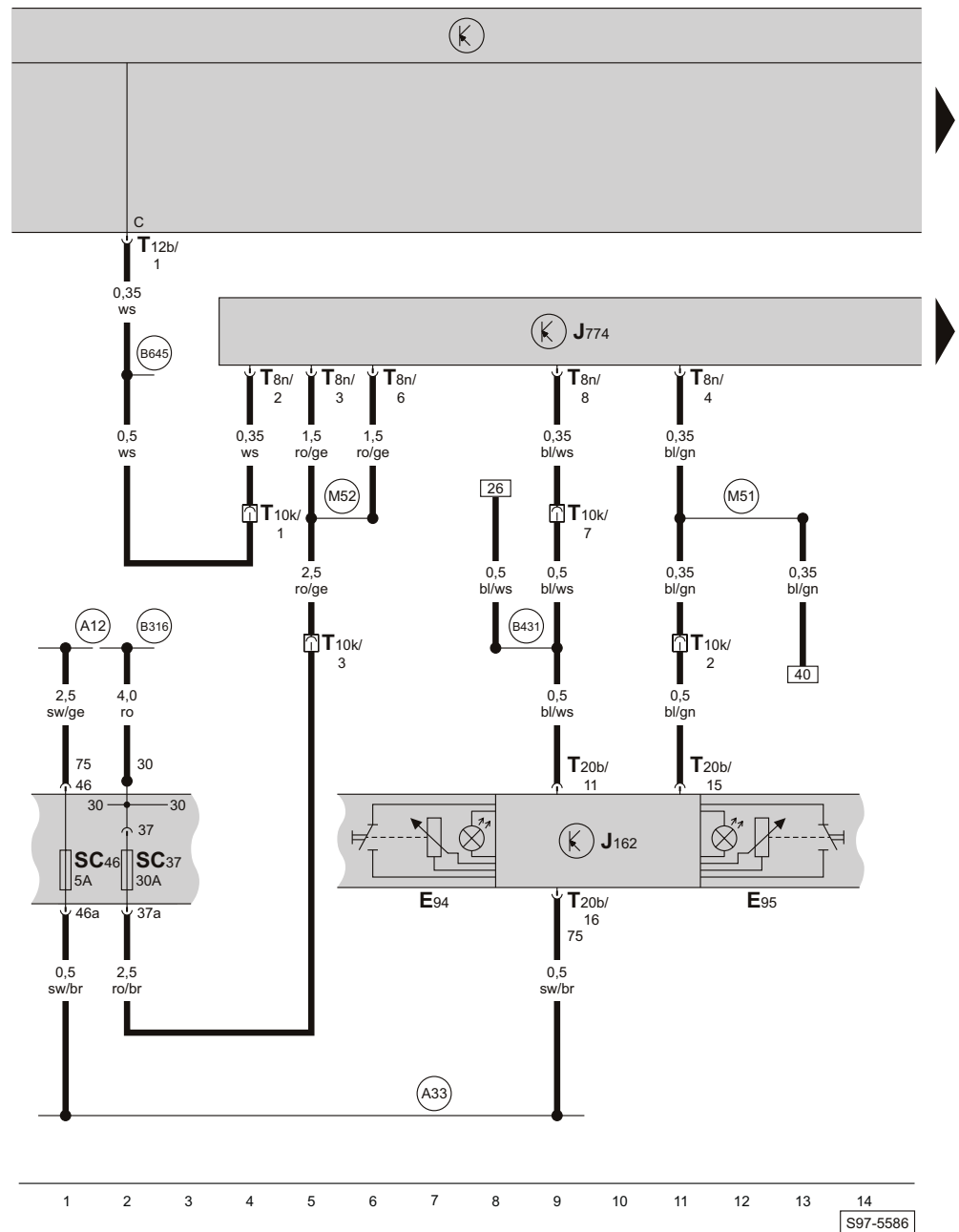
Hinweise

Informationen über

siehe Einbauorte

- ◆ Relaisplatz- und Sicherungsbelegungen
- ◆ Mehrfachsteckverbindungen
- ◆ Massepunkte

Steuergerät für beheizbare Vordersitze, Steuergerät für Heizung, Einsteller für beheizbaren Sitz, Sicherungshalter, (nur für Fahrzeuge mit Heizung)

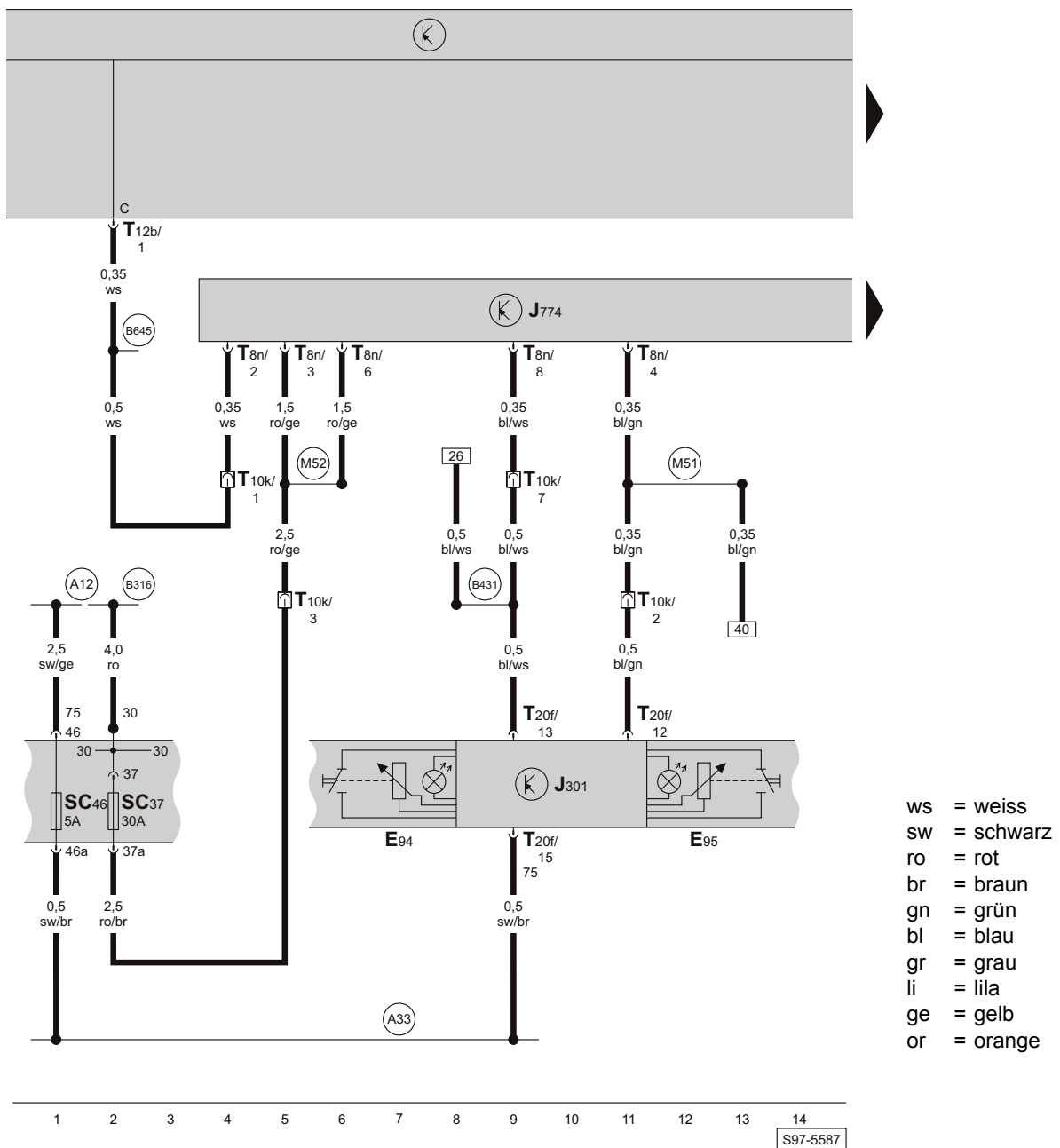


- ws = weiss
- sw = schwarz
- ro = rot
- br = braun
- gn = grün
- bl = blau
- gr = grau
- li = lila
- ge = gelb
- or = orange

- E94 - Einsteller für beheizbaren Fahrersitz
- E95 - Einsteller für beheizbaren Beifahrersitz
- J162 - Steuergerät für Heizung
- J774 - Steuergerät für beheizbare Vordersitze, am Beifahrersitz
- SC37 - Sicherung -37-, im Sicherungshalter
- SC46 - Sicherung -46-, im Sicherungshalter
- T8n - Steckverbindung, 8-fach, am Steuergerät für beheizbare Vordersitze
- T10k - Steckverbindung, 10-fach, unter dem Beifahrersitz (schwarz)
- T12b - Steckverbindung, 12-fach, am Steuergerät für Bordnetz (braun)
- T20b - Steckverbindung, 20-fach, an der Heiz- und Frischluftregulierung

- (A12) - Plusverbindung -1- (75a), im Schalttafelleitungsstrang
- (A33) - Plusverbindung -2- (75a), im Schalttafelleitungsstrang
- (B316) - Plusverbindung -2- (30a), im Leitungsstrang Innenraum
- (B431) - Verbindung (Sitzheizung), im Leitungsstrang Innenraum
- (B645) - Verbindung -2- (Sitzheizung), im Leitungsstrang Innenraum
- (M51) - Verbindung -1- (Sitzheizung), im Leitungsstrang Sitz Beifahrerseite
- (M52) - Verbindung -2- (30a), im Leitungsstrang Sitz Beifahrerseite

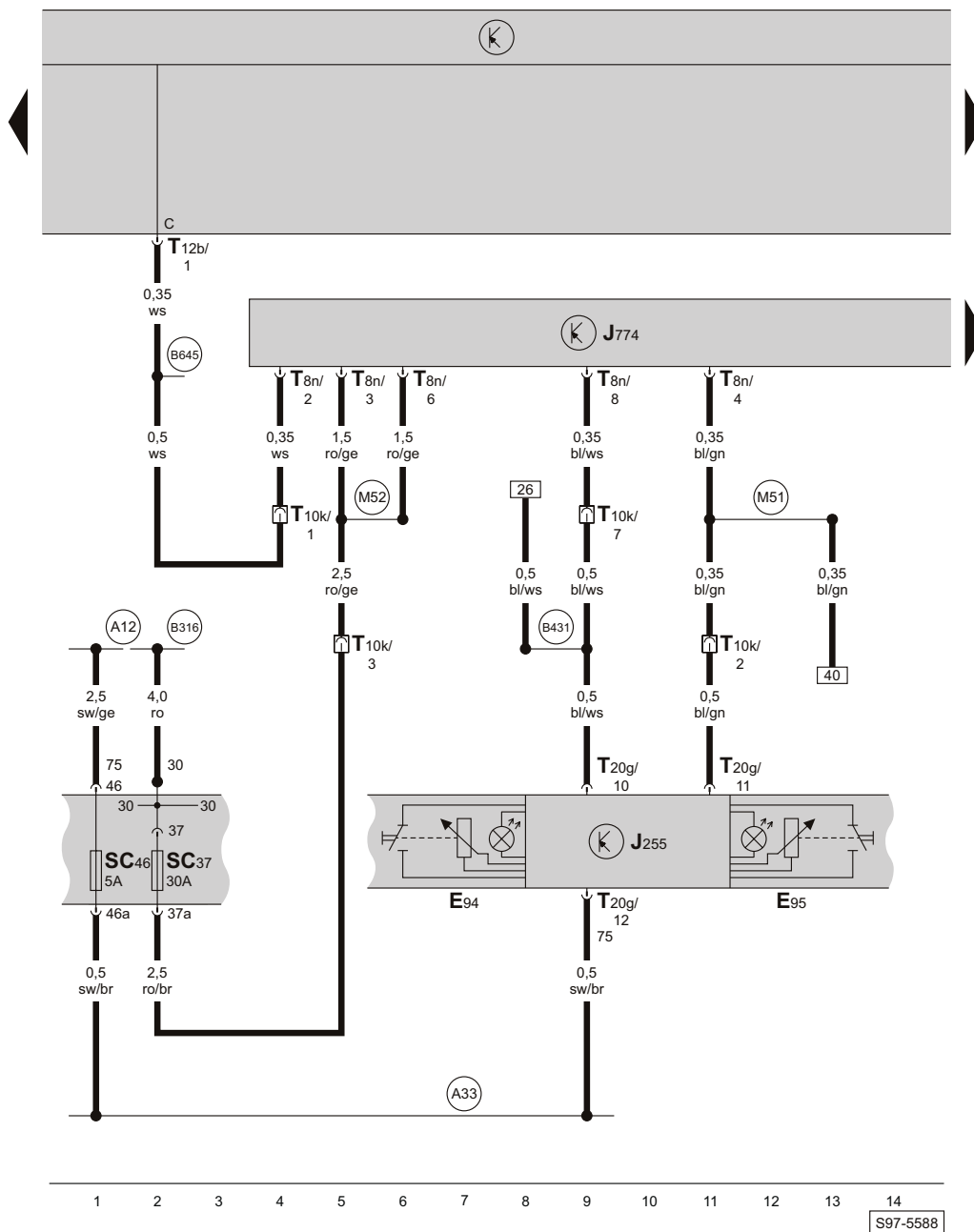
S97-5586

Steuergerät für beheizbare Vordersitze, Steuergerät für Klimaanlage, Einsteller für beheizbaren Sitz, Sicherungshalter, (nur für Fahrzeuge mit Climatic)


- E94 - Einsteller für beheizbaren Fahrersitz
 E95 - Einsteller für beheizbaren Beifahrersitz
 J301 - Steuergerät für Klimaanlage
 J774 - Steuergerät für beheizbare Vordersitze, am Beifahrersitz
 SC37 - Sicherung -37-, im Sicherungshalter
 SC46 - Sicherung -46-, im Sicherungshalter
 T8n - Steckverbindung, 8-fach, am Steuergerät für beheizbare Vordersitze
 T10k - Steckverbindung, 10-fach, unter dem Beifahrersitz (schwarz)
 T12b - Steckverbindung, 12-fach, am Steuergerät für Bordnetz (braun)
 T20f - Steckverbindung, 20-fach, am Steuergerät für Klimaanlage (schwarz)

- (A12) - Plusverbindung -1- (75a), im Schalttafelleitungsstrang
 (A33) - Plusverbindung -2- (75a), im Schalttafelleitungsstrang
 (B316) - Plusverbindung -2- (30a), im Leitungsstrang Innenraum
 (B431) - Verbindung (Sitzheizung), im Leitungsstrang Innenraum
 (B645) - Verbindung -2- (Sitzheizung), im Leitungsstrang Innenraum
 (M51) - Verbindung -1- (Sitzheizung), im Leitungsstrang Sitz Beifahrerseite
 (M52) - Verbindung -2- (30a), im Leitungsstrang Sitz Beifahrerseite

Steuergerät für beheizbare Vordersitze, Steuergerät für Climatronic, Einsteller für beheizbaren Sitz, Sicherungshalter, (nur für Fahrzeuge mit Climatronic)



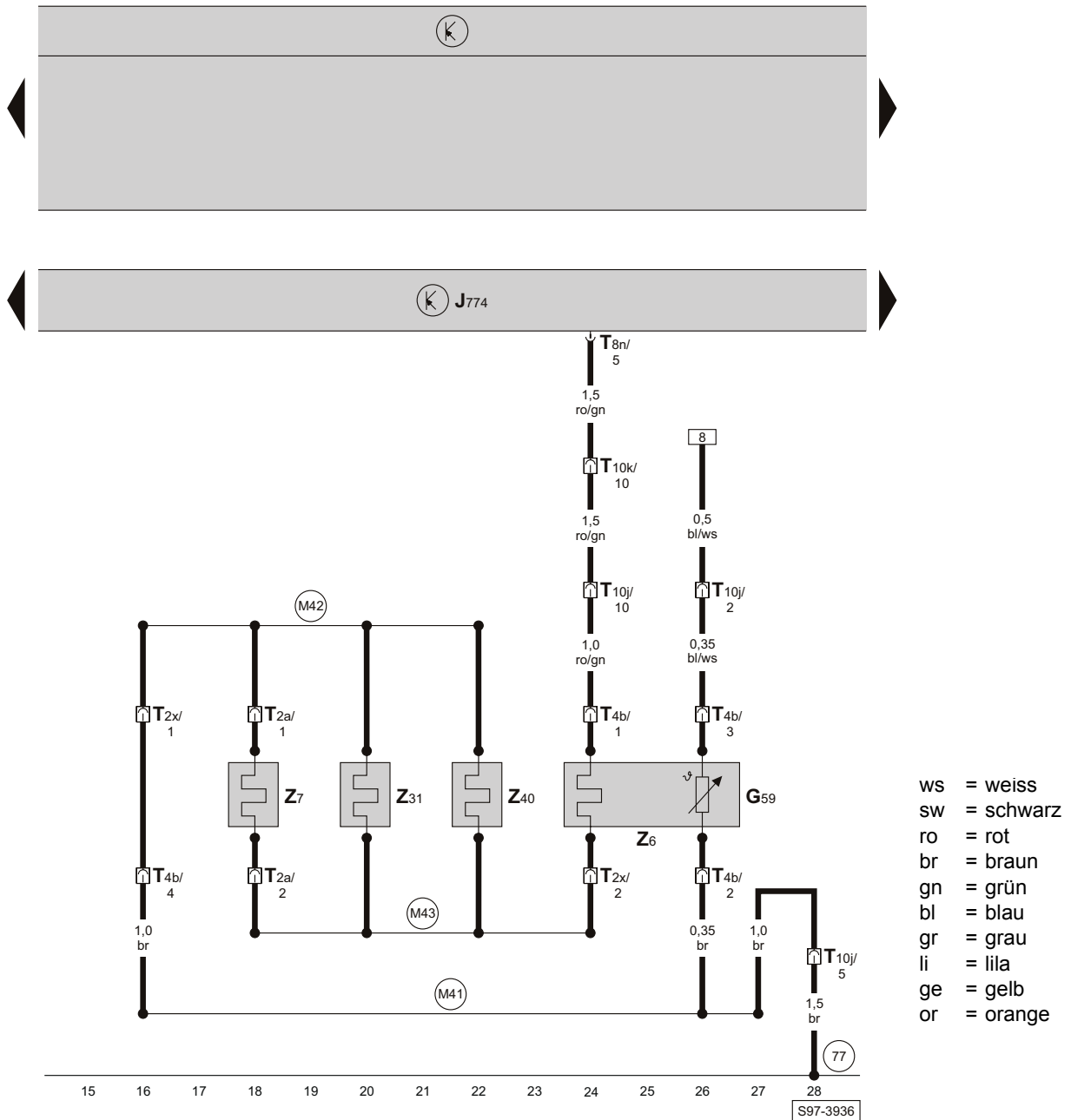
- ws = weiss
- sw = schwarz
- ro = rot
- br = braun
- gn = grün
- bl = blau
- gr = grau
- li = lila
- ge = gelb
- or = orange

- E94 - Einsteller für beheizbaren Fahrersitz
- E95 - Einsteller für beheizbaren Beifahrersitz
- J255 - Steuergerät für Climatronic
- J774 - Steuergerät für beheizbare Vordersitze, am Beifahrersitz
- SC37 - Sicherung -37-, im Sicherungshalter
- SC46 - Sicherung -46-, im Sicherungshalter
- T8n - Steckverbindung, 8-fach, am Steuergerät für beheizbare Vordersitze
- T10k - Steckverbindung, 10-fach, unter dem Beifahrersitz (schwarz)
- T12b - Steckverbindung, 12-fach, am Steuergerät für Bordnetz (braun)
- T20g - Steckverbindung, 20-fach, am Steuergerät für Climatronic (schwarz)

- (A12) - Plusverbindung -1- (75a), im Schalttafelleitungsstrang
- (A33) - Plusverbindung -2- (75a), im Schalttafelleitungsstrang
- (B316) - Plusverbindung -2- (30a), im Leitungsstrang Innenraum
- (B431) - Verbindung (Sitzheizung), im Leitungsstrang Innenraum
- (B645) - Verbindung -2- (Sitzheizung), im Leitungsstrang Innenraum
- (M51) - Verbindung -1- (Sitzheizung), im Leitungsstrang Sitz Beifahrerseite
- (M52) - Verbindung -2- (30a), im Leitungsstrang Sitz Beifahrerseite

S97-5588

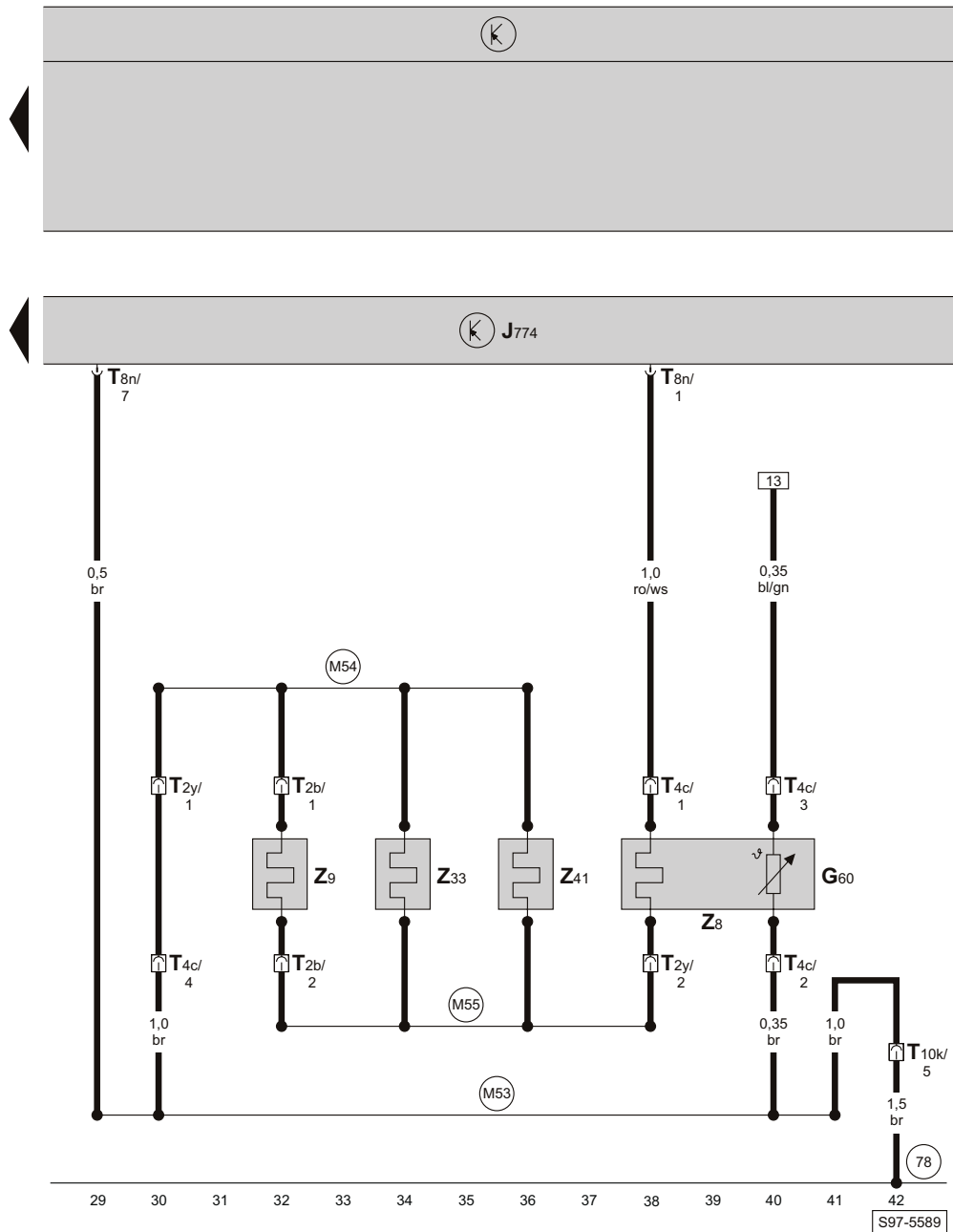
Steuergerät für beheizbare Vordersitze, Sitzheizung Fahrerseite



- G59 - Temperaturfühler - Fahrersitz
J774 - Steuergerät für beheizbare Vordersitze, am Beifahrersitz
T2a - Steckverbindung, 2-fach, am Fahrersitz (schwarz)
T2x - Steckverbindung, 2-fach, am Fahrersitz (schwarz)
T4b - Steckverbindung, 4-fach, am Fahrersitz (schwarz)
T8n - Steckverbindung, 8-fach, am Steuergerät für beheizbare Vordersitze
T10j - Steckverbindung, 10-fach, unter dem Fahrersitz (schwarz)
T10k - Steckverbindung, 10-fach, unter dem Beifahrersitz (schwarz)
Z6 - beheizbarer Fahrersitz
Z7 - beheizbare Fahrerlehne

- Z31 - Wangenheizung 1, Fahrersitz
Z40 - Wangenheizung 2, Fahrersitz
(77) - Massepunkt, an der B-Säule links, unten
(M41) - Verbindung -1- (Masse), im Leitungsstrang Sitz Fahrerseite
(M42) - Verbindung -2- (Masse), im Leitungsstrang Sitz Fahrerseite
(M43) - Verbindung -3- (Sitzheizung), im Leitungsstrang Sitz Fahrerseite

Steuergerät für beheizbare Vordersitze, Sitzheizung Beifahrerseite

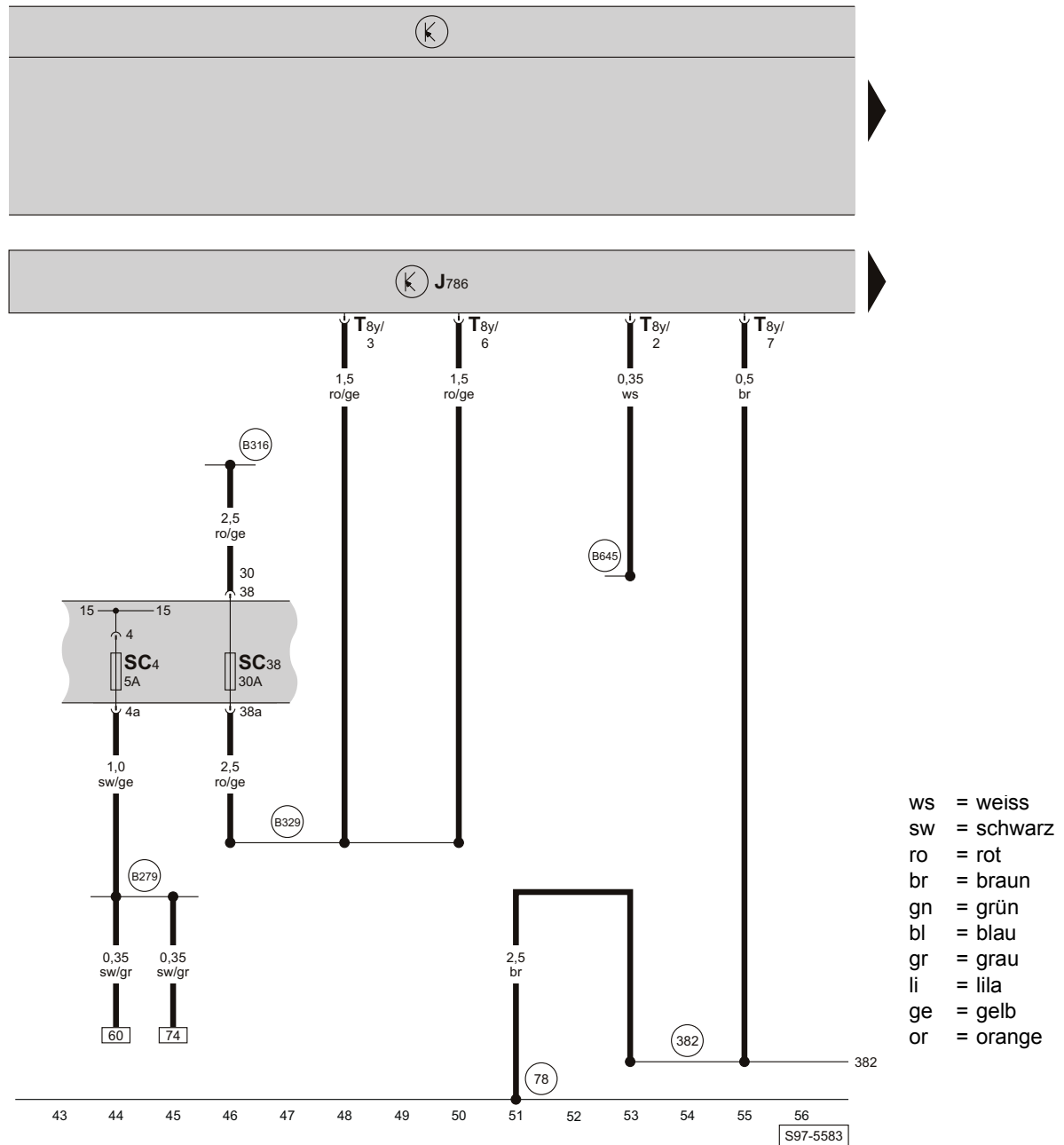


- ws = weiss
- sw = schwarz
- ro = rot
- br = braun
- gn = grün
- bl = blau
- gr = grau
- li = lila
- ge = gelb
- or = orange

- G60 - Temperaturfühler - Beifahrersitz
- J774 - Steuergerät für beheizbare Vordersitze, am Beifahrersitz
- T2b - Steckverbindung, 2-fach, am Beifahrersitz (schwarz)
- T2y - Steckverbindung, 2-fach, am Beifahrersitz (schwarz)
- T4c - Steckverbindung, 4-fach, am Beifahrersitz (schwarz)
- T8n - Steckverbindung, 8-fach, am Steuergerät für beheizbare Vordersitze
- T10k - Steckverbindung, 10-fach, unter dem Beifahrersitz (schwarz)
- Z8 - beheizbarer Beifahrersitz
- Z9 - beheizbare Beifahrerlehne
- Z33 - Wangenheizung 1, Beifahrersitz
- Z41 - Wangenheizung 2, Beifahrersitz

- (78) - Massepunkt, an der B-Säule rechts, unten
- (M53) - Verbindung -3- (Masse), im Leitungsstrang Sitz Beifahrerseite
- (M54) - Verbindung -4- (Masse), im Leitungsstrang Sitz Beifahrerseite
- (M55) - Verbindung -5- (Sitzheizung), im Leitungsstrang Sitz Beifahrerseite

Steuergerät für beheizbare Rücksitze, Sicherungshalter



- J786 - Steuergerät für beheizbare Rücksitze, an der C-Säule rechts
 SC4 - Sicherung -4-, im Sicherungshalter
 SC38 - Sicherung -38-, im Sicherungshalter
 T8y - Steckverbindung, 8-fach, am Steuergerät für beheizbare Rücksitze

(78) - Massepunkt, an der B-Säule rechts, unten

(382) - Masseverbindung -17-, im Leitungsstrang Innenraum

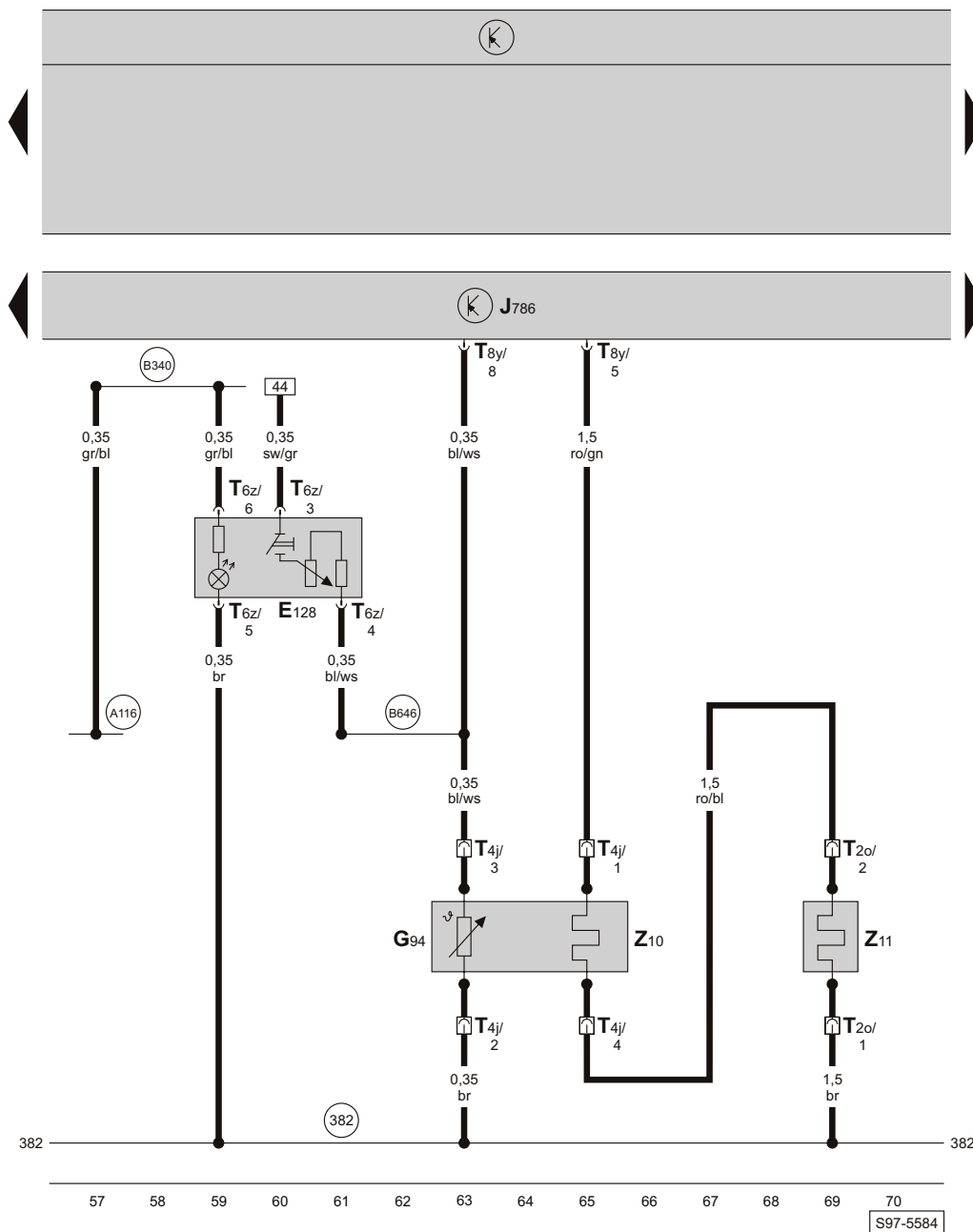
(B279) - Plusverbindung -3- (15a), im Leitungsstrang Innenraum

(B316) - Plusverbindung -2- (30a), im Leitungsstrang Innenraum

(B329) - Plusverbindung -15- (30a), im Leitungsstrang Innenraum

(B645) - Verbindung -2- (Sitzheizung), im Leitungsstrang Innenraum

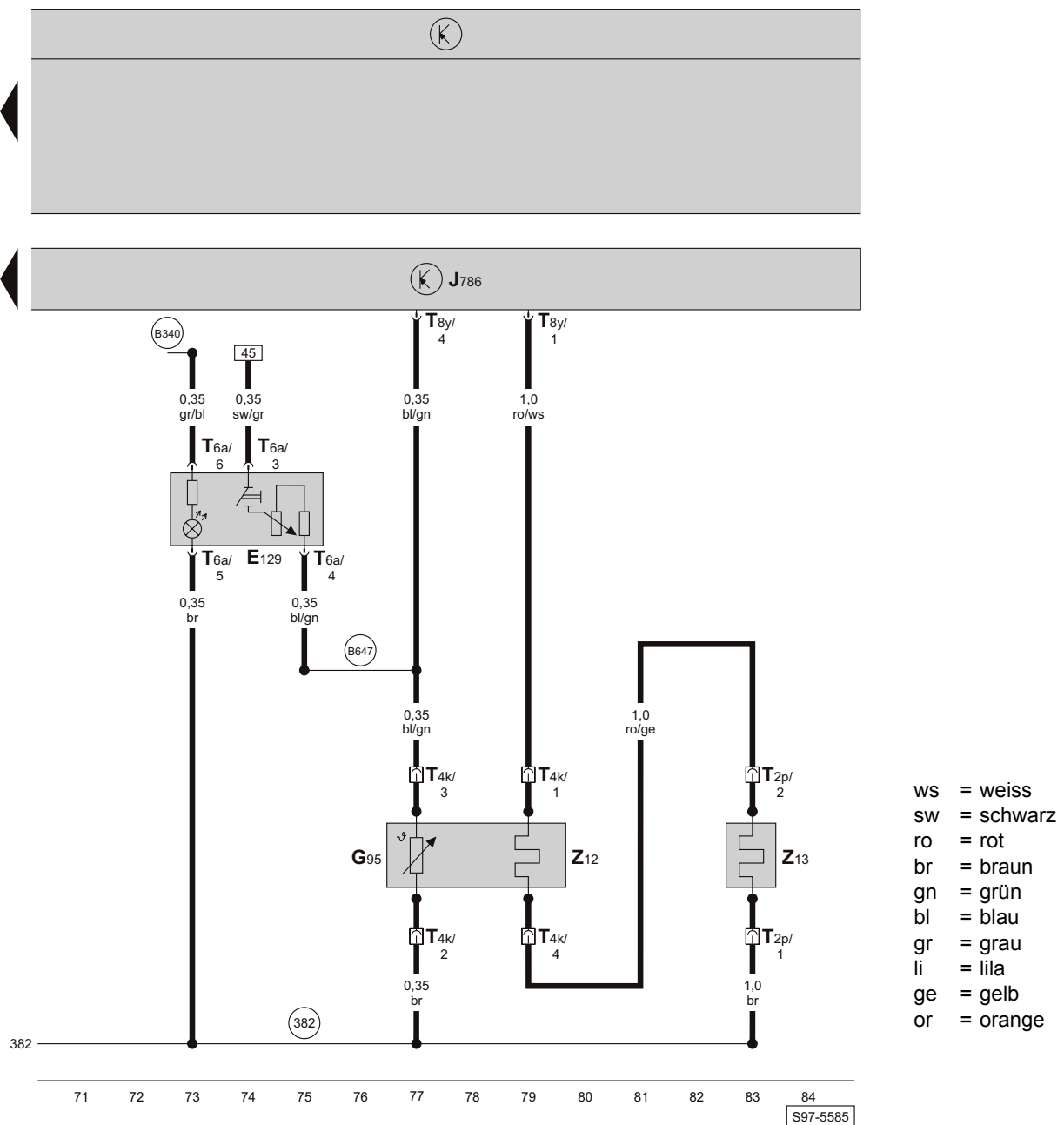
Steuergerät für beheizbare Rücksitze, Schalter mit Regulierung des beheizbaren Rücksitzes links, Sitzheizung hinten links



- ws = weiss
- sw = schwarz
- ro = rot
- br = braun
- gn = grün
- bl = blau
- gr = grau
- li = lila
- ge = gelb
- or = orange

- E128 - Schalter mit Regulierung des beheizbaren Rücksitzes links
- G94 - Temperaturfühler - Rücksitz links
- J786 - Steuergerät für beheizbare Rücksitze, an der C-Säule rechts
- T2o - Steckverbindung, 2-fach, unter der Rücksitzbank links (schwarz)
- T4j - Steckverbindung, 4-fach, unter der Rücksitzbank links (schwarz)
- T6z - Steckverbindung, 6-fach, am Schalter mit Regulierung des beheizbaren Rücksitzes links
- T8y - Steckverbindung, 8-fach, am Steuergerät für beheizbare Rücksitze
- Z10 - beheizbare Rücksitzbank links
- Z11 - beheizbare Rücksitzlehne links
- (382) - Masseverbindung -17-, im Leitungsstrang Innenraum
- (A116) - Verbindung -2- (58d), im Schalttafelleitungsstrang
- (B340) - Verbindung -1- (58d), im Leitungsstrang Innenraum
- (B646) - Verbindung -3- (Sitzheizung), im Leitungsstrang Innenraum

Steuergerät für beheizbare Rücksitze, Schalter mit Regulierung des beheizbaren Rücksitzes rechts, Sitzheizung hinten rechts



- E129 - Schalter mit Regulierung des beheizbaren Rücksitzes rechts
- G95 - Temperaturfühler - Rücksitz rechts
- J786 - Steuergerät für beheizbare Rücksitze, an der C-Säule rechts
- T2p - Steckverbindung, 2-fach, unter der Rücksitzbank rechts (schwarz)
- T4k - Steckverbindung, 4-fach, unter der Rücksitzbank rechts (schwarz)
- T6a - Steckverbindung, 6-fach, am Schalter mit Regulierung des beheizbaren Rücksitzes rechts

- T8y - Steckverbindung, 8-fach, am Steuergerät für beheizbare Rücksitze
- Z12 - beheizbare Rücksitzbank rechts
- Z13 - beheizbare Rücksitzlehne rechts

- (382) - Masseverbindung -17-, im Leitungsstrang Innenraum
- (B340) - Verbindung -1- (58d), im Leitungsstrang Innenraum
- (B647) - Verbindung -4- (Sitzheizung), im Leitungsstrang Innenraum

