

Reparaturleitfaden Stromlaufpläne

Nachtrag

Nr. 001

OCTAVIA II

Ordner Nr. S00572500

Modelljahr 2007,2007

Ausgabe 04.08

Beheizbare Waschdüsen

Motorkennbuchstaben ***

ab Mai 2006



Leitungsstrangreparaturen dürfen nur mit dem Service-Koffer ausgeführt werden.



Inhaltsverzeichnis

- Hinweise 64/1
- beheizbare Waschdüsen, Sicherungshalter 64/2

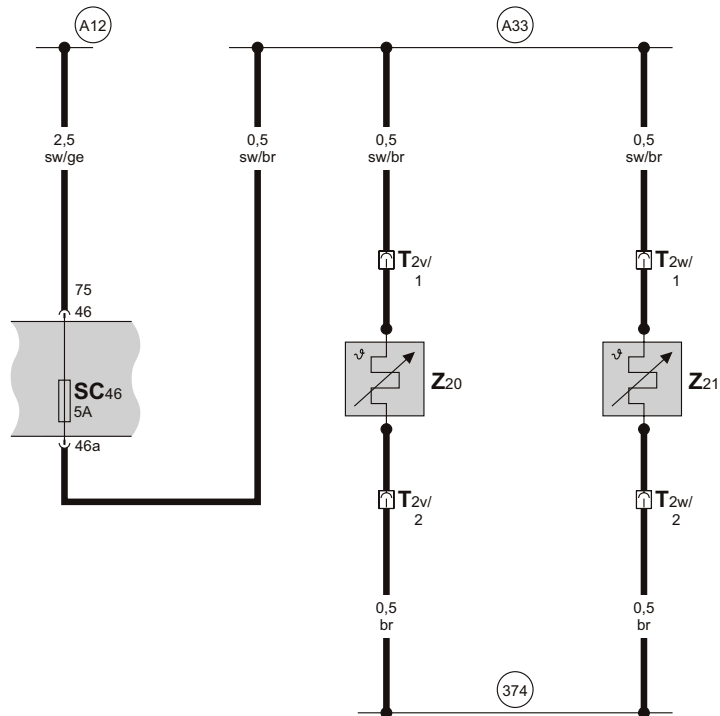
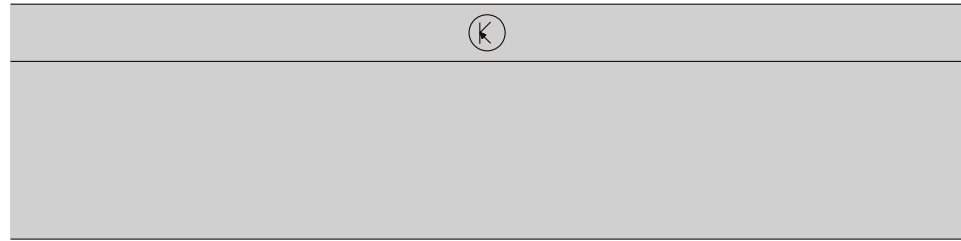
Hinweise

Informationen über

siehe Einbauorte

- ◆ Relaisplatz- und Sicherungsbelegungen
- ◆ Mehrfachsteckverbindungen
- ◆ Massepunkte

beheizbare Waschdüsen, Sicherungshalter



- ws = weiss
- sw = schwarz
- ro = rot
- br = braun
- gn = grün
- bl = blau
- gr = grau
- li = lila
- ge = gelb
- or = orange



- SC46 - Sicherung -46-, im Sicherungshalter
- T2v - Steckverbindung, 2-fach, am Heizwiderstand für Spritzdüse links
- T2w - Steckverbindung, 2-fach, am Heizwiderstand für Spritzdüse rechts
- Z20 - Heizwiderstand für Spritzdüse links
- Z21 - Heizwiderstand für Spritzdüse rechts

- (374) - Masseverbindung -9-, im Leitungsstrang Innenraum
- (A12) - Plusverbindung -1- (75a), im Schalttafelleitungsstrang
- (A33) - Plusverbindung -2- (75a), im Schalttafelleitungsstrang