

Reparaturleitfaden Stromlaufpläne

Nachtrag

Nr. 001

SUPERB II

Ordner Nr. S00621900

Modelljahr 2008,9999

Ausgabe 03.08

Beheizbare Scheibenwaschdüsen

Motorkennbuchstaben ***

ab März 2008



Leitungsstrangreparaturen dürfen nur mit dem Service-Koffer ausgeführt werden.



Inhaltsverzeichnis

- Hinweise	18/1
- Heizwiderstand für Spritzdüse, Sicherungshalter C in der Schalttafel	18/2

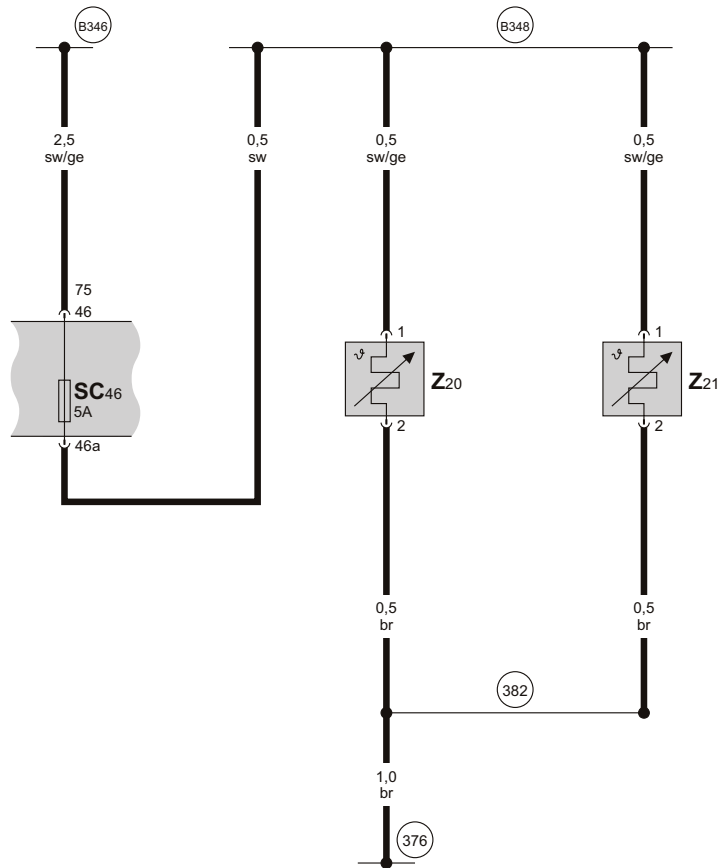
Hinweise

Informationen über

siehe Einbauorte

- ◆ Relaisplatz- und Sicherungsbelegungen
- ◆ Mehrfachsteckverbindungen
- ◆ Massepunkte

Heizwiderstand für Spritzdüse, Sicherungshalter C in der Schalttafel



- ws = weiss
- sw = schwarz
- ro = rot
- br = braun
- gn = grün
- bl = blau
- gr = grau
- li = lila
- ge = gelb
- or = orange

1 2 3 4 5 6 7 8 9 10 11 12 13 14

S97-6333

- J519 - Bordnetzsteuergerät
- SC46 - Sicherung 46 auf Sicherungshalter C
- Z20 - Heizwiderstand für Spritzdüse links
- Z21 - Heizwiderstand für Spritzdüse rechts

- (376) - Masseverbindung 11 im Hauptleitungsstrang
- (382) - Masseverbindung 17 im Hauptleitungsstrang
- (B346) - Verbindung 1 (75) im Hauptleitungsstrang
- (B348) - Verbindung 1 (75A) im Hauptleitungsstrang