

Reparaturleitfaden Stromlaufpläne

Nachtrag

Nr. 001

SUPERB II

Ordner Nr. S00621900

Modelljahr 2008,9999

Ausgabe 03.08

Anhängerkupplung / Anhängerkupplungvorbereitung
Motorkennbuchstaben ***

ab März 2008



Leitungsstrangreparaturen dürfen nur mit dem Service-Koffer ausgeführt werden.



Inhaltsverzeichnis

- Hinweise	20/1
- Steuergerät für Anhängererkennung, Sicherungshalter C in der Schalttafel	20/2
- Steuergerät für Anhängererkennung, Steckdose für Anhängerbetrieb	20/3

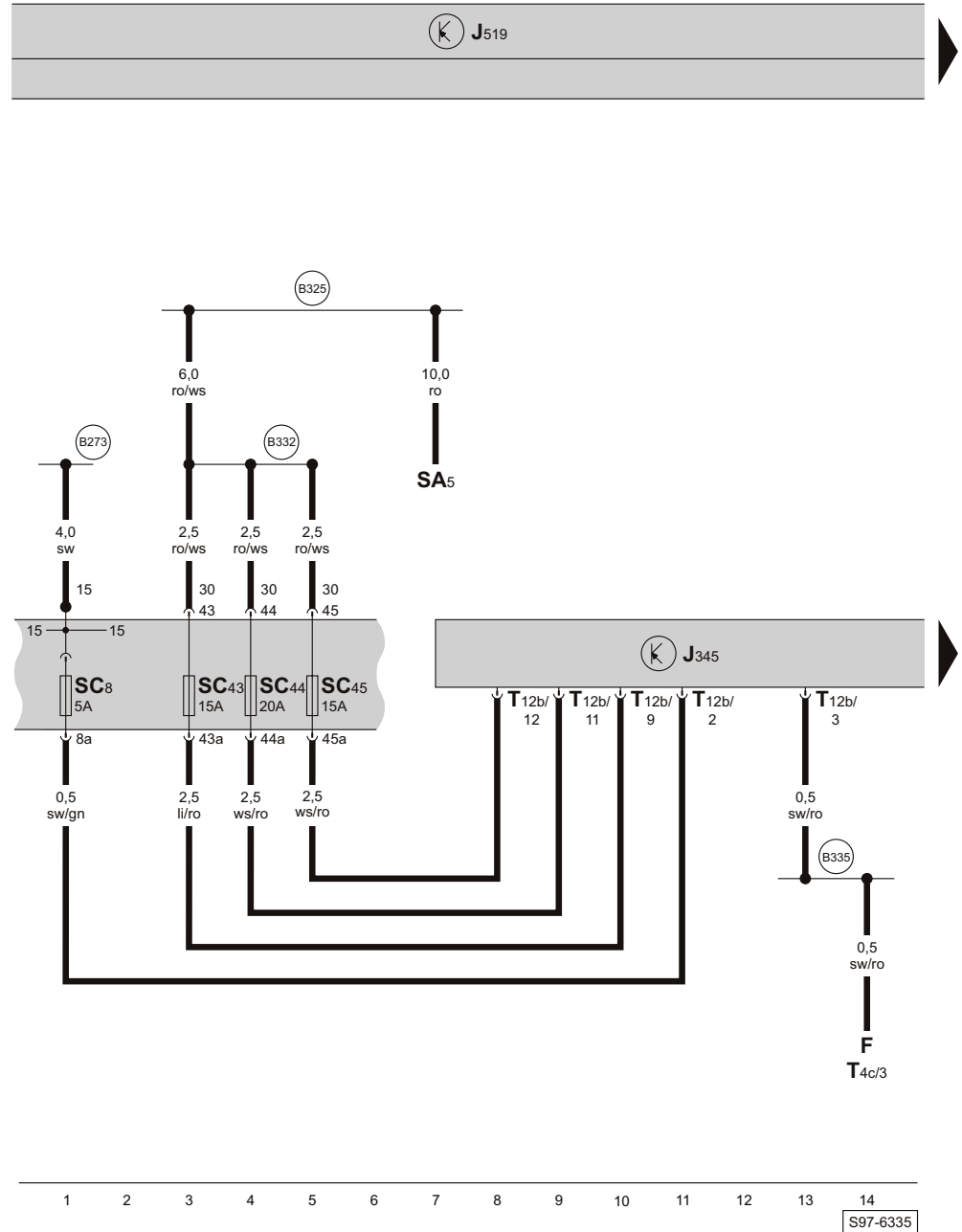
Hinweise

Informationen über

siehe Einbauorte

- ◆ Relaisplatz- und Sicherungsbelegungen
- ◆ Mehrfachsteckverbindungen
- ◆ Massepunkte

Steuergerät für Anhängererkennung, Sicherungshalter C in der Schalttafel



- ws = weiss
- sw = schwarz
- ro = rot
- br = braun
- gn = grün
- bl = blau
- gr = grau
- li = lila
- ge = gelb
- or = orange

- F - Bremslichtschalter
- J345 - Steuergerät für Anhängererkennung
- J519 - Bordnetzsteuergerät
- SA5 - Sicherung 5 auf Sicherungshalter A
- SC8 - Sicherung 8 auf Sicherungshalter C
- SC43 - Sicherung 43 auf Sicherungshalter C
- SC44 - Sicherung 44 auf Sicherungshalter C
- SC45 - Sicherung 45 auf Sicherungshalter C
- T4c - Steckverbindung, 4fach, am Bremspedalschalter

- T12b - Steckverbindung, 12fach, am Steuergerät für Anhängererkennung
- (B273) - Plusverbindung (15) im Hauptleitungsstrang
- (B325) - Plusverbindung 11 (30a) im Hauptleitungsstrang
- (B332) - Plusverbindung 18 (30a) im Hauptleitungsstrang
- (B335) - Verbindung 1 (54) im Hauptleitungsstrang

