

Reparaturleitfaden Einbauorte

Nachtrag

Nr. 001

SUPERB II

Ordner Nr. S00621900

Modelljahr 2008,9999

Ausgabe 03.08

Einbauorte: Einbauorte der Steuergeräte, Kontaktbelegung der Mehrfachstecker

Motorkennbuchstaben ***

ab März 2008



Leitungsstrangreparaturen dürfen nur mit dem Service-Koffer ausgeführt werden.



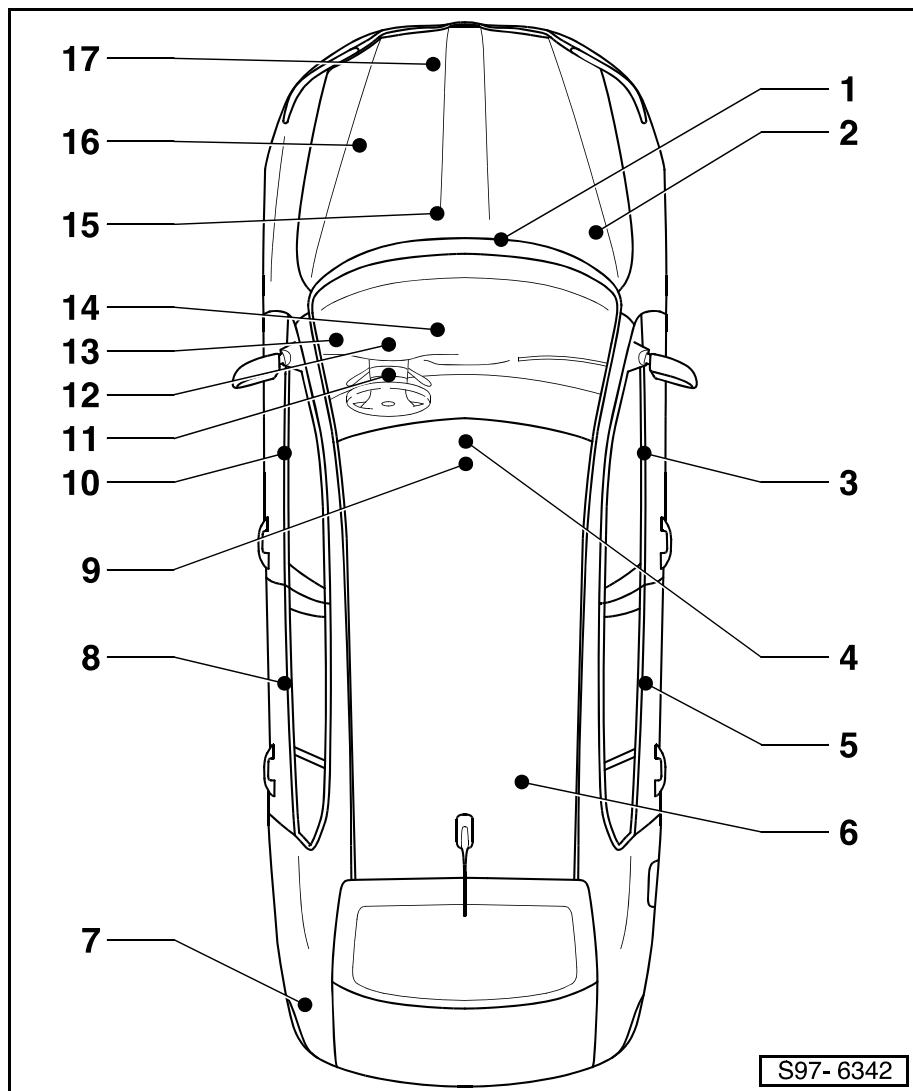
Inhaltsverzeichnis

Einbauorte der Steuergeräte, Kontaktbelegung der Mehrfachstecker	803/1
- Einbauorte der Steuergeräte	803/1
- Kontaktbelegung des Mehrfachsteckers am Steuergerät für ABS mit ASR - J104	803/2
- Kontaktbelegung des Mehrfachsteckers am Steuergerät für ABS mit EDS und ASR/ ESP - J104	803/3
- Kontaktbelegung der Mehrfachstecker am Motorsteuergerät - J623	803/4
- Kontaktbelegung der Mehrfachstecker am Steuergerät für Anhängererkennung - J345	803/5
- Kontaktbelegung des Mehrfachsteckers am Diagnose-Interface für Datenbus - J533	803/6
- Kontaktbelegung des Mehrfachsteckers am Schalttafeleinsatz - K	803/7
- Kontaktbelegung der Mehrfachstecker am Steuergerät für Lenksäulenelektronik - J527	803/8
- Kontaktbelegung der Mehrfachstecker am Bordnetzsteuergerät - J519	803/12

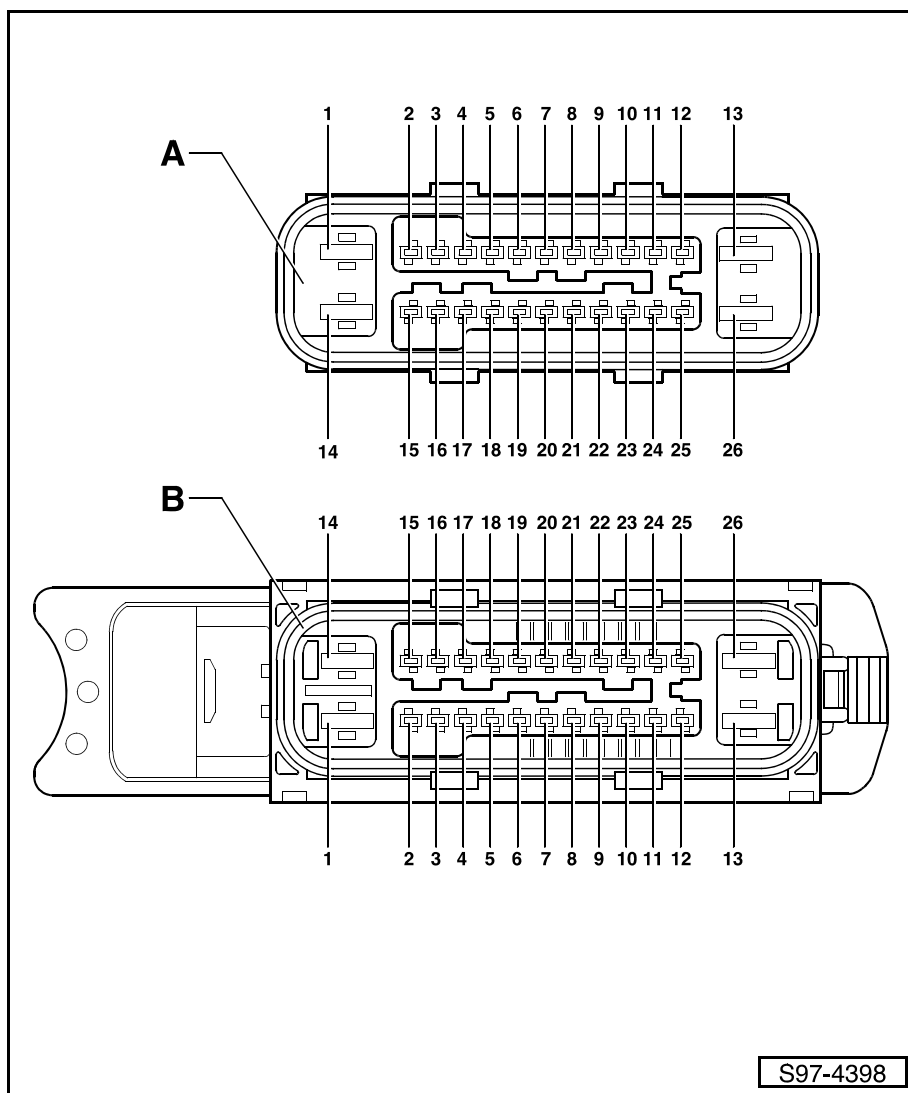
Einbauorte der Steuergeräte, Kontaktbelegung der Mehrfachstecker

Einbauorte der Steuergeräte

- 1 - Motorsteuergerät - J623
- 2 - Steuergerät für ABS - J104
- 3 - Türsteuergerät Beifahrerseite - J387
- 4 - Geber für Fahrzeugneigung - G384
- 5 - Türsteuergerät hinten rechts - J389
- 6 - Steuergerät für Kraftstoffpumpe - J538
- 7 - Steuergerät für Anhängererkennung - J345
- 8 - Türsteuergerät hinten links - J388
- 9 - Steuergerät für Schiebedach - J245
- 10 - Türsteuergerät Fahrerseite - J386
- 11 - Steuergerät für Lenksäulenelektronik - J527
- 12 - Schalttafeleinsatz - K
- 13 - Bordnetzsteuergerät - J519
- 14 - Diagnose-Interface für Datenbus - J533
- 15 - Steuergerät für Lenkhilfe - J500
- 16 - Steuergerät für Glühzeitautomatik - J179
- 17 - Steuergerät für Kühlerlüfter - J293

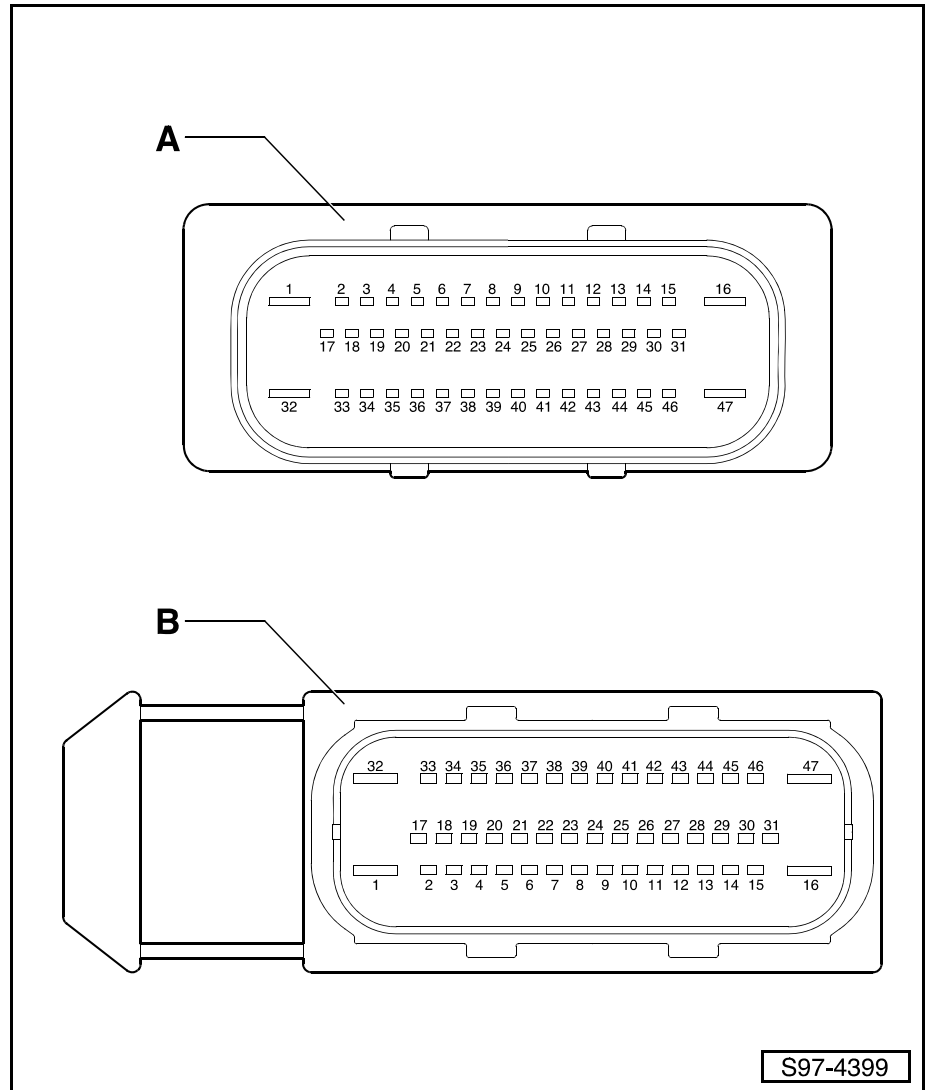


Kontaktbelegung des Mehrfachsteckers am Steuergerät für ABS mit ASR - J104



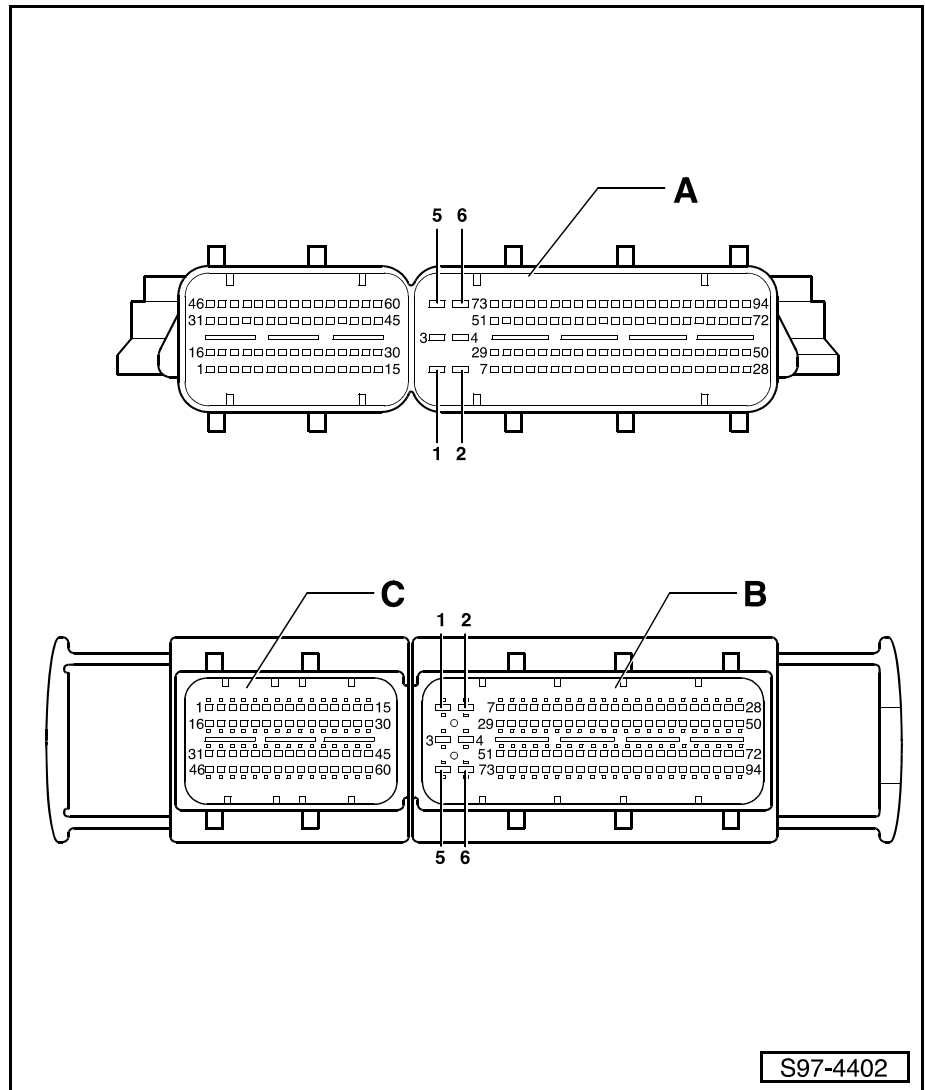
- A - Steuergerät für ABS - J104
- B - Steckverbindung, 26fach, am Leitungsstrang - T26a

Kontaktbelegung des Mehrfachsteckers am Steuergerät für ABS mit EDS und ASR/ESP - J104



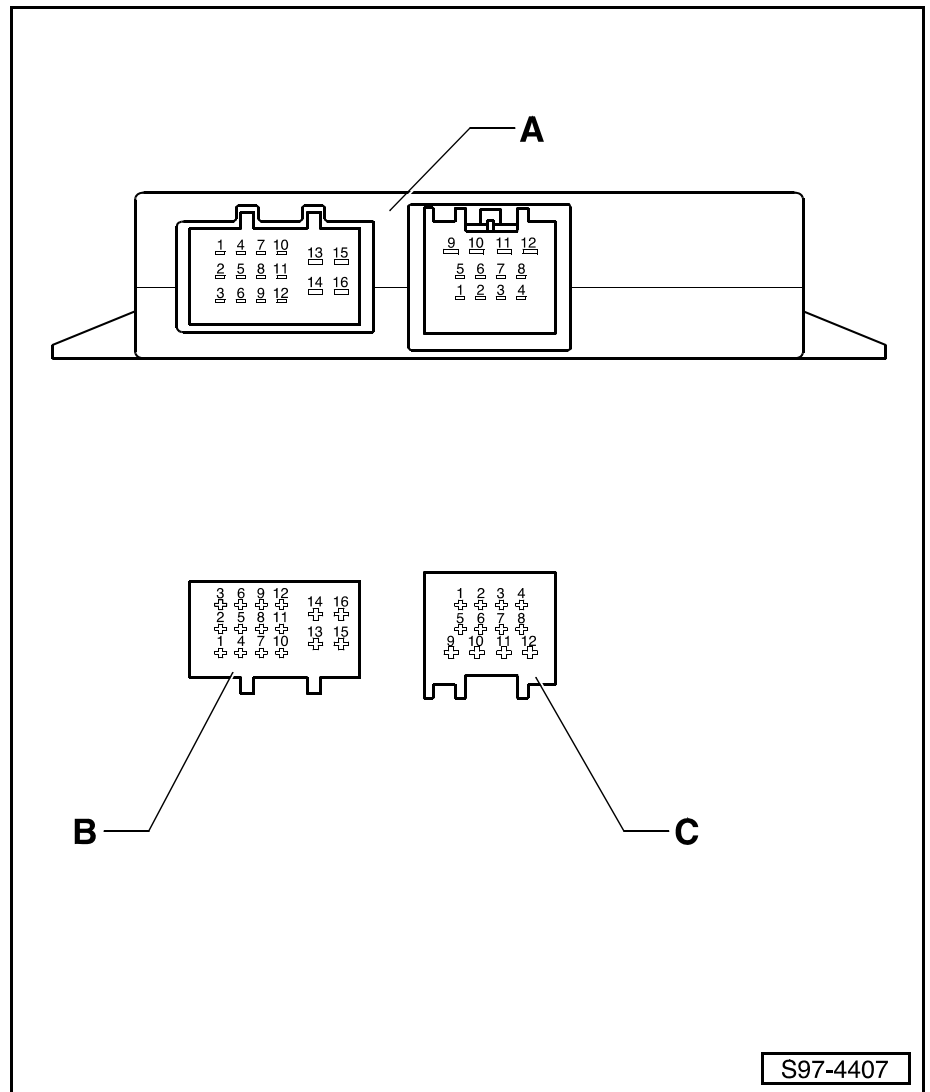
- A - Steuergerät für ABS - J104
- B - Steckverbindung, 47fach, am Leitungsstrang - T47a

Kontaktbelegung der Mehrfachstecker am Motorsteuergerät - J623



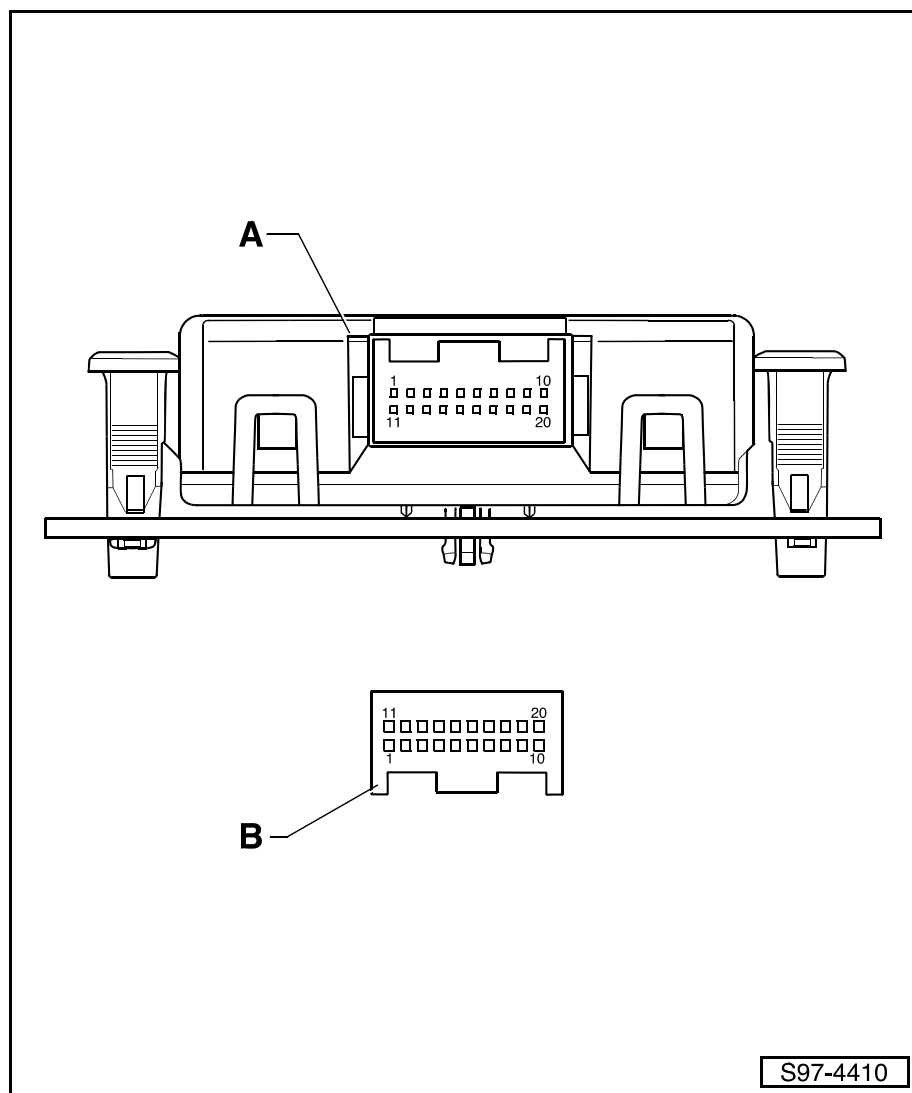
- A - Motorsteuergerät - J623
- B - Steckverbindung, 94fach, am Leitungsstrang - T94a
- C - Steckverbindung, 60fach, am Leitungsstrang - T60a

Kontaktbelegung der Mehrfachstecker am Steuergerät für Anhängererkennung - J345



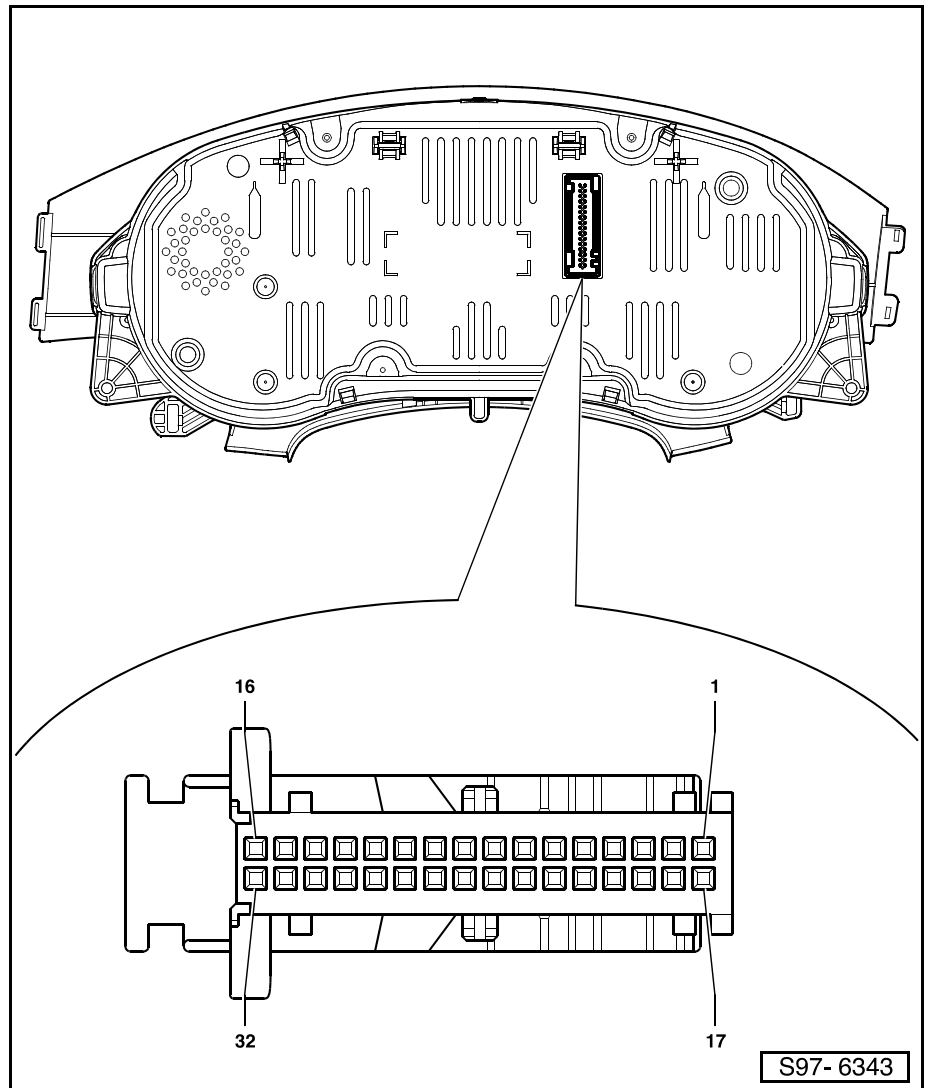
- A - Steuergerät für Anhängererkennung - J345
- B - Steckverbindung, 16fach, am Leitungsstrang - T16a
- C - Steckverbindung, 12fach, am Leitungsstrang - T12b

Kontaktbelegung des Mehrfachsteckers am Diagnose-Interface für Datenbus - J533



- A - Diagnose-Interface für Datenbus - J533
- B - Steckverbindung, 20fach, am Leitungsstrang - T20c

Kontaktbelegung des Mehrfachsteckers am Schalttafeleinsatz - K

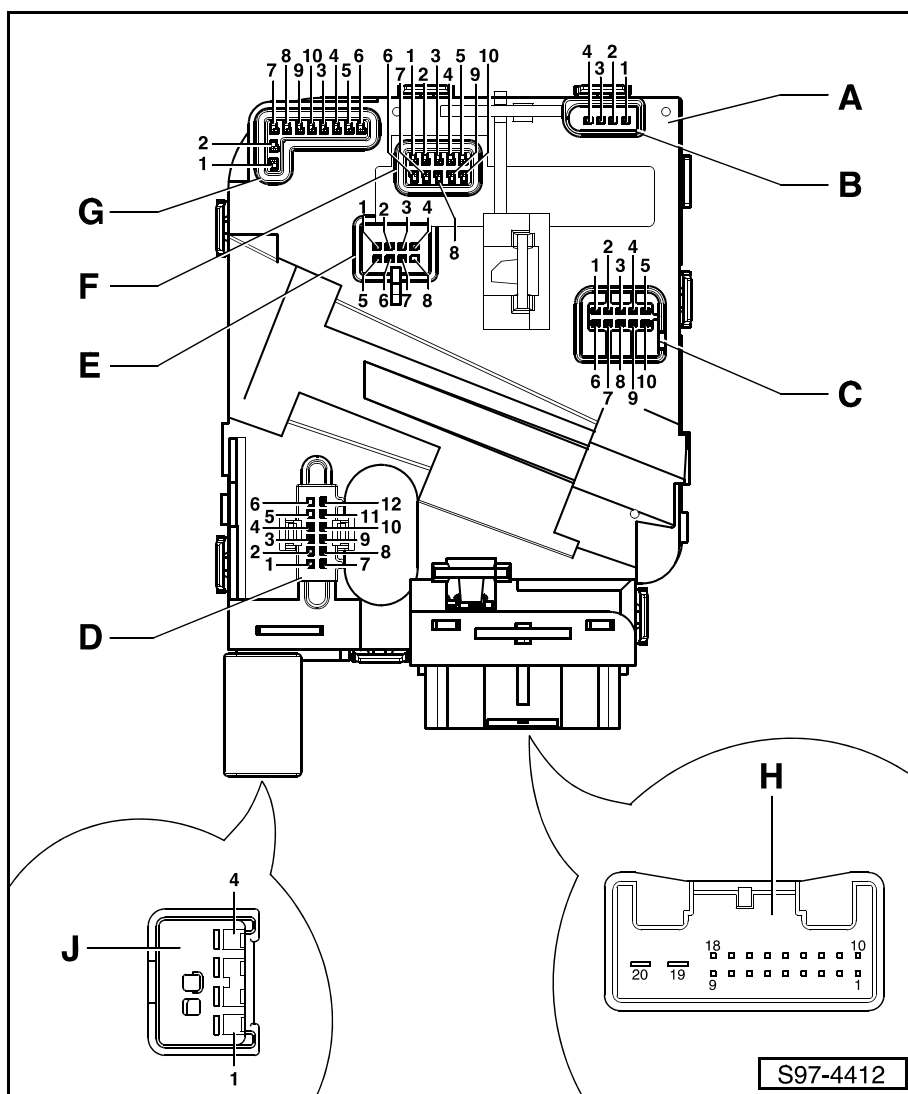


Steckverbindung, 32fach T32a:

- 1 - Geber für Kraftstoffvorratsanzeige
- 2 - Geber für Kraftstoffvorratsanzeige
- 3 - Kraftstoffvorratsgeber 2
- 4 - Kraftstoffvorratsgeber 2
- 5 - nicht belegt
- 6 - nicht belegt
- 7 - Lesespule für Wegfahrsicherung
- 8 - Lesespule für Wegfahrsicherung
- 9 - Geschwindigkeitssignal - Ausgang
- 10 - nicht belegt
- 11 - Ölstands- und Öltemperaturgeber
- 12 - nicht belegt
- 13 - nicht belegt
- 14 - nicht belegt
- 15 - Geber für Bremsbelagverschleiß vorn links
- 16 - Klemme 31 - Eingang
- 17 - Scheiben-Waschwasserstandsgeber

- 18 - Geber für Kühlmittelmangelanzeige
- 19 - Temperaturfühler für Außentemperatur
- 20 - Klemme 31 - Gebermasse - Ausgang
- 21 - nicht belegt
- 22 - nicht belegt
- 23 - nicht belegt
- 24 - nicht belegt
- 25 - Schalter für Handbremskontrolle
- 26 - Warnkontakt für Bremsflüssigkeitsstand
- 27 - Öldruckschalter
- 28 - CAN-Bus Schalttafeleinsatz High
- 29 - CAN-Bus Schalttafeleinsatz Low
- 30 - nicht belegt
- 31 - Klemme 15 - Eingang
- 32 - Klemme 30 - Eingang

Kontaktbelegung der Mehrfachstecker am Steuergerät für Lenksäulenelektronik - J527



A - Steuergerät für Lenksäulenelektronik - J527**B - Steckverbindung, 4fach:**

- 1 - nicht belegt
- 2 - nicht belegt
- 3 - nicht belegt
- 4 - nicht belegt

C - Steckverbindung, 10fach C - Blinklichtschalter, Schalter für Handabblendung und Lichthupe, Schalter für GRA:

- 1 - Klemme 15 für Schalter für GRA
- 2 - GRA OFF
- 3 - RES (+), SET (-)
- 4 - GRA ON/OFF
- 5 - nicht belegt
- 6 - nicht belegt
- 7 - Lichthupe
- 8 - Fernlicht
- 9 - Blinkleuchten
- 10 - Klemme 31 für Blinklichtschalter, für Schalter für Handabblendung und Lichthupe, für Schalter für GRA, für SET-Taster für GRA

D - Steckverbindung, 12fach D - Zündanlassschalter, Magnet für Zündschlüsselabzugssperre:

- 1 - nicht belegt
- 2 - nicht belegt
- 3 - Klemme 30 für Magnet für Zündschlüsselabzugssperre
- 4 - Klemme 31 für Magnet für Zündschlüsselabzugssperre
- 5 - nicht belegt
- 6 - nicht belegt
- 7 - Eingang von Zündanlassschalter - Klemme 50
- 8 - Ausgang für Zündanlassschalter - Klemme 30
- 9 - Eingang von Zündanlassschalter - Klemme 86s
- 10 - Eingang von Zündanlassschalter - Klemme 75
- 11 - Eingang von Zündanlassschalter - Klemme P
- 12 - Eingang von Zündanlassschalter - Klemme 15

- E - Steckverbindung, 8fach E - Scheibenwischerschalter für Intervallbetrieb, Schalter für Heckscheibenwischer, Regler für Scheibenwischer-Intervallschaltung, Abruftaste für Multifunktionsanzeige:**
- 1 - Eingang von Scheibenwischerschalter für Intervallbetrieb
 - 2 - Klemme 31 für Scheibenwischerschalter für Intervallbetrieb, für Schalter für Heckscheibenwischer
 - 3 - Eingang von Schalter für Heckscheibenwischer
 - 4 - nicht belegt
 - 5 - Eingang von Abruftaste für Multifunktionsanzeige, von Speicherschalter für Multifunktionsanzeige
 - 6 - Klemme 31 für Regler für Scheibenwischer-Intervallschaltung, für Abruftaste für Multifunktionsanzeige, für Speicherschalter für Multifunktionsanzeige
 - 7 - Eingang von Regler für Scheibenwischer-Intervallschaltung
 - 8 - nicht belegt
- F - Steckverbindung, 10fach:**
- 1 - nicht belegt
 - 2 - nicht belegt
 - 3 - nicht belegt
 - 4 - nicht belegt
 - 5 - nicht belegt
 - 6 - nicht belegt
 - 7 - nicht belegt
 - 8 - nicht belegt
 - 9 - nicht belegt
 - 10 - nicht belegt
- G - Steckverbindung, 10fach G - Wickelfeder:**
- 1 - nicht belegt
 - 2 - nicht belegt
 - 3 - Airbag (+)
 - 4 - Airbag (-)
 - 5 - nicht belegt
 - 6 - nicht belegt
 - 7 - Klemme 31 für Signalhornbetätigung, für Steuergerät für Multifunktionslenkrad
 - 8 - Eingang von Signalhornbetätigung (gilt nicht für Fahrzeuge mit Multifunktionslenkrad)
 - 9 - LIN-Bus (nur bei Fahrzeugen mit Multifunktionslenkrad)
 - 10 - Klemme 15 für Steuergerät für Multifunktionslenkrad

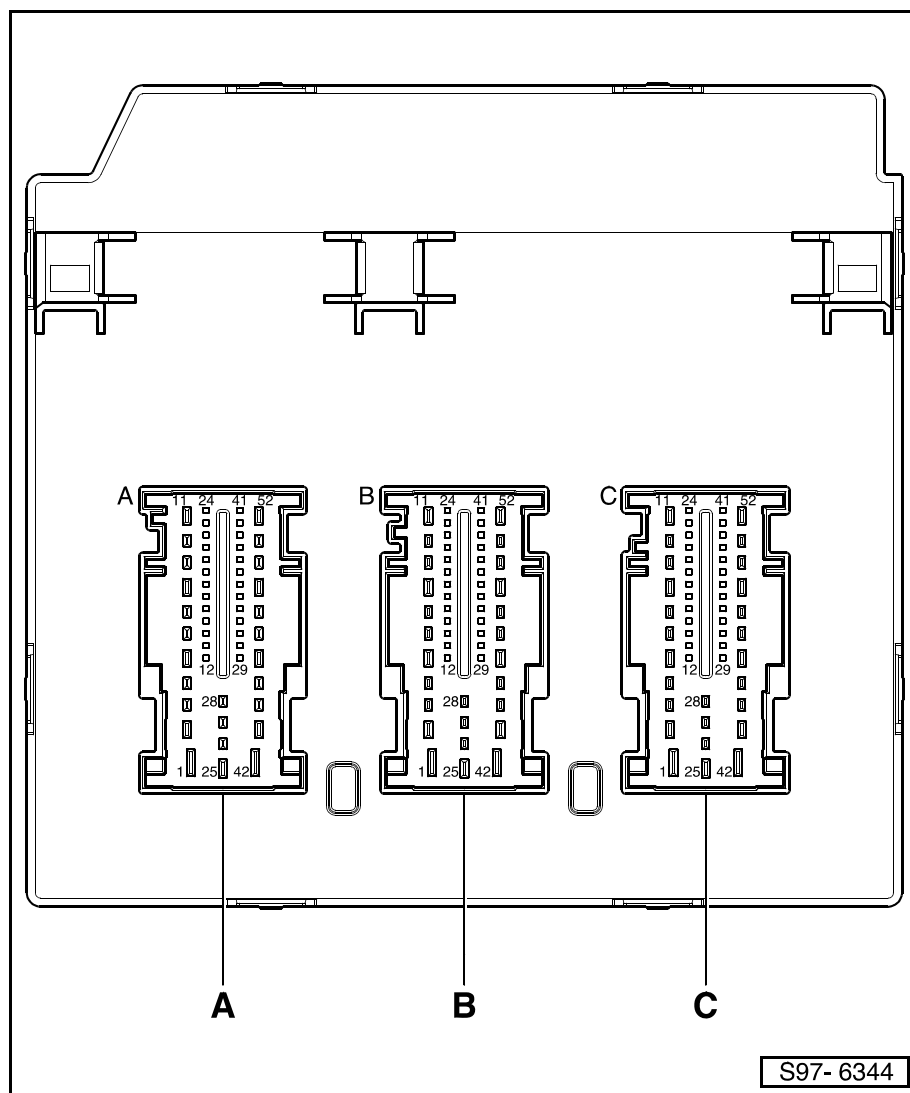
H - Steckverbindung, 20fach T20a:

- 1 - nicht belegt
- 2 - nicht belegt
- 3 - nicht belegt
- 4 - nicht belegt
- 5 - nicht belegt
- 6 - nicht belegt
- 7 - nicht belegt
- 8 - nicht belegt
- 9 - Ausgang für Bordnetzsteuergerät - Klemme 86s
- 10 - nicht belegt
- 11 - nicht belegt
- 12 - nicht belegt
- 13 - Ausgang für GRA
- 14 - CAN-Bus Komfort High
- 15 - CAN-Bus Komfort Low
- 16 - Eingang von Schalter für Wählhebel in P gesperrt (nur bei Fahrzeugen mit autom. Getriebe)
- 17 - Ausgang für Bordnetzsteuergerät - Klemme 15
- 18 - Ausgang für Bordnetzsteuergerät - Klemme 50
- 19 - Eingang - Klemme 30
- 20 - Eingang - Klemme 31

J - Steckverbindung, 4fach T4:

- 1 - Airbag (-)
- 2 - Airbag (+)
- 3 - nicht belegt
- 4 - nicht belegt

Kontaktbelegung der Mehrfachstecker am Bordnetzsteuergerät - J519



A - Steckverbindung, 52fach (schwarz) T52a:

- | | | |
|----|---------|---|
| 1 | T52a/1 | - Eingang - Klemme 30 |
| 2 | T52a/2 | - |
| 3 | T52a/3 | - |
| 4 | T52a/4 | - |
| 5 | T52a/5 | - Ausgang für Lampe für Fernlichtscheinwerfer links |
| 6 | T52a/6 | - Ausgang für Lampe für Nebelschlussleuchte rechts |
| 7 | T52a/7 | - |
| 8 | T52a/8 | - |
| 9 | T52a/9 | - Ausgang für Lampe für Blinklicht hinten rechts |
| 10 | T52a/10 | - Ausgang für Lampe für Blinklicht vorn links |
| 11 | T52a/11 | - Ausgang für Lampe für Abblendlichtscheinwerfer links |
| 12 | T52a/12 | - Eingang von Schließseinheit für Heckklappe - Klemme 31 |
| 13 | T52a/13 | - Eingang von Taster für Entriegelung in Heckklappengriff und von Taster für zweiteilige Heckklappe |
| 14 | T52a/14 | - Eingang von Kontaktschalter für Motorhaube |
| 15 | T52a/15 | - |

A - Steckverbindung, 52fach (schwarz) T52a:

- 16 T52a/16 - Eingang von Schalter für Rückfahrleuchten (gilt nicht für Fahrzeuge mit autom. Getriebe)
- 17 T52a/17 - Eingang von Schalter für Nebelschlussleuchte
- 18 T52a/18 - Eingang von Lichtschalter - Klemme TFL
- 19 T52a/19 - Eingang von Lichtschalter - Klemme 58
- 20 T52a/20 - Eingang von Lichtschalter - Klemme AFL
- 21 T52a/21 - Eingang von Schalter für Nebelscheinwerfer
- 22 T52a/22 - Eingang von Lichtschalter - Klemme 56
- 23 T52a/23 - Eingang - Klemme 31
- 24 T52a/24 - Eingang - Klemme 30
- 25 T52a/25 - Ausgang für Lampe für Nebelscheinwerfer links
- 26 T52a/26 - Ausgang für Lampe für Brems- und Schlusslicht rechts
- 27 T52a/27 - Ausgang für Lampe für Schlusslicht links
- 28 T52a/28 - Ausgang für Lampe für Rückfahrlicht links
- 29 T52a/29 - Eingang von Schließeinheit für Heckklappe - Klemme 31
- 30 T52a/30 - Eingang von Endschalter für Zuziehhilfe, Kofferraum verriegelt
- 31 T52a/31 -
- 32 T52a/32 -
- 33 T52a/33 - Eingang von Schalter für Heckklappe zu
- 34 T52a/34 -
- 35 T52a/35 -
- 36 T52a/36 - Eingang von Taster für Deaktivierung der Innenraumüberwachung und Fahrzeugneigung
- 37 T52a/37 -
- 38 T52a/38 - Eingang von Motor für Heckklappenverbindung links
- 39 T52a/39 -
- 40 T52a/40 - Eingang von Motor für Heckklappenverbindung rechts
- 41 T52a/41 - Eingang von Endschalter für Zuziehhilfe, Kofferraum entriegelt
- 42 T52a/42 - Eingang - Klemme 31 - für Zentralverriegelung
- 43 T52a/43 - Ausgang für Motor für Heckscheibenwischer und Frontscheibenwasch- und Heckscheibenwaschpumpe
- 44 T52a/44 - Ausgang für Lampe für Standlicht rechts
- 45 T52a/45 - Ausgang für Lampe für hochgesetzte Bremsleuchte
- 46 T52a/46 - Ausgang für Motor für Zuziehhilfe der Heckklappe
- 47 T52a/47 -
- 48 T52a/48 - Ausgang für Motor für Tankdeckelverriegelung und für Motor für Heckklappenverbindung links
- 49 T52a/49 - Ausgang für Motor für Heckklappenverbindung rechts
- 50 T52a/50 -
- 51 T52a/51 -
- 52 T52a/52 -

B - Steckverbindung, 52fach (weiß) T52b:

- 1 T52b/1 - Eingang - Klemme 30 - für Zentralverriegelung
- 2 T52b/2 - Ausgang für Motor für Heckscheibenwischer und Frontscheibenwasch- und Heckscheibenwaschpumpe
- 3 T52b/3 -
- 4 T52b/4 -
- 5 T52b/5 - Ausgang für Motor für Zuziehhilfe der Heckklappe
- 6 T52b/6 -
- 7 T52b/7 - Ausgang für Motor für Heckklappenverbindung links
- 8 T52b/8 - Ausgang für Motor für Heckklappenverbindung rechts
- 9 T52b/9 -
- 10 T52b/10 -
- 11 T52b/11 - Ausgang für Motor für Zentralverriegelung in Heckklappe
- 12 T52b/12 - Ausgang für Relais für Spannungsversorgung der Kl. 15
- 13 T52b/13 -
- 14 T52b/14 -
- 15 T52b/15 - Ausgang für Regler für Schalter- und Instrumentenbeleuchtung - Klemme 58
- 16 T52b/16 - Ausgang für Steuergerät für Schiebedach (Freigabe)
- 17 T52b/17 - Ausgang für Steuergerät für Schiebedach (Ansteuerung)
- 18 T52b/18 -
- 19 T52b/19 -
- 20 T52b/20 -
- 21 T52b/21 -
- 22 T52b/22 - Ausgang für Relais für beheizbare Heckscheibe
- 23 T52b/23 -
- 24 T52b/24 - Ausgang für Kontrollleuchte für Warnblinkanlage
- 25 T52b/25 -
- 26 T52b/26 - Ausgang für Motor für Tankdeckelverriegelung
- 27 T52b/27 -
- 28 T52b/28 - Ausgang für Entlastungsrelais für X-Kontakt
- 29 T52b/29 - Ausgang für Relais für Spannungsversorgung, Kl. 50
- 30 T52b/30 - Ausgang für Regler für Schalter- und Instrumentenbeleuchtung - Klemme 31
- 31 T52b/31 -
- 32 T52b/32 -
- 33 T52b/33 - LIN-Bus - Scheibenwischermotor Fahrerseite, Sensor für Regen- und Lichterkennung
- 34 T52b/34 -
- 35 T52b/35 -
- 36 T52b/36 - LIN-Bus - Diebstahlwarnanlage
- 37 T52b/37 - Ausgang für Kontrollleuchte für Deaktivierung der Innenraumüberwachung und Fahrzeugneigung
- 38 T52b/38 - Ausgang für Steuergerät für Kraftstoffpumpe
- 39 T52b/39 -
- 40 T52b/40 - Ausgang für Relais für Scheinwerferreinigungsanlage
- 41 T52b/41 - Ausgang für Relais für Doppeltonhorn
- 42 T52b/42 - Eingang für Innenleuchte - Klemme 30

B - Steckverbindung, 52fach (weiß) T52b:

43	T52b/43	-	Ausgang für Innenleuchte - Klemme 30g
44	T52b/44	-	
45	T52b/45	-	
46	T52b/46	-	
47	T52b/47	-	
48	T52b/48	-	
49	T52b/49	-	Eingang - Klemme 31
50	T52b/50	-	Ausgang für Fußraumleuchten
51	T52b/51	-	Ausgang - Klemme 58d
52	T52b/52	-	

C - Steckverbindung, 52fach (braun) T52c:

1	T52c/1	-	
2	T52c/2	-	
3	T52c/3	-	Ausgang für Lampe für Schlusslicht rechts
4	T52c/4	-	Ausgang für Lampe für Brems- und Schlusslicht links
5	T52c/5	-	Eingang - Klemme 31
6	T52c/6	-	
7	T52c/7	-	Eingang von Taster für Warnlicht
8	T52c/8	-	
9	T52c/9	-	
10	T52c/10	-	Ausgang für Innenleuchte (Innenleuchte, 31)
11	T52c/11	-	
12	T52c/12	-	
13	T52c/13	-	Eingang von Steuergerät für Lenksäulenelektronik - Klemme 86s
14	T52c/14	-	Eingang von Steuergerät für Lenksäulenelektronik - Klemme 50
15	T52c/15	-	CAN-Bus Komfort High
16	T52c/16	-	CAN-Bus Komfort Low
17	T52c/17	-	Eingang von Bremslichtschalter
18	T52c/18	-	
19	T52c/19	-	
20	T52c/20	-	
21	T52c/21	-	
22	T52c/22	-	
23	T52c/23	-	
24	T52c/24	-	
25	T52c/25	-	Ausgang für Lampe für Nebelscheinwerfer rechts
26	T52c/26	-	Ausgang für Lampe für Standlicht links
27	T52c/27	-	Ausgang für Kennzeichenleuchte
28	T52c/28	-	Ausgang für Lampe für Rückfahrlicht rechts
29	T52c/29	-	
30	T52c/30	-	Eingang - Klemme 31 (gilt nicht für Fahrzeuge mit autom. Getriebe)
31	T52c/31	-	Eingang von Steuergerät für Lenksäulenelektronik - Klemme 15

C - Steckverbindung, 52fach (braun) T52c:

- 32 T52c/32 - Eingang von Drehstromgenerator - Klemme L
- 33 T52c/33 -
- 34 T52c/34 - Eingang von Relais für Spannungsversorgung, Kl. 50
- 35 T52c/35 - Eingang von Regler für Schalter- und Instrumentenbeleuchtung - Klemme 58s
- 36 T52c/36 -
- 37 T52c/37 -
- 38 T52c/38 -
- 39 T52c/39 -
- 40 T52c/40 -
- 41 T52c/41 - Eingang - Antennenkabel für Funkfernbedienung der Zentralverriegelung
- 42 T52c/42 - Eingang - Klemme 30
- 43 T52c/43 -
- 44 T52c/44 -
- 45 T52c/45 -
- 46 T52c/46 - Ausgang für Lampe für Fernlichtscheinwerfer rechts
- 47 T52c/47 - Ausgang für Lampe für Nebelschlussleuchte links
- 48 T52c/48 -
- 49 T52c/49 -
- 50 T52c/50 - Ausgang für Lampe für Blinklicht vorn rechts
- 51 T52c/51 - Ausgang für Lampe für Blinklicht hinten links
- 52 T52c/52 - Ausgang für Lampe für Abblendlichtscheinwerfer rechts