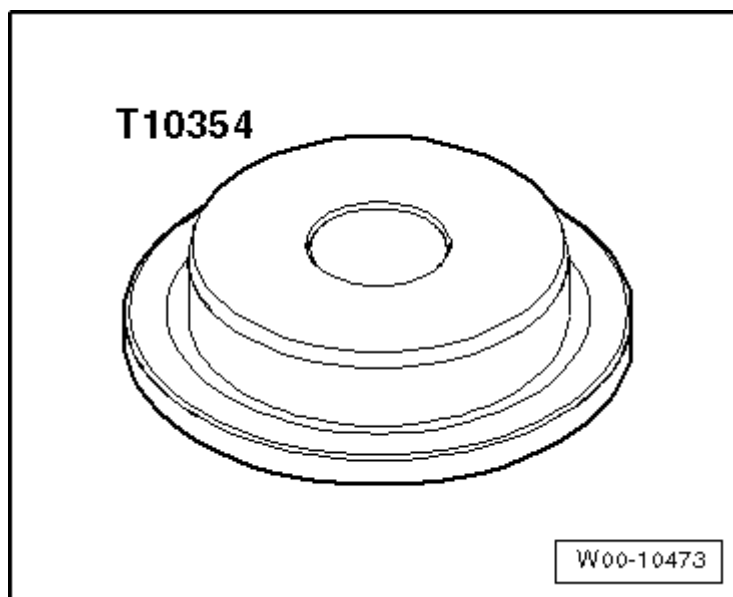


Wellendichring für Schwingungsdämpfer ersetzen

Benötigte Spezialwerkzeuge, Prüf- und Messgeräte sowie Hilfsmittel

- ◆ Druckstück -T10354-

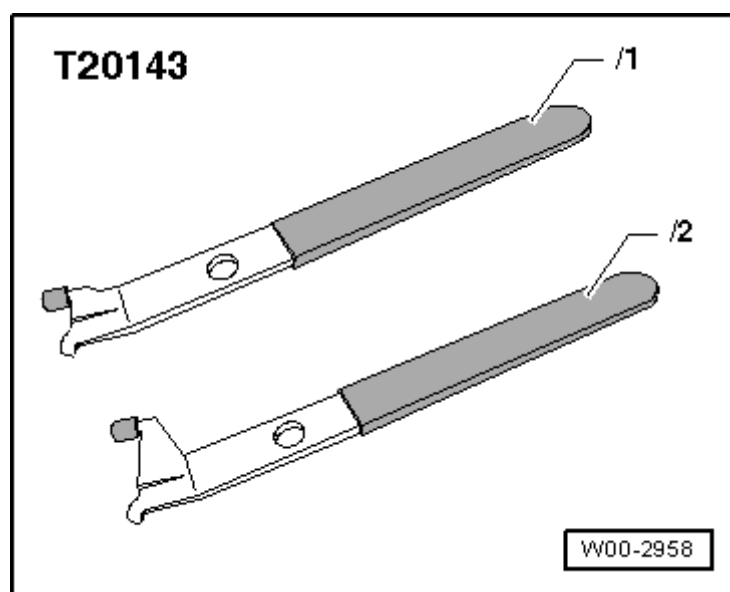


- ◆ Ausziehhaken -T20143/2-

Ausbauen

Gehen Sie wie folgt vor:

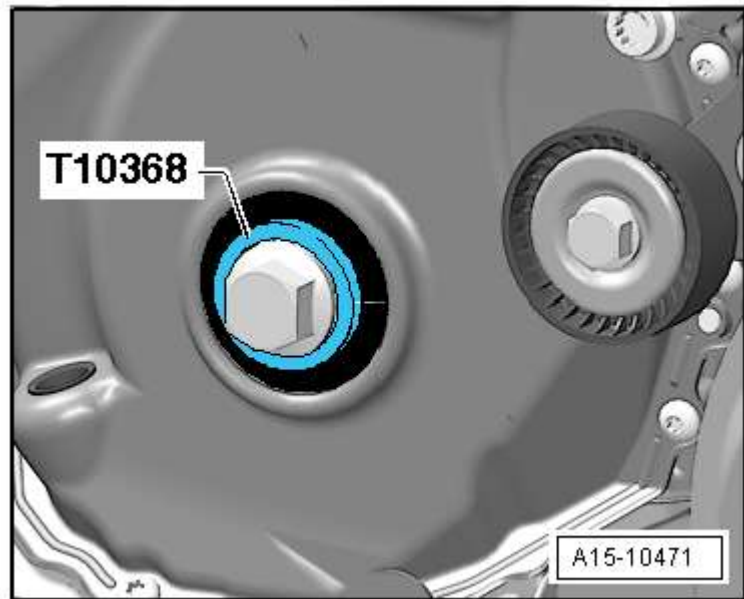
- Schwingungsdämpfer ausbauen
→ Kapitel.



- Schwingungsdämpfer abnehmen und Hülse -T10368- dafür anschrauben.
- Wellendichtring mit Ausziehhaken - T20143/2- ausziehen.

Einbauen

- Anzugsdrehmomente → **Kapitel**.
- Lauf- und Dichtfläche reinigen.
- Hülse -T10368- abschrauben.



- Wellendichtring -Pfeil- mit Druckstück -T10354- und Schraube für Schwingungsdämpfer bis zum Anschlag einziehen.



Hinweis

- ◆ Schraube für Schwingungsdämpfer ersetzen.
- ◆ O-Ring ersetzen.

Der weitere Zusammenbau erfolgt sinngemäß in entgegengesetzter Reihenfolge zum Ausbau.

