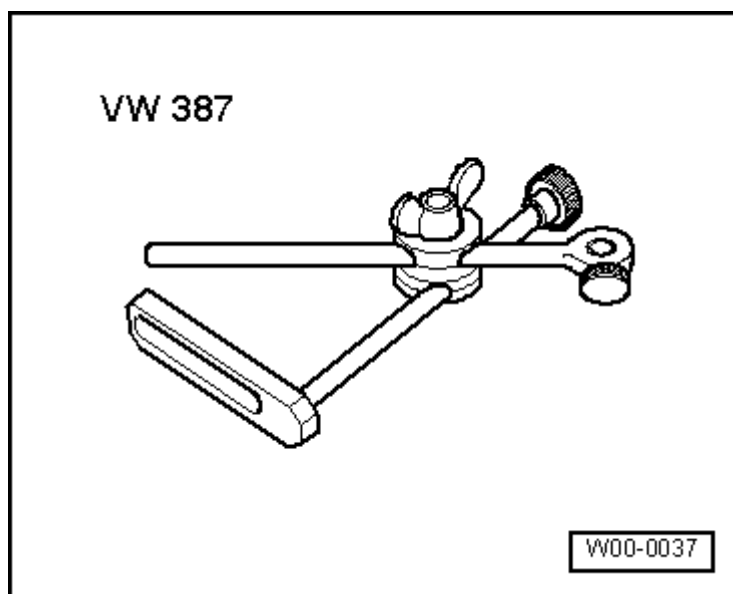


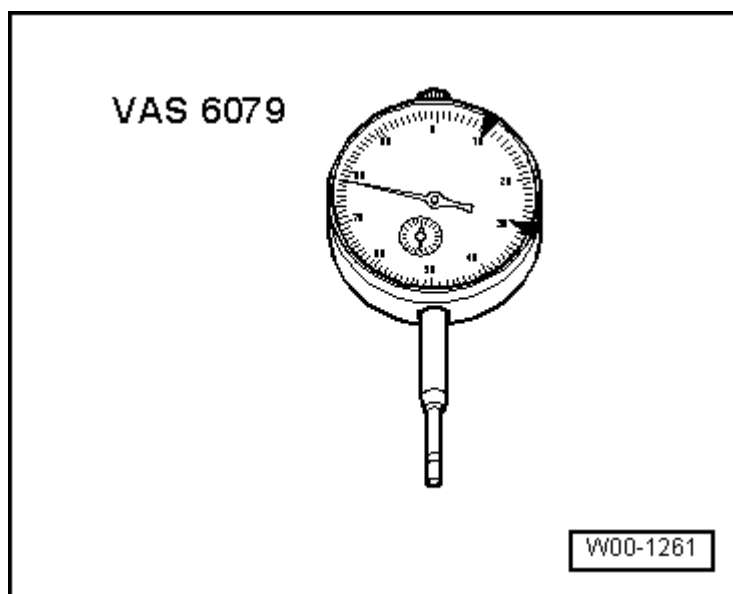
## Axialspiel der Nockenwellen prüfen

### Benötigte Spezialwerkzeuge, Prüf- und Messgeräte sowie Hilfsmittel

- ◆ Universal-Messuhrhalter -VW 387-



- ◆ Messuhr -VAS 6079-



**Prüfablauf**

- Führen Sie die Messung bei ausgebautem Leiterraum durch.
- Zu prüfende Nockenwelle in den Leiterraum einlegen.
- Messuhr -VAS 6079- mit Universal-Messuhrhalter -VW 387- am Zylinderkopf befestigen.
- Nockenwelle von Hand gegen die Messuhr drücken.
- Messuhr auf „0“ stellen.
- Nockenwelle von Messuhr abdrücken und Wert ablesen:
- Axialspiel: 0,05 ... 0,17 mm.

